

# SIFNSe 5128

Vestavná mraznička s NoFrost

◇ Plus



# LIEBHERR

vestavný spotřebič

**LIEBHERR**

# SIFNSe 5128

Vestavná mraznička s NoFrost

◇ Plus

**G** Made  
in Germany

Smart  
Device  
ready

Touch-  
Display

Vario  
Space

Super  
Frost

↑  
**178**  
↓



Konstrukce spotřebiče	Posuvné dveře / Vestavné spotřebiče pro zabudování
Energetická třída	<b>E</b>
Spotřeba energie za 365 dní/24 h	<b>237 / 0,649 kWh</b>
Celkový objem	<b>213 l<sup>1</sup></b>
Hlučnost / Třída hlučnosti	<b>33 dB(A) / B, SuperSilent</b>
Klimatická třída	<b>SN-T (+10 °C Do +43 °C)</b>
Frekvence / napětí	<b>50-60 Hz / 220-240 V~</b>
Příkon	<b>1,3 A 186 W</b>
Vnitřn rozměry v cm (V / Š / H)	<b>177,2-178,8 / 56-57 / min. 55</b>
<b>Ovládací prvky</b>	
Typ ovládání	LC displej monochromatický, dotyková elektronika Digitální ukazatel teploty
Rozhraní	SmartDeviceBox: volitelné příslušenství
Alarm dveří	vizuální a akustický
Výstražný signál	vizuální a akustický
<b>Mrazicí část</b>	
Počet hvězdiček mrazicí části	<b>****</b>
Počet zásuvek v mrazicí části	<b>8 různě objemné boxy s integrovaným vedením zásuvek,</b> VarioSpace
Zmrazovací kapacita za 24 h	<b>12 kg</b>
Skladovací doba při výpadku proudu	<b>9 h</b>
VarioSpace	<b>Ano</b>
Miska na ledové kostky	<b>1</b>
<b>Přednosti vybavení</b>	
Koncepce Side-by-Side	Oboustranné topení v boční stěně, vhodné pro kombinaci s dalšími chladničkami, mrazničkami a/nebo vinotékami
Dveřní zarážka	Vlevo zaměnitelné
Výměnná těsnění dveří	<b>Ano</b>
EAN	<b>4016803115656</b>

<sup>1</sup> V souladu s nařízením EU 2019/2016 zobrazujeme celkový objem prostoru jako celé číslo (zaokrouhlené) a objem prostoru mrazicího prostoru a prostoru pro uchovávání čerstvých potravin s jedním desetinným místem.

## Funkce



### SmartDeviceBox jako dovybavení

Chcete být vybaveni na budoucnost inteligentní domácnosti? Váš Liebherr vám rád pomůže: Můžete jej dovybavit zařízením SmartDeviceBox, který uvede váš Liebherr na internet. SmartDeviceBox lze nainstalovat v několika jednoduchých krocích a již dnes vám otevře celý svět digitálních možností.



### Dotykový displej

Opravdu se vás dotkne: Dotykový displej vám umožní jednoduše a intuitivně ovládat váš Liebherr. Na displeji jsou přehledně uspořádány všechny funkce. Lehkým poklepáním prstem můžete například snadno volit funkce nebo kontrolovat aktuální teplotu vaší chladničky.



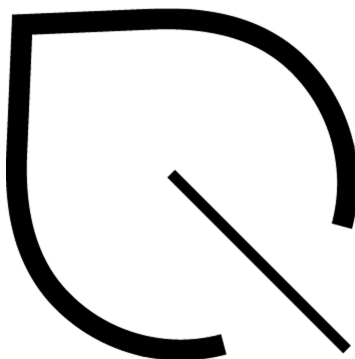
### VarioSpace

Potřebujete bezpečně uskladnit zmrzlinový dort s několika patry na letní párty? Pro mrazničku Liebherr to není žádný problém: ví, že někdy prostě potřebujete více místa. Díky řešení VarioSpace můžete jednotlivé přihrádky snadno vyjmout – a voilà: máte velmi vysoký uskladňovací prostor!



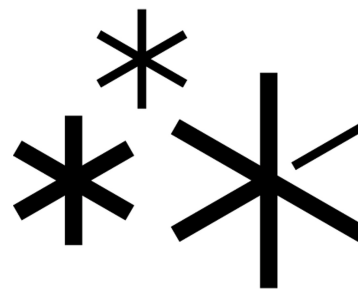
### Integrované vedení zásuvek

Díky integrovanému vedení zásuvek budete mít při jejich otevření vždy pohodlný přístup k uloženým potravinám. Zarážka výsuvu brání vypadnutí vysunutých zásuvek. Při zavírání se zásuvky lehce zasunou do své optimální koncové polohy, díky čemuž je zajištěno ideální proudění vzduchu před zásuvkami a nejlepší možné chlazení.



### EnergySaver

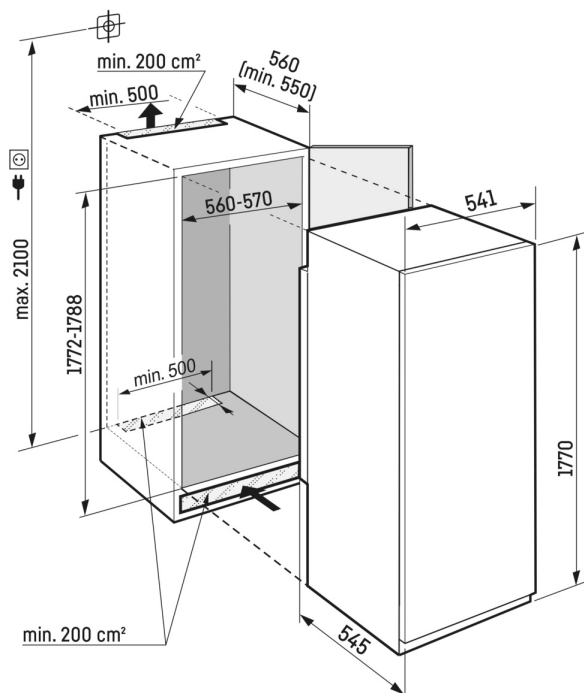
Chcete uspořit energii a současně i peníze? Váš Liebherr vám přitom pomůže – pomocí režimu úspory energie. Když aktivujete EnergySaver, zvýší se standardní teplota o dva stupně. Váš Liebherr tak bude potřebovat ještě méně elektrického proudu – a vaše potraviny zůstanou optimálně čerstvé.



### SuperFrost

Chcete čerstvé potraviny zmrazit tak, aby si zachovaly vitamíny? Jednoduše aktivujte SuperFrost – a mrazicí oddíl zvýší svůj chladicí výkon. Teplota tak zůstane konstantní, i když do něj vložíte nezmrazené potraviny. SuperFrost zároveň šetří energii: Pokud funkci nevympnete ručně, deaktivuje se automaticky po 65 hodinách.

# Technický výkres



Výrobky a jejich údaje jsou inscenovány pro reklamní účely. Přestože je vynaloženo veškeré úsilí na zajištění správnosti všech údajů a informací v tomto letáku, společnost Liebherr si vyhrazuje právo na změny bez předchozího upozornění. Pokud jsou skutečné rozměry, technické údaje a výkon spotřebiče rozhodující, doporučujeme vám, abyste se seznámili s návodem k instalaci, který je přiložen k danému spotřebiči. Společnost Liebherr neručí za případné škody. (15.12.2023)

