

IRBAb 4170

Integrovatelná chladnička s technologií BioFresh Professional a AutoDoor

△ Peak



LIEBHERR

vestavný spotřebič

LIEBHERR

IRBAb 4170

Integrovatelná chladnička s technologií BioFresh Professional a AutoDoor

△ Peak

G Made
in Germany



↑
122
↓



Konstrukce spotřebiče	Pevné dveře / Vestavné spotřebiče pro zabudování
Energetická třída	B
Spotřeba energie za 365 dní/24 h	72 / 0,197 kWh
Celkový objem	190 l¹
Objem	Chladnička: 124,2 l / Oddíl BioFresh: 66,6 l
Total net	keine Auspielung
Hlučnost / Třída hlučnosti	29 dB(A) / A, UltraSilent
Klimatická třída	SN-T (+10 °C Do +43 °C)
Frekvence / napětí	50-60 Hz / 220-240 V-
Příkon	1,2 A
Vnitřn rozměry v cm (V / Š / H)	121,6-122,6 / 56-57 / min. 55
Dveřní zarážka	IRBAb 4170-001 s pravým otevíráním IRBAb 4170-617 s levým otevíráním
Ovládací prvky	
Typ ovládání	2,4" TFT displej barevný, Touch- & Swipe Digitální ukazatel teploty pro oddíly: chladničky a BioFresh
Rozhraní	SmartDeviceBox: zahrnutý
Alarm dveří	vizuální a akustický
Chladicí část	
Ventilátor	PowerCooling s Ambilight s FreshAir Filtrem s aktivním uhlím
Materiál dveřních poliček	Úložné police Premium GlassLine s posuvnými fixátory lahví, dveřní VarioBoxy, variabilní zásobník na vejce, dóza na máslo
VarioSafe	Ano
Polička na láhve	Integrovaná police na lahve
Osvětlení	Světelný panel na obou stranách LED osvětlení BioFresh
Počet zásuvek BioFresh	2 BioFresh boxy na SoftTelescopic, 1 Fruit & Vegetable-Safe, HydroBreeze, 1 Meat & Dairy-Safe, 1 FlexSystem
Přednosti vybavení	
Dveřní zarážka	Vpravo zaměnitelné
Výměnná těsnění dveří	Ano
EAN	4016803113355

¹ V souladu s nařízením EU 2019/2016 zobrazujeme celkový objem prostoru jako celé číslo (zaokrouhlené) a objem prostoru mrazicího prostoru a prostoru pro uchovávání čerstvých potravin s jedním desetinným místem.

Funkce



BioFresh s HydroBreeze

Chtěli byste chladit ovoce a zeleninu jako profesionálové? HydroBreeze vás nadchne: Studená mlha v kombinaci s teplotou v přihrádce těsně nad 0 °C potraviny mimořádně povzbudí a jsou pak déle trvanlivé. A mlha vytváří vizuální wow efekt. HydroBreeze se aktivuje každých 90 minut na 4 sekundy a při otevření dveří na 8 sekund.



Příhrádka na ovoce a zeleninu

Křupavý salát nebo jahody: Nejcitlivější potraviny si zaslouží zvláštní místo, aby zůstaly déle čerstvé: Přihrádky BioFresh. V přihrádce na ovoce a zeleninu se teplota blíží 0 °C. V kombinaci s vlhkostí vzduchu, která v této přihrádce převládá, a díky jejímu těsnému uzavření je zde nebalenému ovoci a zelenině obzvláště dobře. Nemusíte nic nastavovat.



Příhrádka na maso a mléčné výrobky

Chtěli byste, aby delikátní telecí filé nebo čerstvé mléko zůstalo čerstvé co nejdéle? O to se postarají přihrádky BioFresh: V přihrádce na maso a mléčné výrobky se teplota blíží 0 °C – ideální podmínky pro skladování i těch nejcitlivějších potravin. A to nejlepší: Všechno je z výroby perfektně nastaveno k okamžitému použití – pro delší čerstvost.



Integrovaný SmartDeviceBox

Váš Liebherr je v kuchyni – ale pokud chcete, může být také kdykoli na internetu: Integrovaný SmartDeviceBox otevírá dveře všem výhodám Smart Home. Jednoduše zastrčte do zásuvky, zapněte a připojte svůj Liebherr k síti přes WLAN.



AutoDoor

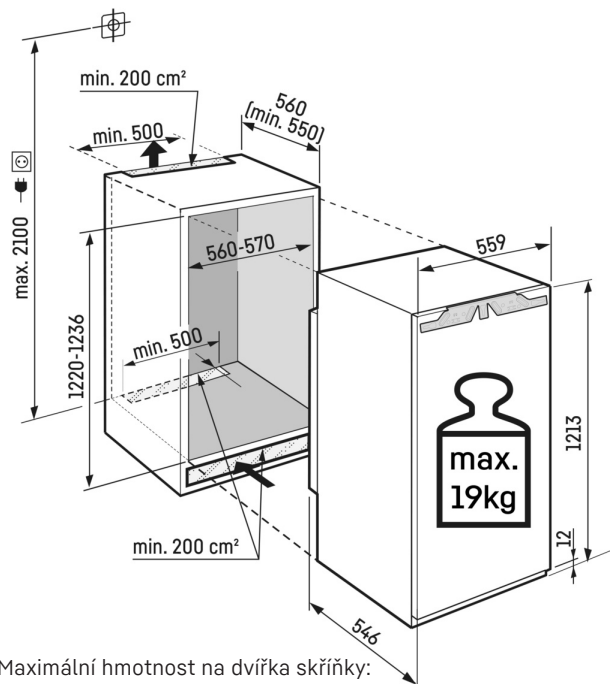
Váš spotřebič Liebherr Vám ponechá volnou ruku: Díky systému AutoDoor můžete otevírat poklepáním nebo hlasovým příkazem. Je tak první chladničkou na světě, která se plně automaticky otevírá a zavírá – dokonalost kuchyně bez úchytů. Rychlost a úhel otevření a také dobu do jejího zavření si zvolíte sami. A v případě potřeby můžete stejně snadno otevírat a zavírat rukou nebo pomocí chytrého telefonu.



Osvětlení pro příjemnou atmosféru

Světlo vytváří speciální designové akcenty – i ve vaší chladničce: pomocí našeho osvětlení pro příjemnou atmosféru. Obvodové osvětlení vytváří v interiéru jedinečné akcenty. A společně se zadní stěnou v designu SmartSteel a vysoce lesklým černým ventilátorem vytváří prostředí s jedinečnou atmosférou.

Technický výkres



Maximální hmotnost na dvířka skříňky:
Chladicí oddíl: 19 kg