

SFNsfd 5227

Volně stojící mraznička s NoFrost

◇ Plus



LIEBHERR

volně stojící spotřebič

LIEBHERR

SFNsfd 5227

Volně stojící mraznička s NoFrost

◇ Plus

G Made
in Germany



← 60 →



Energetická třída	
Spotřeba energie za 365 dní/24 h	199 / 0,545 kWh ¹
Celkový objem	277 l ²
Hlučnost / Třída hlučnosti	36 dB(A) / C
Klimatická třída	SN-T (+10 °C Do +43 °C)
Frekvence / napětí	50-60 Hz / 220-240 V-
Příkon	1,3 A 264,6 W
Dveře / boční stěny	SteelFinish / Stříbrné
Vnější rozměry v cm (V / Š / H)	185,5 / 59,7 / 67,5 ³
Ovládací prvky	
Typ ovládání	LC displej monochromatický za dveřmi, dotyková elektronika Digitální ukazatel teploty
Rozhraní	SmartDeviceBox: volitelné příslušenství
Alarm dveří	vizuální a akustický
Výstražný signál	vizuální a akustický
Mrazicí část	
Počet hvězdiček mrazicí části	****
Počet zásuvek v mrazicí části	7 různě objemné boxy s integrovaným vedením zásuvek, VarioSpace Nejhornější zásuvka s komfortní funkcí naklápění
Zmrazovací kapacita za 24 h	18 kg
Skladovací doba při výpadku proudu	16 h
VarioSpace	Ano
Miska na ledové kostky	1
Přednosti vybavení	
Koncepce Side-by-Side	Topení v boční stěně, pravostranné, vhodné pro kombinaci s dalšími chladničkami, mrazničkami a/nebo vinotékami
Dveřní zarážka	Vlevo zaměnitelné
Výměnná těsnění dveří	Ano
EAN	4016803131892

¹ Aby byla dosažena deklarovaná spotřeba energie, musí být použity k přístroji přiložené distanční prvky. Tím se zvětší hloubka přístroje asi o 1,5 cm. Přístroj je plně funkční i bez použití distančních prvků, má ale nepatrně větší spotřebu energie.

² V souladu s nařízením EU 2019/2016 zobrazujeme celkový objem prostoru jako celé číslo (zaokrouhlené) a objem prostoru mrazicího prostoru a prostoru pro uchovávání čerstvých potravin s jedním desetinným místem.

Funkce



NoFrost

Když otevřete mrazničku, chcete vidět zmrazené potraviny – ale rozhodně ne led nebo námrazu. NoFrost chrání mrazicí prostor před nechtěnou námrazou, která spotřebovává hodně drahé energie. NoFrost znamená: Už žádné pracné a časově náročné rozmrazování mrazničky, více času na jiné věci – a navíc úspora peněz.



SmartDeviceBox jako dovybavení

Chcete být vybaveni na budoucnost inteligentní domácnosti? Váš Liebherr vám rád pomůže: Můžete jej dovybavit zařízením SmartDeviceBox, který uvede váš Liebherr na internet. SmartDeviceBox lze nainstalovat v několika jednoduchých krocích a již dnes vám otevře celý svět digitálních možností.



Dotykový displej

Opravdu se vás dotkne: Dotykový displej vám umožní jednoduše a intuitivně ovládat váš Liebherr. Na displeji jsou přehledně uspořádány všechny funkce. Lehkým poklepáním prstem můžete například snadno volit funkce nebo kontrolovat aktuální teplotu vaší chladničky.



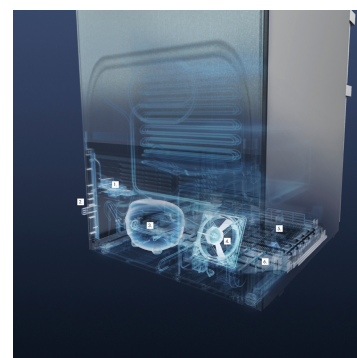
SteelFinish

Milujete ve své kuchyni chladnou eleganci? V tom případě jsou pro vás spotřebiče Liebherr s povrchem SteelFinish jako stvořené. Vertikálně kartáčovaný kolaminátový materiál se velmi podobá skutečnému nerez. Je odolný a snadno se čistí. Elegantní vzhled dokonale doplňuje boční stěny lakované stříbrnou barvou.



Zapuštěný úchyt

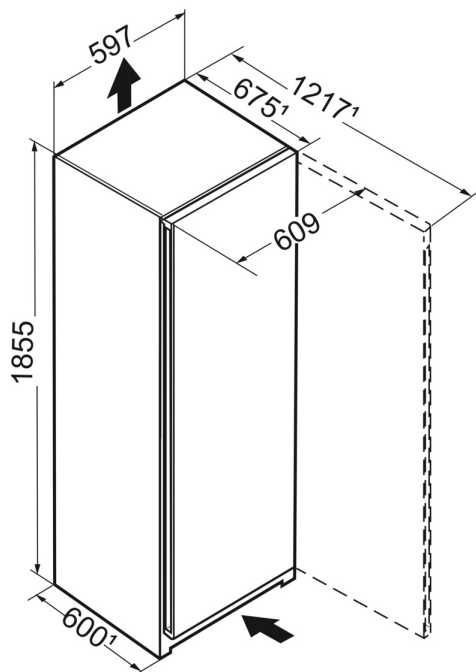
Mimořádné a funkční: Díky průběžnému svisle a ergonomicky umístěnému zapuštěnému úchytu se spotřebič velmi snadno otevírá. Moderní a puristický design navíc umožňuje dokonalou integraci do kuchyně bez úchytů.



Soklový koncept

Vaše chladicí zařízení by mělo být výkonné a komfortní, ale zároveň i udržitelné? Pak je pro vás spotřebič Liebherr jako stvořený. Neboť díky naší technologii BluPerformance se stává dokonalým: Nabízí extra velký objem i chladicí výkon. Přitom však odebírá velmi málo elektrické energie. A poslechněte si to: Neslyšíte téměř nic. Váš spotřebič Liebherr je totiž navzdory svému výkonu extrémně tichý.

Technický výkres



Výrobky a jejich údaje jsou inscenovány pro reklamní účely. Přestože je vynaloženo veškeré úsilí na zajištění správnosti všech údajů a informací v tomto letáku, společnost Liebherr si vyhrazuje právo na změny bez předchozího upozornění. Pokud jsou skutečné rozměry, technické údaje a výkon spotřebiče rozhodující, doporučujeme vám, abyste se seznámili s návodem k instalaci, který je přiložen k danému spotřebiči. Společnost Liebherr neručí za případné škody. (15.12.2023)

