

TWC660WP 125 Edition

Sušička s tepelným čerpadlem T1:

8 kg | DirectSensor | DryCare 40 | Miele@home | EcoDry



- šetříte čas při třídění; DryCare 40 je ideální na prádlo prané na 40 °C*
- funkce EcoSpeed efektivně zkrátí dobu sušení o 20 minut**
- ovládání sušičky kompletně přes aplikaci s Miele@home***
- technika EcoDry zajišťuje efektivní výkon po celou dobu životnosti sušičky****
- funkce FragranceDos se postará o to, aby vaše prádlo po sušení svěže vonělo*****

* Nevhodné pro prádlo z vlny a hedvábí.

** Ve srovnání se sušičkami Miele bez funkce EcoSpeed při stejném množství náplně a třídou energetické účinnosti. Testováno v programu „Bavlna“ při maximálním naplnění.

*** Doplnková digitální nabídka společnosti Miele & Cie. KG. Všechny chytré aplikace jsou umožněny díky systému Miele@home. Rozsah funkcí se může lišit podle modelu a země.

**** Patent EP 2 455 537

***** Patent EP 2 431 516



EAN: 4002516767671 / Číslo materiálu: 12448900 /
Číslo starého materiálu: 12WC6602CZ

Jubilejní akce	
Jubilejní modely 125	•
Provedení	
Možnost věžového uspořádání	•
Side-by-side	•
Možnost podsunutí	•
Závěs dvířek	vlevo, vyměnitelný
Závěs dvířek měnitelný	•
Konstrukce	
Označení přístroje	T1 White Edition
Sušička s tepelným čerpadlem	•
Design	
Barva přístroje	Lotosově bílá
Barva ovládacího panelu	Lotosově bílá
Design dvířek	Lotosově bílá
Barva otočného voliče	Lotosově bílá
Provedení ovládacího panelu	5° zkosný
Způsob ovládání	Otočný volič
Displej	DirectSensor žlutá, 7-segm. displ
Výsledek sušení	
Na stupeň přesné sušení PerfectDry	•
Systém vůně FragranceDos	•
Inteligentní reverzace bubnu	•
Šetrná péče o prádlo	
Voštinový buben	•
Hmotnost náplně v kg	8,0
Komfort při obsluze	
Propojení s Miele@home	•
Wash2Dry	•
Předvolba startu až 24 hodin	•
Indikace zbývajících času	•
Indikace průběhu programu	Ne
Osvětlení bubnu	LED
Zásobník na kondenzát	•
Integrovaný odvod kondenzátu	•
AddLoad	•
Hospodárnost a udržitelnost	
Třída energetické účinnosti (A+++ – D)	A+++
Roční spotřeba elektrické energie v kWh	172
Délka standardního programu v min	170
Hlučnost v programu Bavlna při plném naplnění v dB(A) re 1 pW	66
Účinnost kondenzace	A
Spotřeba elektrické energie ve standardním programu „Bavlna – suché k uložení“ při plném naplnění v kWh	1,40
Technologie EcoDry	•
Bezúdržbový výměník tepla	•

TWC660WP 125 Edition

Sušička s tepelným čerpadlem T1:

8 kg | DirectSensor | DryCare 40 | Miele@home | EcoDry



EAN: 4002516767671 / Číslo materiálu: 12448900 /

Číslo starého materiálu: 12WC6602CZ

Motor ProfiEco	•
EcoSpeed	•
Programy sušení	
Bavlna	•
Bavlna se šípkou	•
Snadno ošetřovatelné	•
Jemné prádlo	•
Košile	•
Konečná úprava vlny	•
Expres	•
Impregnace	•
Ložní prádlo	•
Teplý vzduch/DryFresh	•
Extra funkce sušení	
Ochrana proti pomačkání	•
Bzučák	•
DryCare 40	•
Kvalita	
Nabírací žebra	•
Bezpečnost	
PIN kód	•
Indikace „Vyprázdnit zásobník“	•
Indikace „Vyčistit filtr“	•
Optické rozhraní	•
Technické údaje	
Rozměry v mm (šířka)	596
Rozměry v mm (výška)	850
Rozměry v mm (hloubka)	655
Hloubka přístroje s otevřenými dveřky v mm	1077
Hmotnost v kg	52
Celkový příkon v kW	1,10
Napětí ve V	220-240
Jištění v A	10
Frekvence v Hz	50
Délka elektrického přívodního kabelu v m	2,0
Hermeticky uzavřeno	•
Typ chladiva	R290
Množství chladiva v kg	0,14
Potenciál globálního oteplování chladiva v CO ₂ e	3
Potenciál globálního oteplování přístroje v CO ₂ e	0,42
Výměna svítidel	Zákaznický servis
Dodávané příslušenství	
Flakón s vůní	•
Voucher na druhý flakón s vůní	•

TWC660WP 125 Edition

Sušička s tepelným čerpadlem T1:

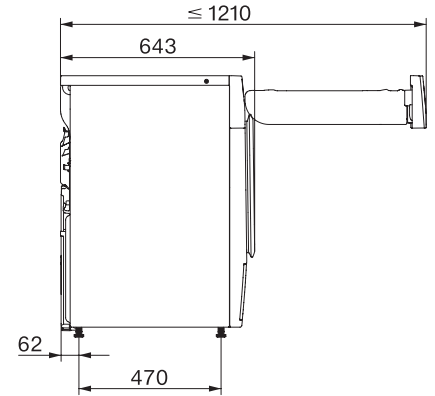
8 kg | DirectSensor | DryCare 40 | Miele@home | EcoDry



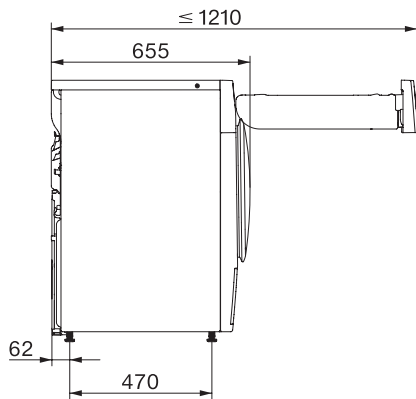
T1 installation drawing, facia 5 degree, measures in mm



T1 drawing, facia 5 degree, measures in mm



T1 drawing, facia 5 degree, with porthole, measures in mm



T1 drawing, facia 5 degree, without porthole, measures in mm