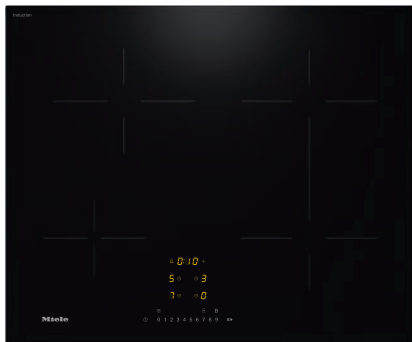


KM 7363 FL

Indukční varná deska

s varnou oblastí Flex pro velké varné nádoby



- Rychlá volba pomocí číselné řady – ComfortSelect
- 4 varné zóny včetně 1 varné oblasti Flex
- V šířce 620 mm pro instalaci nad pracovní deskou nebo pro zapuštění
- komunikace s odsavačem par – automatická funkce Con@ctivity
- komfortní použití velkých varných nádob díky kombinovatelným varným zónám Flex

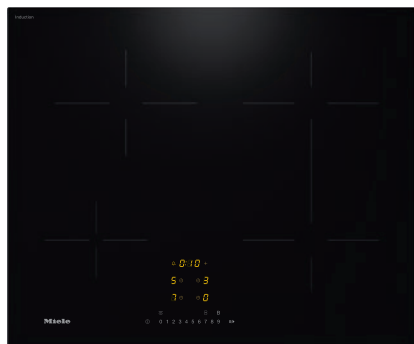
EAN: 4002516711407 / Číslo materiálu: 12315550 / Číslo starého materiálu: 26736370D

| | |
|---|------------------|
| Druh ohřevu | |
| Druh ohřevu | Indukce |
| Provedení | |
| Nezávisle na sporáku | • |
| Design | |
| Elegantní sklokeramický povrch | • |
| Instalace se zapuštěním do pracovní desky | • |
| Barva sklokeramiky | Černá |
| Instalace bez rámu na pracovní desku | • |
| Vybavení varných zón | |
| Počet varných zón | 4 |
| Počet varných ploch | 1 |
| Maximální počet kusů varného nádobí | 4 |
| Varné zóny PowerFlex | |
| Počet | 2 |
| Druh | Varná zóna Flex |
| Velikost v mm | Ø 110-210 |
| Maximální výkon ve W | 2100 |
| Maximální výkon boosteru ve W | 3000 |
| 1. varná zóna/varná oblast | |
| Umístění | vpředu vlevo |
| Druh | Varná zóna Vario |
| Velikost v mm | Ø 90-160 |
| Maximální výkon boosteru ve W | 1850 |
| Maximální výkon ve W | 1350 |
| 2. varná zóna/varná oblast | |
| Umístění | vzadu vlevo |
| Druh | Varná zóna Vario |
| Velikost v mm | Ø 110-220 |
| Maximální výkon boosteru ve W | 3000 |
| Maximální výkon ve W | 2300 |
| 3. varná zóna/varná oblast | |
| Umístění | vpravo |
| Druh | Varná zóna Flex |
| Velikost v mm | 210x400 |
| Maximální výkon boosteru ve W | 3650 |
| Maximální výkon ve W | 3000 |
| Komfort při obsluze | |
| Propojení s Miele@home | • |
| Automatická funkce Con@ctivity | • |
| Rozpoznání přítomnosti a velikosti hrnce | • |
| Ovládání senzorovými tlačítky | ComfortSelect |
| Barva zobrazení | Žlutá |
| Permanentní rozpoznání hrnce | • |
| Funkce Stop&Go | • |
| Funkce Recall | • |
| Kuchyňský budík | • |
| Automatické vypínání | • |

KM 7363 FL

Indukční varná deska

s varnou oblastí Flex pro velké varné nádoby



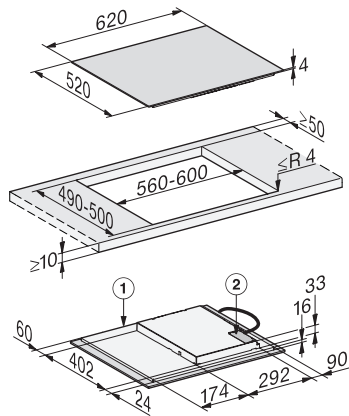
EAN: 4002516711407 / Číslo materiálu: 12315550 / Číslo starého materiálu: 26736370D

| | |
|--|-----------------|
| Automatika předvaření | • |
| Udržování teploty | • |
| Individuální možnosti nastavení (např. signální tóny) | • |
| Hospodárnost a udržitelnost | |
| Využití zbytkového tepla | • |
| Komfort při údržbě | |
| Snadná údržba sklokeramiky | • |
| Bezpečnost | |
| Bezpečnostní vypínání | • |
| Blokovácí funkce | • |
| Zablokování zprovoznění | • |
| Integrovaný ochlazovací ventilátor | • |
| Ochrana proti přehřátí | • |
| Ukazatel zbytkového tepla | • |
| Technické údaje | |
| Rozměry v mm (šířka) | 620 |
| Rozměry v mm (výška) | 53 |
| Rozměry v mm (hloubka) | 520 |
| Rozměry výřezu v mm (šířka) při instalaci bez rámu na pracovní desku | 560 mm - 600 mm |
| Rozměry výřezu v mm (hloubka) při instalaci bez rámu na pracovní desku | 490 mm - 500 mm |
| Vestavná výška se svorkovnicí v mm | 53 |
| Vnitřní rozměr výřezu v mm (šířka) při instalaci se zapuštěním do pracovní desky | 600 |
| Vnitřní rozměr výřezu v mm (hloubka) při instalaci se zapuštěním do pracovní desky | 500 |
| Hmotnost v kg | 10 |
| Vnější rozměr výřezu v mm (šířka) při instalaci se zapuštěním do pracovní desky | 624 |
| Vnější rozměr výřezu v mm (hloubka) při instalaci se zapuštěním do pracovní desky | 524 |
| Celkový příkon v kW | 7,30 |
| Délka elektrického přívodního kabelu v m | 1,4 |
| Napětí ve V | 230 |
| Frekvence v Hz | 50-60 |
| Dodávané příslušenství | |
| Přípojovací kabel | Ano |

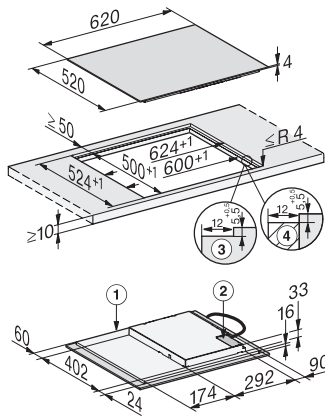
KM 7363 FL

Indukční varná deska

s varnou oblastí Flex pro velké varné nádoby



KM7363FL surface-mounted (*Fußnote) (Installation drawing)



KM7363FL flush (*Fußnote) (Installation drawing)