

KM 7363 FR

Indukční varná deska

s varnou oblastí Flex pro velké varné nádoby



- Rychlá volba pomocí číselné řady – ComfortSelect
- 4 varné zóny včetně 1 varné oblasti Flex
- V šířce 626 mm s nerezovým rámem pro montáž nad pracovní deskou
- komunikace s odsavačem par – automatická funkce Con@ctivity
- komfortní použití velkých varných nádob díky kombinovatelným varným zónám Flex

EAN: 4002516712428 / Číslo materiálu: 12315540 / Číslo starého materiálu: 26736310D

Druh ohřevu	
Druh ohřevu	Indukce
Provedení	
Nezávisle na sporáku	•
Design	
Elegantní sklokeramický povrch	•
Barva sklokeramiky	Černá
Nerezový rám	•
Instalace bez rámu na pracovní desku	•
Vybavení varných zón	
Počet varných zón	4
Počet varných ploch	1
Maximální počet kusů varného nádobí	4
Varné zóny PowerFlex	
Počet	2
Druh	Varná zóna Flex
Velikost v mm	Ø 110-210
Maximální výkon ve W	2100
Maximální výkon boosteru ve W	3000
1. varná zóna/varná oblast	
Umístění	vpředu vlevo
Druh	Varná zóna Vario
Velikost v mm	Ø 90-160
Maximální výkon boosteru ve W	1850
Maximální výkon ve W	1350
2. varná zóna/varná oblast	
Umístění	vzadu vlevo
Druh	Varná zóna Vario
Velikost v mm	Ø 110-220
Maximální výkon boosteru ve W	3000
Maximální výkon ve W	2300
3. varná zóna/varná oblast	
Umístění	vpravo
Druh	Varná zóna Flex
Velikost v mm	210x400
Maximální výkon boosteru ve W	3650
Maximální výkon ve W	3000
Komfort při obsluze	
Propojení s Miele@home	•
Automatická funkce Con@ctivity	•
Rozpoznání přítomnosti a velikosti hrnce	•
Ovládání senzorovými tlačítky	ComfortSelect
Barva zobrazení	Žlutá
Permanentní rozpoznání hrnce	•
Funkce Stop&Go	•
Funkce Recall	•
Kuchyňský budík	•
Automatické vypínání	•

KM 7363 FR

Indukční varná deska

s varnou oblastí Flex pro velké varné nádoby



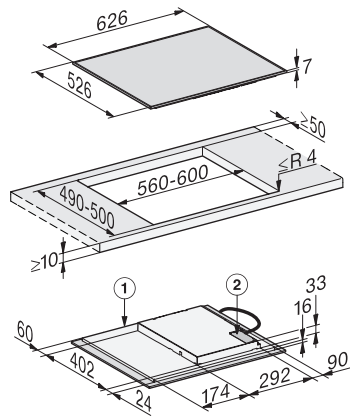
EAN: 4002516712428 / Číslo materiálu: 12315540 / Číslo starého materiálu: 26736310D

Automatika předvaření	•
Udržování teploty	•
Individuální možnosti nastavení (např. signální tóny)	•
Hospodárnost a udržitelnost	
Využití zbytkového tepla	•
Příkon ve vypnutém stavu ve W	0,5
Příkon v pohotovostním režimu ve W	1,0
Příkon v síťovém pohotovostním režimu ve W	2,0
Čas do automatického zapnutí z vypnutého stavu v min	20
Čas do automatického zapnutí z pohotovostního režimu v min	20
Čas do automatického zapnutí ze síťového pohotovostního režimu v min	20
Komfort při údržbě	
Snadná údržba sklokeramiky	•
Bezpečnost	
Bezpečnostní vypínání	•
Blokovací funkce	•
Zablokování zprovoznění	•
Integrovaný ochlazovací ventilátor	•
Ochrana proti přehřátí	•
Ukazatel zbytkového tepla	•
Technické údaje	
Rozměry v mm (šířka)	626
Rozměry v mm (výška)	55
Rozměry v mm (hloubka)	526
Rozměry výřezu v mm (šířka) při instalaci bez rámu na pracovní desku	600 mm - 600 mm
Rozměry výřezu v mm (hloubka) při instalaci bez rámu na pracovní desku	490 mm - 500 mm
Vestavná výška se svorkovnicí v mm	48
Hmotnost v kg	10
Celkový příkon v kW	7,30
Délka elektrického přívodního kabelu v m	1,4
Napětí ve V	230
Frekvence v Hz	50-60
Dodávané příslušenství	
Připojovací kabel	Ano

KM 7363 FR

Indukční varná deska

s varnou oblastí Flex pro velké varné nádoby



KM7363FR surface-mounted (*Fußnote) (Installation drawing)