

## iQ500, Vestavný mrazák, 82 x 59.8 cm, Ploché panty GU21NADE0



### zvláštní příslušenství

KF10ZAX0 :  
KU20ZSX0 Dekorační dveře

Podstavná mraznička s funkcí No Frost a alarmem dveří - ideální do malých prostor.

- ✓ noFrost: abyste už nikdy nemuseli odmrazovat mrazák.
- ✓ Made in Germany - příslib špičkové kvality, nejmodernějšího designu a inovativních funkcí.
- ✓ Systém softClose - dveře se automaticky a jemně zavřou od úhlu otevření 20°.
- ✓ 3 transparentní mrazicí přihrádky pro hodně místa a optimální přehled.

### Vybavení

#### Technické údaje

Třída energetické účinnosti: ..... E  
 Průměrná roční spotřeba energie v kilowatthodinách za rok (kWh / a): ..... 189 kWh/ročně  
 Součet objemu zmrazených oddílů: ..... 85 l  
 Emise hluku šířeného vzduchem: ..... 35 dB(A) re 1 pW  
 Třída emisí hluku šířeného vzduchem: ..... B  
 Osvětlení: ..... Ne  
 Produktová kategorie: ..... Mrazák  
 Druh spotřebiče: ..... Vestavné  
 Automatické odtávání: ..... Úplné  
 Výška: ..... 820 mm  
 Šířka: ..... 598 mm  
 Hloubka: ..... 548 mm  
 Rozměry zabaleného spotřebiče: ..... 890 x 640 x 640 mm  
 Váha: ..... 31.0 kg  
 Hmotnost brutto: ..... 33.7 kg  
 Proud: ..... 10 A  
 Frekvence: ..... 50 Hz  
 Délka přívodního kabelu: ..... 230.0 cm  
 Závěs dveří: ..... Vpravo, volitelný  
 Varovný signál při chybné funkci: ..... Optický  
 zámek dveří: ..... Ne  
 Počet zásuvek/košů (ks): ..... 3  
 Počet mrazících zásobníků s klapkou (ks): ..... 0  
 EAN: ..... 4242003933749  
 Značka: ..... Siemens  
 Název produktu / prodejní označení: ..... GU21NADE0  
 Produktová kategorie: ..... Mrazák



## iQ500, Vestavný mrazák, 82 x 59.8 cm, Ploché panty GU21NADE0

### Vybavení

#### Výkon a spotřeba

- třída spotřeby energie: E
- užitečný objem celkem: 85 l
- spotřeba energie: 189 kwh/rok
- klimatická třída: SN-T
- hlučnost: 35 dB; třída hlučnosti: B

#### Design

#### Komfort a bezpečnost

- noFrost
- elektronické ovládání - LED ukazatele
- možnost nastavení Eco modu
- optický a akustický varovný signál v případě zvýšení teploty
- superFreezing: manuální / automatická aktivace
- Home Connect: vzdálená diagnostika, vzdálená kontrola a ovládání, Software Update Appliance
- EasyClean vnitřní prostor

#### Mrazicí prostor

- čistý objem mrazicí části : 85 l
- 3 x transparentní mrazicí zásuvka
- doba skladování při poruše: 9 h hod.
- funkce superFreezing
- mrazicí kapacita 24h : 8 kg
- mrazicí zásuvka vhodná pro pizzu

#### Technické informace

- závěs dveří vpravo, volitelný
- lze instalovat jako podstavný spotřebič
- větrání a odvětrávání v podstavci, není nutný výřez v pracovní desce
- délka přívodního kabelu: 230 cm
- napětí: 220 - 240 V

#### Rozměry

- rozměry niky (V x Š x H): 82.0 cm x 60.0 cm x 55.0 cm
- rozměry spotřebiče (V x Š x H) : 82.0 cm x 59.8 cm x 54.8 cm

#### Příslušenství

- miska na led

#### Specifika

- Na základě výsledků normalizované zkoušky trvajících 24 hodin. Skutečná spotřeba energie závisí na způsobu použití a umístění spotřebiče.

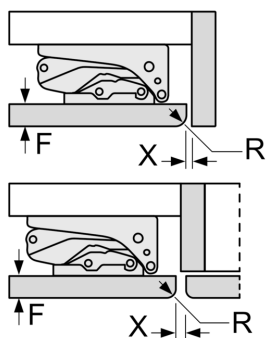
#### Všeobecné informace

## iQ500, Vestavný mrazák, 82 x 59.8 cm, Ploché panty GU21NADE0

### Rozměrové výkresy

Rozměry v mm

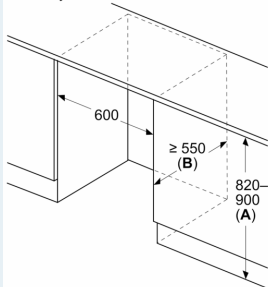
Doporučené rozměry mezer pro plochý závěs



F	R	X
16-19	0-3	2,5
20	0-1	3
	2-3	2,5
21	0-1	3
	2-3	2,5
22	0	4
	1	3,5
	2-3	3

Rozměry mezer doporučené v tabulce je třeba dodržovat, aby bylo zaručeno bezproblémové otevírání dveří zařízení a nedocházelo k poškození kuchyňského nábytku.

Rozměry v mm

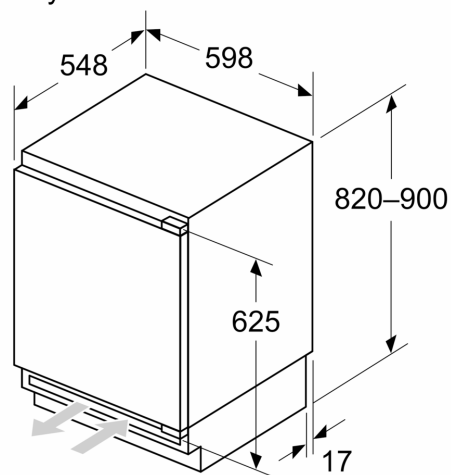


A: Výška dílčí konstrukce

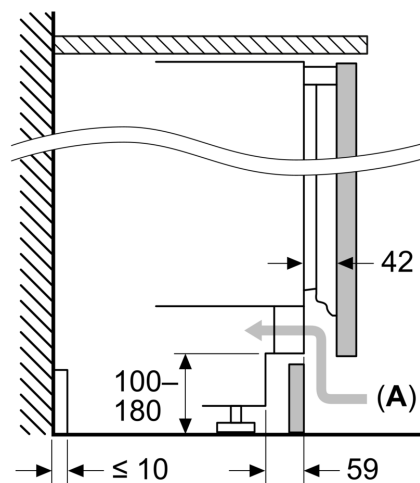
B:  $\geq 560$  mm (doporučeno)

Prostor pro elektrické připojení vedle spotřebiče na levé nebo pravé straně

Rozměry v mm



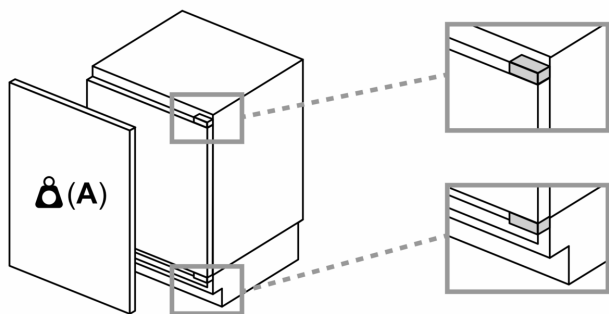
Rozměry v mm



A: Větrací mřížka  $\geq 200$  cm<sup>2</sup>

## Rozměrové výkresy

### Maximální přípustná hmotnost přední stěny jednotky



Nasazení přední stěny jednotky, která překračuje přípustnou hmotnost, může způsobit poškození a vést k narušení funkčnosti závěsů

**A:** Hmotnost  $\leq 12$  kg