

Více svobody v kuchyni

Varná deska 6000 Bridge Extractor kombinuje indukční varnou desku, která se vejde do 60cm skříně, s výkonným vestavěným odsavačem par pro optimální proudění vzduchu. Má také funkci Bridge, která vám umožní kombinovat dvě varné zóny do jedné pro použití většího nádobí.

Specifikace a benefity

Varná deska Bridge Extractor. Pro větší svobodu v kuchyni

Varná deska Bridge Extractor kombinuje indukční varnou desku, která se vejde do 60cm skříně, s výkonným vestavěným odsavačem par pro optimální proudění vzduchu. Funkce Bridge na varné desce vám umožní kombinovat dvě varné zóny do jedné pro použití většího nádobí.

- Dětská pojistka
- Automatické vypnutí pro větší bezpečnost
- Indikace přesycení tukového filtru
- Indikace přesycení uhlíkového filtru



Funkce Bridge – všestrannost vaření se dvěma zónami

Praktická funkce Bridge spojuje dvě zóny pro větší varnou plochu. Obě zóny jsou automaticky nastaveny pro bezproblémové vaření.



4 ovládací prvky jednotlivých zón. Neomezené možnosti vaření

4 ovládací prvky jednotlivých zón s 9 úrovněmi výkonu umožňují individuálně ovládat 4 různé varné zóny a nastavit pro každou z nich samostatně časovače. Mezi další funkce patří zvýšení výkonu, aktivní dotyk, dětská pojistka a automatické ovládání odsavače.

Uhlíkový filtr s dlouhou životností. Vyčistěte a opakovaně použijte

Uhlíkový filtr s dlouhou životností se snadno čistí, takže vzduch v kuchyni zůstane svěží a ventilátor pracuje déle. Filtry lze vložit do myčky nádobí pro vyčištění, snadno se instalují a regenerují až 8krát k prodloužení životnosti.

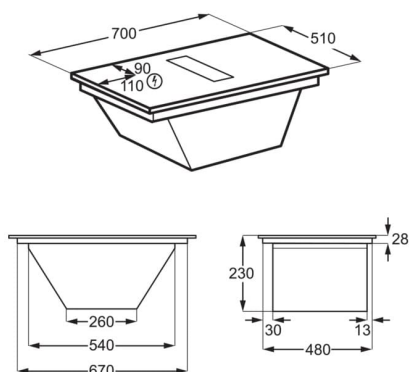
Automatické ovládání odsavače. Přizpůsobí se podle toho, jak budete vařit

Automatické ovládání odsavače umožňuje zaměřit se na to, na čem záleží – vaření. Varná deska se automaticky zapne a nastaví úroveň odsávání podle vašich činností při vaření, takže vaše kuchyně zůstane svěží, aniž byste k tomu museli používat ruce.

Technická specifikace

| | |
|--|--|
| Rozměry desky ŠxH (mm) | 700x510 |
| Prostor pro instalaci VxŠxH (mm) | 225x680x490 |
| Třída energetické účinnosti | A+ |
| Ovládání | Dotykové posuvné ovládání DirectTouch |
| Barva | Černá |
| Čistá hmotnost (kg) | 17.34 |
| Otvor pro odtah (mm) | 220 |
| Typ filtru | Hliníkový |
| Počet tukových filtrů | 2 |
| Napájecí napětí (V) | 220-240V/400V2N |
| Délka přívodního kabelu (m) | 1.5 |
| Maximální výkon recirkulace (m3/h) | 480 |
| Minimální výkon recirkulace (m3/h) | 250 |
| Hlasitost při minimálním výkonu (dB (A)) | 55 |
| Hlasitost při maximálním výkonu (dB (A)) | 71 |
| EAN kód produktu | 7333394009872 |

PSGBHH230DE0000A



PSGBHO230DE0000N

