

Serie 8, Nástěnný odsavač par, 90 cm, bílé sklo DWK91LT20





zvláštní příslušenství

DWZ0BX3K1	Prodloužení komínu, 1000 mm
DWZ0BX3L1	Prodloužení komínu, 1500 mm
DWZ1BK1B6	CleanAir Plus pachový filtr (náhradní)
DWZ1BK1I6	CleanAir Plus cirkulační sada
DWZ1BK1P1	Long Life pachový filtr (náhradní)
DWZ1BK1R1	Long Life cirkulační sada (bez komínu)
DWZ1BK1S1	Long Life cirkulační sada
DWZ1BK1V6	CleanAir Plus cirkul. sada (bez komínu)

Nejtišší nakloněný odsavač par v Evropě, v režimu recirkulace.

- **Extrémně tichý:** nejtišší nakloněný odsavač par v Evropě (pokud je nainstalován v režimu recirkulace).
- **EcoSilence Drive™:** výkonný a energeticky úsporný motor pro odsavače par.
- **Senzor PerfectAir:** automatická regulace odsávání s vysokým výkonem a nízkou hlučností.
- **Ovládání odsavače par na varné desce:** k ovládání odsavače par použijte varnou desku.
- **Teplota osvětlení:** možnost nastavení teploty LED osvětlení od teplé po studenou bílou.

Technické údaje

Typ konstrukce:	Nástěnná
Délka přívodního kabelu:	130.0 cm
Výška komínu:	420-663/457-750 mm
Výška:	450 mm
Minimální vzdálenost nad elektrickou varnou deskou:	450 mm
Minimální vzdálenost nad plynovou varnou deskou:	650 mm
Hmotnost netto:	25.3 kg
Řízení:	Elektrický
Regulace výkonových stupňů:	3-stupňová + 2 intenzivní
Max. výkon odvětrání:	441 m ³ /h
Výkon ventilátoru při intenzivním stupni - provoz s cirkulací vzduchu:	444 m ³ /h
Max. výkon cirkulace vzduchu:	437 m ³ /h
Výkon ventilátoru při intenzivním stupni - provoz odvětrávání: ...	1007 m ³ /h
Maximum Air flow:	441 m ³ /h
Počet žárovek (ks):	2
Hlučnost:	51 dB(A) re 1 pW
Průměr odvětrávacího hrdla:	150 mm
Materiál tukového filtru:	Omyvatelná nerezová ocel
EAN:	4242005360833
příkon:	250 W
Jištění:	10 A
Napětí:	220-240 V
Frekvence:	50; 60 Hz
Typ zástrčky:	zalitá zástrčka s uzemněním
Způsob montáže:	Na stěnu
Možnost odloženého vypnutí:	10 min



4 242005 360833

Serie 8, Nástěnný odsavač par, 90 cm, bílé sklo DWK91LT20

Nejtišší nakloněný odsavač par v Evropě, v režimu recirkulace.

Design

- nakloněný design
- nástěnná instalace
- skleněný panel: bílé sklo
- možnost odtahu i recirkulace
- při recirkulaci je možné používat odsavač par i bez komínu
- pro provoz s recirkulací je nutná recirkulační sada Clean Air Plus (zvláštní příslušenství) nebo recirkulační sada Longlife (zvláštní příslušenství)

Základní vlastnosti

- asynchronní EcoSilenceDrive motor
- druh osvětlení: 2 ks, LED, 3W, nastavitelná barevná teplota
- SoftLight: plynulé zapínání a vypínání světelných prvků
- funkce stmívání: možnost nastavení jasu světelných prvků
- barevná teplota: 3500 K
- intenzita světla: 422 lux
- pozice Powerboost: pro zvýšení rychlosti odtahu obzvláště silných pachů a velkého množství páry lze odsavač par spustit do polohy boost
- 2 plochy pro zachycení: přední strana a spodní strana odsavače par
- počet tukových filtrů: 3

Komfort

- PerfectAir Sensor: automatická senzorická kontrola výkonu pro dosažení nejlepších výsledků
- podsvícené senzorové DirectSelect ovládání
- 3 stupně výkonu + 2 intenzivní stupně
- automatický návrat z intenzivního stupně výkonu do normálního nastavení po intenzivní stupeň s automatickým zpětným nastavením: 6 min
- ukazatel nasycení kovového tukového a pachového filtru
- automatický doběh: 10 min

Konektivita

- Home Connect: ovládat, sledovat a nastavovat funkce odsavače par prostřednictvím chytrého telefonu nebo tabletu (pouze v zemích, kde je k dispozici služba Home Connect)
- AutoControl, hlavní vypínač, Smart Device: automaticky zapne odsavač par při vaření díky WiFi propojení odsavače par a vhodné varné desky
- plně automatický odsavač par
- možnost ovládání hlasem prostřednictvím běžných jazykových asistentů
- profily výkonu: prostřednictvím aplikace Home Connect si můžete vybrat mezi standardním, smart výkonem nebo smart tichým profilem, abyste zvýšili rychlost odsávání nebo snížili hlučnost ventilátoru.
- tlačítko Oblíbené: přímý přístup k oblíbeným funkcím pomocí konfigurovatelného tlačítka (k dispozici s připojeným účtem Home Connect).
- Spuštění chytré domácnosti pomocí tlačítka Oblíbené (k dispozici s připojeným účtem Home Connect): otevřete chytrý vesmír pomocí

odsavače par (vyžadována partnerská služba).

- LED osvětlení s nastavitelnou teplotou světla: umožňuje přizpůsobit teplotu světla vašim osobním potřebám prostřednictvím aplikace Home Connect
- funkce intervalového odsávání: k dispozici prostřednictvím aplikace Home Connect
- funkci Home Connect lze rozšířit o mnoho aplikací, které nabízejí i externí partneři
- možnost aktualizace spotřebiče (dostupná s připojeným účtem Home Connect): udržujte spotřebič vždy v aktuálním stavu s nejnovějším softwarem.

Komfort při čištění

- extrémně velký úhel otevření pro snadný přístup k filtru a jeho snadné čištění
- hladné povrchy bez záhybů, které se snadno čistí
- snadno omyvatelný vnitřní rám
- kovový tukový filtr, vhodný do myčky na nádobí

Výkon odtahu

- podle norem EN 61591 a EN/IEC 60704-2-13 dosahuje váš spotřebič v režimu odvětrání následujících hodnot: stupeň 1: výkon odvětrání 228 m³/h ; hlučnost 35 dB (A) re1pW stupeň 2: výkon odvětrání 325 m³/h ; hlučnost 43 dB (A) re1pW stupeň 3: výkon odvětrání 441 m³/h ; hlučnost 51 dB (A) re1pW intenzivní 1: výkon odvětrání 753 m³/h ; hlučnost 65 dB (A) re1pW intenzivní 2: výkon odvětrání 1007 m³/h ; hlučnost 70 dB (A) re1pW
- třída spotřeby energie: A+* (na stupnici třídy energetické účinnosti od A+++ do D)
- průměrná spotřeba energie: 39.1 kWh/rok*
- třída účinnosti odsávání: A*
- třída účinnosti osvětlení: A*
- třída účinnosti tukového filtru: C*

Výkon recirkulace

- podle norem EN 61591 a EN/IEC 60704-2-13 dosahuje váš odsavač par následujících hodnot v recirkulačním režimu s recirkulační sadou Clean Air plus pro instalaci s komínem (k dispozici jako volitelné příslušenství): stupeň 1: výkon odvětrání 211 m³/h , hlučnost 42 dB (A) re1pW ; stupeň 2: výkon odvětrání 315 m³/h , hlučnost 51 dB (A) re1pW ; stupeň 3: výkon odvětrání 435 m³/h , hlučnost 59 dB (A) re1pW ; intenzivní 1: výkon odvětrání 752 m³/h , hlučnost 72 dB (A) re1pW ; intenzivní 2: výkon odvětrání 964 m³/h , hlučnost 78 dB (A) re1pW
- podle norem EN 61591 a EN/IEC 60704-2-13 dosahuje váš odsavač par v recirkulačním režimu se sadou Clean Air plus pro bezkomínovou instalaci (k dispozici jako volitelné příslušenství) následujících hodnot: stupeň 1: výkon odvětrání 214 m³/h , hlučnost 42 dB (A) re1pW ; stupeň 2: výkon odvětrání 312 m³/h , hlučnost 51 dB (A) re1pW ; stupeň 3: výkon odvětrání 437 m³/h , hlučnost 60 dB (A) re1pW ; intenzivní 1: výkon odvětrání 751 m³/h , hlučnost 74 dB (A) re1pW ; intenzivní 2: výkon odvětrání 944 m³/h , hlučnost 80 dB (A) re1pW

Technické informace a udržitelnost

- Údaje o spotřebě:
- příkon: 250 W
- napětí: 220 - 240 V
- Udržitelnost:
- Made in Germany: vyrobené v CO₂ neutrálním výrobním závodě
- obalové materiály jsou šetrné k životnímu prostředí
- možnost použití regeneračního pachového filtru Long Life s životností 10 let
- PerfectAir Sensor: regulace výkonu na základě senzorového měření

pro dosažení nejlepších výsledků s minimální spotřebou energie.

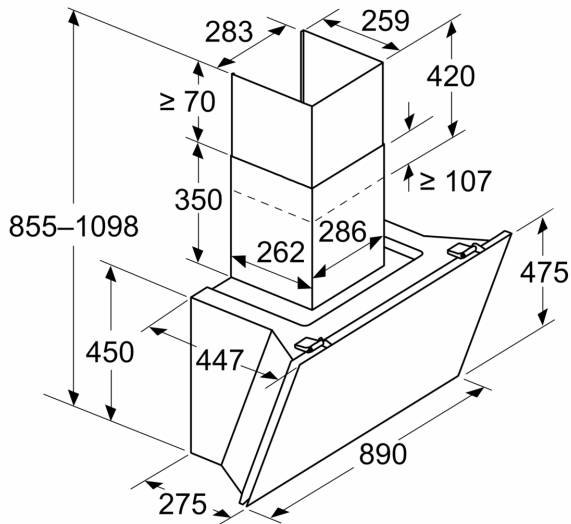
test

Informace o plánování a instalaci:

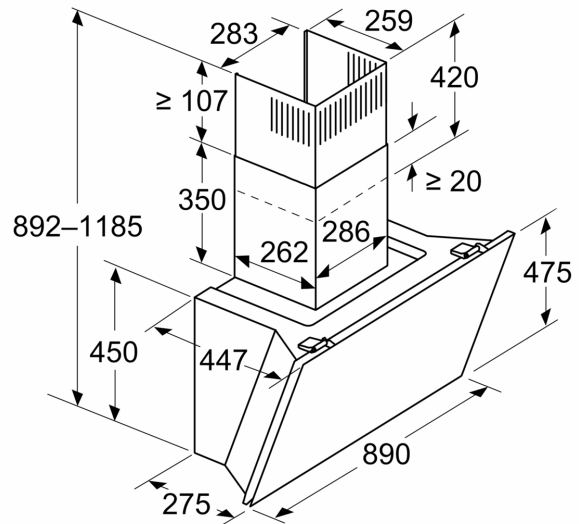
- rozměry spotřebiče pro odvětrávání (V x Š x H): 855-1098 x 890 x 447 mm
- rozměry spotřebiče pro recirkulaci (V x Š x H): 892-1185 x 890 x 447 mm
- rozměry recirkulační instalace, bez komínu (VxŠxH): 471 mm x 890 mm x 447 mm
- jednoduchá a lehká montáž díky novému systému snadné instalace
- průměr potrubí Ø 150 mm
- délka připojovacího kabelu se zástrčkou: 1.3 m
- zpětná klapka součástí

Serie 8, Nástěnný odsavač par, 90 cm, bílé sklo
DWK91LT20

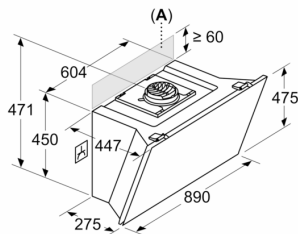
Rozměry v mm
Spotřebič v režimu odpadního vzduchu



Rozměry v mm
Spotřebič v režimu cirkulujícího vzduchu



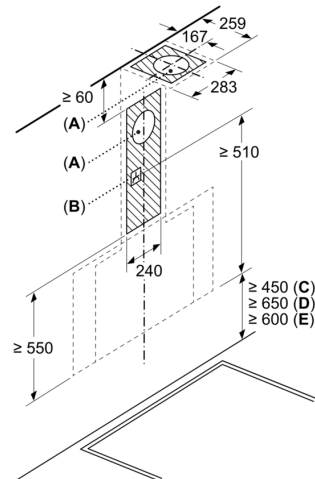
Rozměry v mm
Spotřebič v režimu cirkulujícího vzduchu bez kanálu



Zásuvku lze namontovat vedle spotřebiče nebo nad spotřebičem

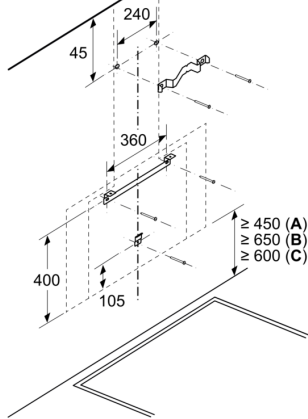
A: Zásuvka pouze mimo vyznačenou oblast

Rozměry v mm



- A: Výstup pro odvětrání
- B: Zásuvka
- C: Elektrická
- D: Plynové spotřebiče – od horního okraje roštu pod hrnce
- E: Elektrické spotřebiče – pro Austrálii a Nový Zéland

Rozměry v mm
Nástěnná instalace s kominem

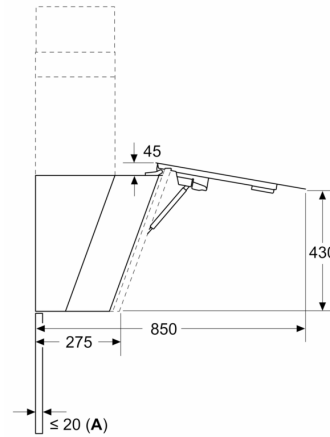


A: Elektrická

B: Plynové spotřebiče – od horního okraje roštu pod hrnce

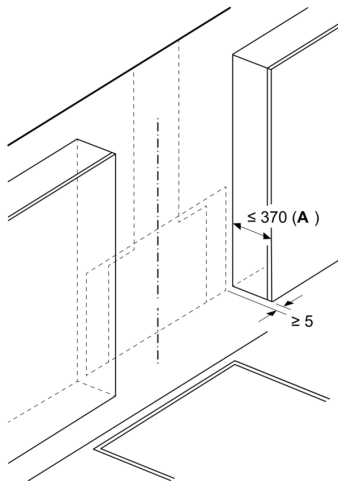
C: Elektrické spotřebiče – pro Austrálii a Nový Zéland

Rozměry v mm



A: Max. tloušťka zadní stěny

Rozměry v mm



A: Max. hloubka bočních horních skříněk (včetně dvířek) kvůli montáži skleněné desky

Spotřebič musí být instalován před horními skřínkami, jsou-li hlubší než 370 mm