

Serie 6, Nástěnný odsavač par, 80 cm, černé sklo DWK81AN60





zvláštní příslušenství

DWZ0BX6K1	Prodloužení komínu, 1000 mm
DWZ0BX6L1	Prodloužení komínu, 1500 mm
DWZ1BK1B6	CleanAir Plus pachový filtr (náhradní)
DWZ1BK1I6	CleanAir Plus cirkulační sada
DWZ1BK1P1	Long Life pachový filtr (náhradní)
DWZ1BK1R1	Long Life cirkulační sada (bez komínu)
DWZ1BK1S1	Long Life cirkulační sada
DWZ1BK1V6	CleanAir Plus cirkul. sada (bez komínu)
HEZG9AS00S	Adaptér

Nejtišší nakloněný odsavač par v Evropě, v režimu recirkulace.

- **Extrémně tichý:** nejtišší nakloněný odsavač par v Evropě (pokud je nainstalován v režimu recirkulace).
- **EcoSilence Drive™:** výkonný a energeticky úsporný motor pro odsavače par.
- **Smart Hood Automatic:** odsavač par, který se během vaření automaticky přizpůsobuje nastavení varné desky.
- **Ovládání odsavače par na varné desce:** k ovládání odsavače par použijte varnou desku.
- **Teplota osvětlení:** možnost nastavení teploty LED osvětlení od teplé po studenou bílou.

Technické údaje

Typ konstrukce:	Nástěnná
Délka přívodního kabelu:	130,0 cm
Výška komínu:	420-663/457-750 mm
Výška:	450 mm
Minimální vzdálenost nad elektrickou varnou deskou:	450 mm
Minimální vzdálenost nad plynovou varnou deskou:	650 mm
Hmotnost netto:	24,1 kg
Řízení:	Elektrický
Regulace výkonových stupňů:	3 stupně + intenzivní
Max. výkon odvětrání:	432 m ³ /h
Výkon ventilátoru při intenzivním stupni - provoz s cirkulací vzduchu:	326 m ³ /h
Max. výkon cirkulace vzduchu:	438 m ³ /h
Výkon ventilátoru při intenzivním stupni - provoz odvětrávání:	915 m ³ /h
Maximum Air flow:	432 m ³ /h
Počet žárovek (ks):	2
Hlučnost:	51 dB(A) re 1 pW
Průměr odvětrávacího hrdla:	150 mm
Materiál tukového filtru:	Omyvatelná nerezová ocel
EAN:	4242005360819
příkon:	200 W
Jištění:	10 A
Napětí:	220-240 V
Frekvence:	50; 60 Hz
Typ zástrčky:	zalitá zástrčka s uzemněním
Způsob montáže:	Na stěnu
Možnost odloženého vypnutí:	10 min



Serie 6, Nástěnný odsavač par, 80 cm, černé sklo DWK81AN60

Nejtišší nakloněný odsavač par v Evropě, v režimu recirkulace.

Design

- nakloněný design
- nástěnná instalace
- skleněný panel: černé sklo
- možnost odtahu i recirkulace
- při recirkulaci je možné používat odsavač par i bez komínu
- pro provoz s recirkulací je nutná recirkulační sada Clean Air Plus (zvláštní příslušenství) nebo recirkulační sada Longlife (zvláštní příslušenství)

Základní vlastnosti

- asynchronní EcoSilenceDrive motor
- druh osvětlení: 2 ks, LED, 3W, nastavitelná barevná teplota
- SoftLight: plynulé zapínání a vypínání světelných prvků
- funkce stmívání: možnost nastavení jasu světelných prvků
- barevná teplota: 3500 K
- intenzita světla: 422 lux
- pozice Powerboost: pro zvýšení rychlosti odtahu obzvláště silných pachů a velkého množství páry lze odsavač par spustit do polohy boost
- 2 plochy pro zachycení: přední strana a spodní strana odsavače par
- počet tukových filtrů: 3

Komfort

- podsvícené senzorové ovládání TouchSelect
- 3 stupně výkonu + 1 intenzivní
- doběh ventilátoru: 10 min
- automatický návrat z intenzivního stupně výkonu do normálního nastavení po intenzivní stupeň s automatickým zpětným nastavením: 6 min

Konektivita

- Home Connect: ovládat, sledovat a nastavovat funkce odsavače par prostřednictvím chytrého telefonu nebo tabletu (pouze v zemích, kde je k dispozici služba Home Connect)
- AutoControl, hlavní vypínač, Smart Device: automaticky zapne odsavač par při vaření díky WiFi propojení odsavače par a vhodné varné desky
- Smart Hood Automatic: odsavač par automaticky přizpůsobuje rychlost ventilátoru na základě údajů o průběhu vaření, které průběžně poskytuje varná deska (s odpovídající varnou deskou a připojeným účtem Home Connect)
- plně automatický odsavač par
- možnost ovládání hlasem prostřednictvím běžných jazykových asistentů
- profily výkonu: prostřednictvím aplikace Home Connect si můžete vybrat mezi standardním, smart výkonem nebo smart tichým profilem, abyste zvýšili rychlost odsávání nebo snížili hlučnost ventilátoru.
- LED osvětlení s nastavitelnou teplotou světla: umožňuje přizpůsobit teplotu světla vašim osobním potřebám prostřednictvím aplikace Home Connect
- indikátor nasycení a funkce vynulování ukazatelů tukového a

pachového filtru jsou k dispozici prostřednictvím aplikace Home Connect

- funkce doběhu: k dispozici prostřednictvím aplikace Home Connect
- funkce intervalového odsávání: k dispozici prostřednictvím aplikace Home Connect
- funkci Home Connect lze rozšířit o mnoho aplikací, které nabízejí i externí partneři
- možnost aktualizace spotřebiče (dostupná s připojeným účtem Home Connect): udržujte spotřebič vždy v aktuálním stavu s nejnovějším softwarem.

Komfort při čištění

- extrémně velký úhel otevření pro snadný přístup k filtru a jeho snadné čištění
- hladné povrchy bez záhybů, které se snadno čistí
- snadno omyvatelný vnitřní rám
- kovový tukový filtr, vhodný do myčky na nádobí

Výkon odtahu

- podle norem EN 61591 a EN/IEC 60704-2-13 může odsavač par při odtahu dosáhnout následujících hodnot: stupeň 1: výkon odsávání 223 m³/h; hlučnost 35 dB (A) re1pW stupeň 2: výkon odsávání 320 m³/h; hlučnost 43 dB (A) re1pW stupeň 3: výkon odsávání 432 m³/h; hlučnost 51 dB (A) re1pW intenzivní: výkon odsávání 915 m³/h; hlučnost 68 dB (A) re1pW
- třída spotřeby energie: A+* (na stupnici třídy energetické účinnosti od A+++ do D)
- průměrná spotřeba energie: 35.5 kWh/rok*
- třída účinnosti odsávání: A*
- třída účinnosti osvětlení: A*
- třída účinnosti tukového filtru: C*

Výkon recirkulace

- Podle norem EN 61591 a EN/IEC 60704-2-13 může váš spotřebič dosáhnout následujících hodnot v recirkulačním režimu s recirkulační sadou Clean Air plus pro instalaci s komínem (k dispozici jako volitelné příslušenství): stupeň 1: odsávání 212 m³/h; hlučnost 42 dB (A) re1pW stupeň 2: odsávání 315 m³/h; hlučnost 51 dB (A) re1pW stupeň 3: odsávání 433 m³/h; hlučnost 59 dB (A) re1pW intenzivní 1: odsávání 896 m³/h; hlučnost 76 dB (A) re1pW
- Podle norem EN 61591 a EN/IEC 60704-2-13 může váš spotřebič dosáhnout následujících hodnot v recirkulačním režimu s recirkulační sadou Clean Air plus pro instalaci bez komínu (k dispozici jako volitelné příslušenství): stupeň 1: odsávání 215 m³/h ; hlučnost 42 dB (A) re1pW stupeň 2: odsávání 315 m³/h ; hlučnost 51 dB (A) re1pW stupeň 3: odsávání 438 m³/h ; hlučnost 60 dB (A) re1pW intenzivní 1: odsávání 886 m³/h ; hlučnost 78 dB (A) re1pW

Technické informace a udržitelnost

- Údaje o spotřebě:
- příkon: 200 W
- napětí: 220 - 240 V
- Udržitelnost:
- Made in Germany: vyrobené v CO₂ neutrálním výrobním závodě
- obalové materiály jsou šetrné k životnímu prostředí
- možnost použití regeneračního pachového filtru Long Life s životností 10 let
- Smart Hood Automatic pro dosažení nejlepších výsledků při minimální spotřebě energie

Informace o plánování a instalaci:

- rozměry spotřebiče pro odvětrávání (V x Š x H): 855-1098 x 790 x



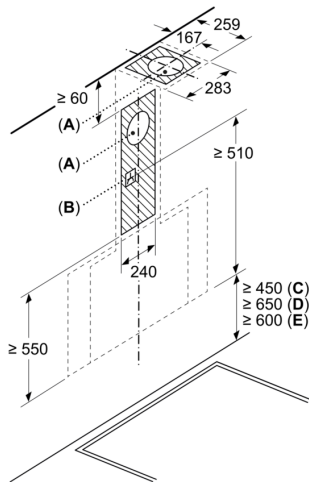
433 mm

- rozměry spotřebiče pro recirkulaci (V x Š x H): 892-1185 x 790 x 433 mm
- rozměry recirkulační instalace, bez komínu (VxŠxH): 471 mm x 790 mm x 433 mm
- jednoduchá a lehká montáž díky novému systému snadné instalace
- průměr potrubí Ø 150 mm
- délka připojovacího kabelu se zástrčkou: 1.3 m
- zpětná klapka součástí

test

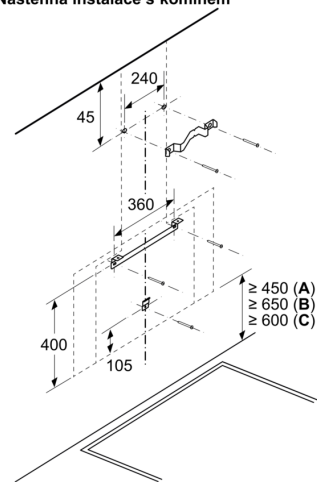
Serie 6, Nástěnný odsavač par, 80 cm, černé sklo DWK81AN60

Rozměry v mm



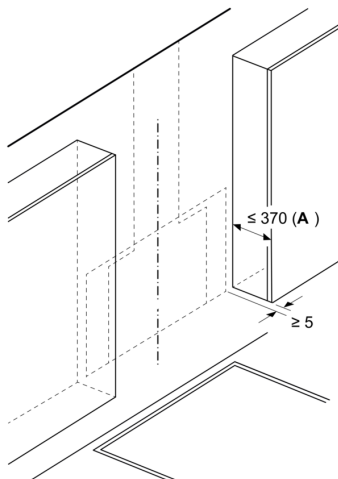
- A: Výstup pro odvětrání
- B: Zásuvka
- C: Elektrická
- D: Plynové spotřebiče – od horního okraje roštu pod hrnce
- E: Elektrické spotřebiče – pro Austrálii a Nový Zéland

Rozměry v mm
Nástěnná instalace s kominem



- A: Elektrická
- B: Plynové spotřebiče – od horního okraje roštu pod hrnce
- C: Elektrické spotřebiče – pro Austrálii a Nový Zéland

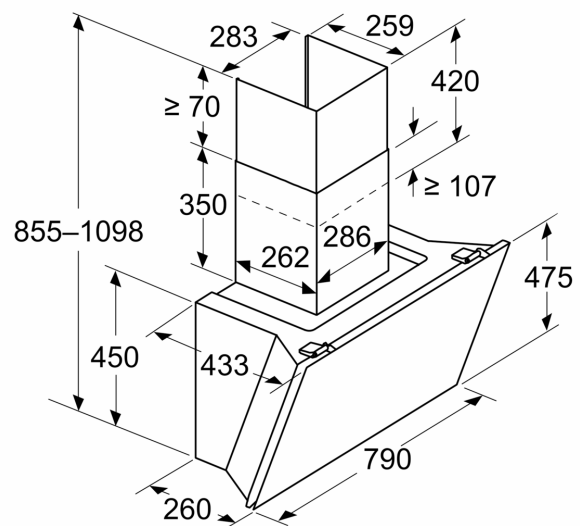
Rozměry v mm



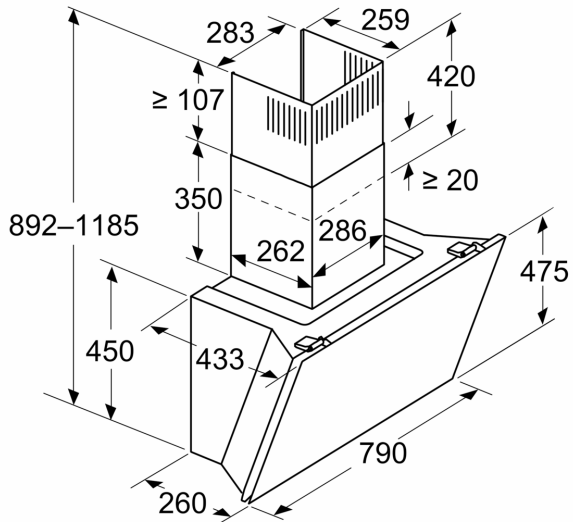
- A: Max. hloubka bočních horních skříněk (včetně dvířek) kvůli montáži skleněné desky

Spotřebič musí být instalován před horními skřínkami, jsou-li hlubší než 370 mm

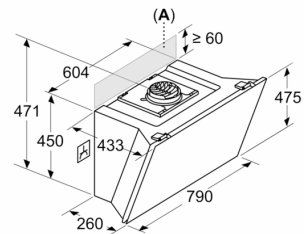
Rozměry v mm
Spotřebič v režimu odpadního vzduchu



Rozměry v mm
Spotřebič v režimu cirkulujícího vzduchu



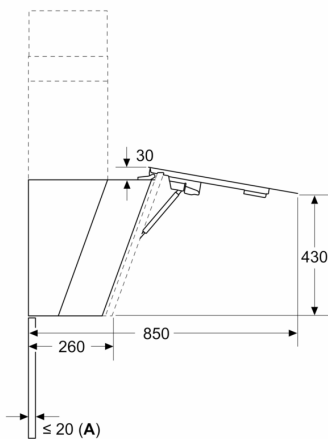
Rozměry v mm
Spotřebič v režimu cirkulujícího vzduchu bez kanálu



Zásuvku lze namontovat vedle spotřebiče nebo nad spotřebičem

A: Zásuvka pouze mimo vyznačenou oblast

Rozměry v mm



A: Max. tloušťka zadní stěny