

iQ700, Kompaktní vestavná trouba, 60 x 45 cm, Nerez CB635GBS3



A+



včetně příslušenství

1 x kombinovaný rošt, 1 x univerzální pánev

zvláštní příslušenství

HZ327000 Pečící kámen s dřevěnou lopatkou, HZ531010 Pečící plech s nepřilnavým povrchem, HZ532010 Pečící plech s nepřilnavým povrchem, HZ617000 Forma na pizzu, HZ625071 Grilovací plech, HZ631070 Smaltovaný pečící plech pro pyrolýzu, HZ632070 Pečící plech, HZ634000 Kombinovaný rošt, HZ636000 Skleněná pánev, HZ638108 1 násobný teleskopický výsuv, HZ664000 Kombinovaný rošt (pára), HZ66X600 Dekorační lišta pro vertikální instalaci, HZ66X650 Lišta, HZ915003 Skleněný pekáč, HZG0AS00 Síťový kabel, délka 3 m

- ✓ fastPreheat : rychlý ohřev trouby s coolStart eliminuje předehřívání zmrazených potravin.
- ✓ ecoClean: rozloží nečistoty a výrazně snižuje pachy .
- ✓ cookControl10 - automatické programy zajistí nejlepší výsledky pečení.
- ✓ TFT displej: výborná čitelnost z jakéhokoliv úhlu pohledu.
- ✓ 4D horký vzduch – rovnoměrné rozložení tepla na všech úrovních pro vynikající výsledky.

Vybavení

Technické údaje

Druh spotřebiče: Vestavné
 Integrovaný čistící systém: hydrolytické čištění, katalytický povrch zadní stěny
 Požadovaná velikost otvoru pro instalaci (v x š x h): 450-455 x 560-568 x 550 mm
 Rozměry spotřebiče:455 x 594 x 548 mm
 Rozměry zabaleného spotřebiče: 520 x 650 x 690 mm
 Materiál ovládacího panelu: Nerez
 Materiál dveří: sklo
 Váha: 29.6 kg
 Objem netto - pečící trouba 1: 47 l
 Druhy ohřevu: 4D horký vzduch, velkoplošný gril, horký vzduch eco, maloplošný gril, Konvenční ohřev, horní/dolní ohřev ECO, pizza ohřev, vaření při nízké teplotě, speciální ohřev pro hluboce zmrazené potraviny, dolní ohřev, horký vzduch s grilem, předehřívání, udržování tepla
 Řízení teploty: Elektronické
 Vnitřní osvětlení (ks): 1
 Délka přívodního kabelu: 150.0 cm
 EAN:4242003836477
 Počet varných prostorů: 1
 Třída energetické účinnosti: A+
 Spotřeba energie na cyklus - konvenční ohřev (2010/30/EC): 0.73 kWh/cyklus
 Spotřeba energie na cyklus cirkulace vzduchu - konvenční ohřev (2010/30/EC): 0.61 kWh/cyklus
 Index energetické účinnosti (2010/30/EC): 81.3 %
 příkon:2990 W
 Proud: 13 A
 Nominální výkon:220-240 V
 Frekvence: 50; 60 Hz
 Typ zástrčky: zalitá zástrčka s uzemněním
 Dodávané příslušenství: 1 x kombinovaný rošt, 1 x univerzální pánev



iQ700, Kompaktní vestavná trouba, 60 x 45 cm, Nerez CB635GBS3

Vybavení

Typ trouby / druh ohřevu

- Kompaktní pečicí trouba s 13 druhy ohřevu: 4D horký vzduch, horký vzduch eco, horní/spodní ohřev, horní/spodní ohřev eco, gril s cirkulací vzduchu, velkoplošný gril, maloplošný gril, stupeň pro pizzu, coolStart (hluboce zmrazené jídlo), spodní ohřev, pomalé vaření, předehřívání, udržování teploty
- rozsah teploty: 30 °C - 300 °C
- vnitřní objem: 47 l

Výsuvný systém

- počet pečicích úrovní: 3 ks
- závěsné rošty, teleskopický výsuv na objednání jako zvláštní příslušenství

Design

- otočné voliče
- antracitový smalt

Čištění

- ecoClean katalytické čištění: zadní stěna
- humidClean - hydrolytické čištění
- celoskleněná vnitřní strana dvířek

Komfort

- 2,8" barevný textový TFT displej vč. češtiny, dotyková tlačítka
- elektronické hodiny
- automatický návrh teploty
- ukazatel aktuální teploty ukazatel předehřevu program sabat cookControl
- cookControl 10
- výklopná dvířka, softMove - tlumené otevírání a zavírání dvířek, softClose - dovírání dvířek
- designové madlo z nerezové oceli
- pomocný systém: cookControl
- rychloohřev
- coolStart
- halogenové osvětlení, osvětlení trouby se separátním vypínáním
- chladící ventilátor

Příslušenství

- rošt, smaltovaný hluboký plech

Bezpečnost a energetická náročnost

- chladná dvířka trouby
- dětská pojistka
- bezpečnostní vypínání trouby ukazatel zbytkového tepla tlačítko start spínač kontaktu dveří

Technické informace

- délka přívodního kabelu: 150 cm
- napětí: 220 - 240 V
- celkový příkon elektro: 2.99 kW
- energetická třída (dle EU 65/2014): A+
- spotřeba energie na cyklus při konvenčním ohřevu: 0.73 kWh (na

stupnici třídy energetické účinnosti od A+++ do D)

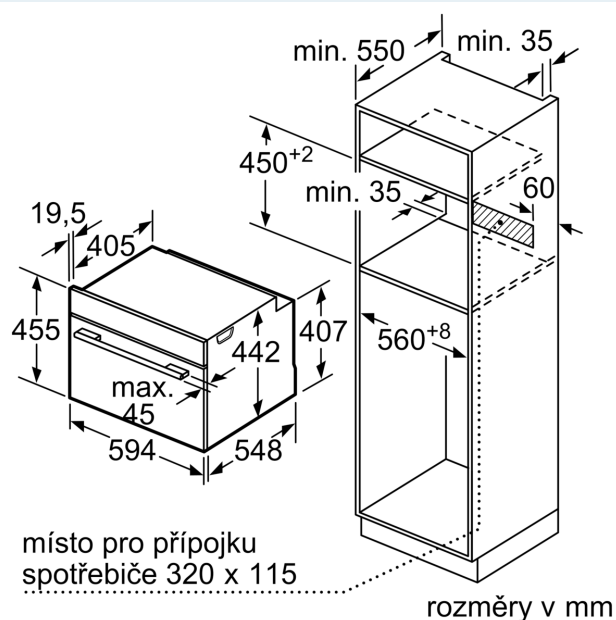
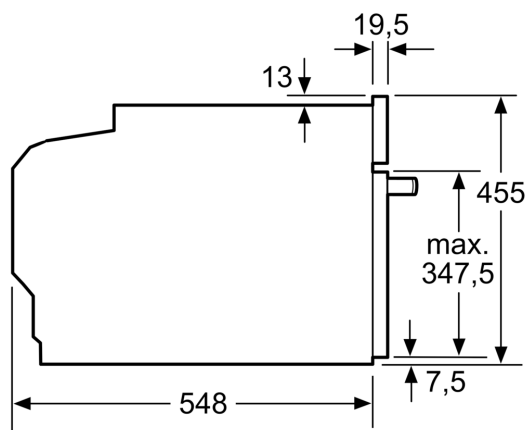
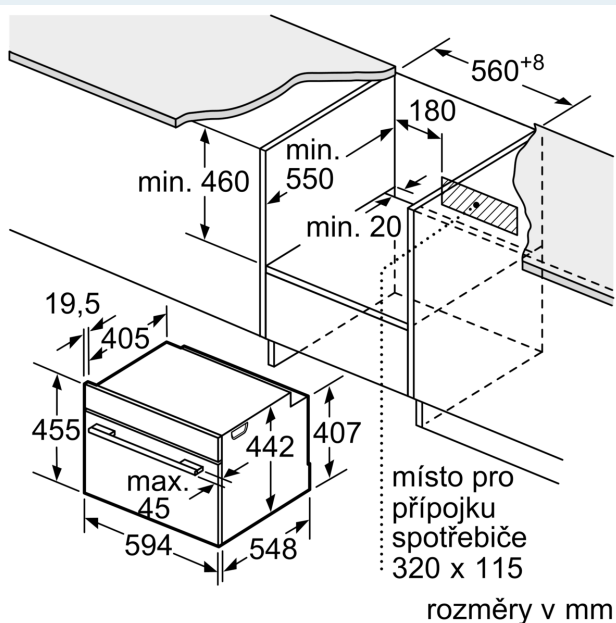
- spotřeba energie na cyklus v režimu recirkulace: 0.61 kWh
- počet pečicích prostorů: 1 zdroj tepla: elektřina objem pečicího prostoru: 47 l

Rozměry

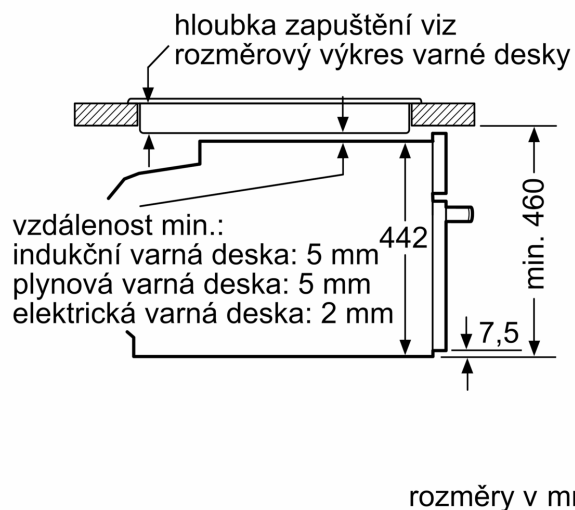
- rozměry spotřebiče (V x Š x H): 455 mm x 594 mm x 548 mm
- rozměry niky (V x Š x H): 450 mm - 455 mm x 560 mm - 568 mm x 550 mm
- „potřebné rozměry naleznete v instalačních materiálech“
- Doporučujeme vám vybrat si doplňkové produkty v rámci řady iQ700, aby byla zaručena optimální designová kombinace všech vestavěných spotřebičů.

iQ700, Kompaktní vestavná trouba, 60 x 45 cm, Nerez
CB635GBS3

Rozměrové výkresy



vestavba s varnou deskou



Pokud je kompaktní spotřebič vestavěný pod varnou deskou, musí být dodržena následující tloušťka pracovní desky (příp. včetně nosné konstrukce).

Typ varné desky	min. tloušťka pracovní desky	
	nasazená	v rovině
indukční varná deska	42 mm	43 mm
celoplošná indukční varná deska	52 mm	53 mm
plynová varná deska	32 mm	43 mm
elektrická varná deska	32 mm	35 mm