

iQ500, Indukční varná deska, 60 cm, Černá, instalace na pracovní desku bez rámečku ED651HSC1E



zvláštní příslušenství

HZ390090	Wok pánev s mřížkou a poklicí
HZ390210	Pánev pro pečicí senzor (Ø 15cm)
HZ390220	Pánev pro pečicí senzor (Ø 19 cm)
HZ390230	Pánev pro pečicí senzor (Ø 21cm)
HZ9ES100	Vařič na espresso
HZ9FE280	Pánev na pečení Ø 18 / 28 cm
HZ9SE030	Sada nádobí
HZ9SE040	4 dílná sada nádobí
HZ9SE060	6 dílná sada nádobí

Moderní kombinovaná indukční varná deska - variabilita vaření a nekonečné možnosti připojení pomocí Home Connect.

- ✓ combiZone – spojte dvě indukční zóny v jednu pro vaření v rozměrném nádobí.
- ✓ touchSlider: Umožňuje ovládat úroveň výkonu jedním dotykem prstu.
- ✓ Home Connect: Integrujte varnou desku do inteligentní kuchyně.
- ✓ fryingSensor Pro: Vychutnejte si vaření bez obav z připálení jídla.
- ✓ Intelligent hood automatic: interakce mezi varnou deskou a odsavačem par vám přinese větší pohodlí.

Vybavení

Technické údaje

Druh spotřebiče:	Varná deska s ovládáním
Druh spotřebiče:	Vestavné
Připojení ke zdroji energie:	Elektrický
Počet varných zón:	4
Požadovaná velikost otvoru pro instalaci (v x š x h):	. 51 x 560-560 x 490-500 mm
Šířka:	592 mm
Rozměry spotřebiče:	51 x 592 x 522 mm
Rozměry zabaleného spotřebiče:	130 x 750 x 600 mm
Váha:	11.3 kg
Hmotnost brutto:	13.6 kg
Ukazatel zbytkového tepla:	ano
Umístění ovládacího panelu:	Vpředu
Základní materiál povrchu:	sklokeramika
Materiál povrchu:	Černá
Délka přívodního kabelu:	100.0 cm
EAN:	4242003935125
Nominální výkon:	220-240 V
Frekvence:	50; 60 Hz



iQ500, Indukční varná deska, 60 cm, Černá, instalace na pracovní desku bez rámečku ED651HSC1E

Vybavení

- 60 cm: komfortní prostor pro 4 hrnce nebo pánve

Flexibilita varných zón

- combiZone: umožní používat větší nádobí spojením dvou klasických varných zón do jedné velké zóny
- varná zóna, přední levá: 190 mm, 210 mm, 2.5 kW (max. výkon 3.7 kW)
- varná zóna, zadní levá: 190 mm, 210 mm, 2.5 kW (max. výkon 3.7 kW)
- varná zóna, zadní pravá: 145 mm , 1.6 kW (max. výkon 2.2 kW)
- varná zóna, přední pravá: 180 mm, 2 kW (max. výkon 3.1 kW)

Komfort

- senzorové ovládání touchSlider+: snadné nastavení a kontrola stupně výkonu díky dotykovému ovládacímu panelu
- tlačítko Oblíbené: přímý přístup k oblíbeným funkcím pomocí nastavitelného tlačítka (k dispozici s připojeným účtem Home Connect)
- 17 stupňů výkonu: přesné nastavení 17 stupňů výkonu (9 hlavních a 8 mezi stupňů výkonu)
- funkce udržování tepla (nastavitelná prostřednictvím tlačítka oblíbené/aplikace Home Connect): udržujte pokrmy teplé při přednastavené nízké úrovni výkonu
- timer (časovač vypnutí): vypne varnou zónu na konci nastaveného času (např. pro vařená vejce)
- minutka (lze zvolit místo časovače vypnutí): na konci nastaveného času zazní alarm (např. u těstovin)
- hlasitost lze přizpůsobit osobním preferencím a potřebám

Úspora času a efektivita

- powerBoost (nastavitelné pro všechny varné zóny): využijte o 50 % více výkonu při vaření např. vody, než nabízí nejvyšší standardní stupeň výkonu
- panBoost (nastavitelné prostřednictvím tlačítka oblíbené/aplikace Home Connect): rozehrějte pánve rychleji než nabízí nejvyšší standardní stupeň výkonu, a zároveň ochraňte jejich povrchovou úpravu
- quickStart: při zapnutí varná deska automaticky vybere varnou zónu s nádobím (umístěným ve vypnutém stavu)
- reStart: v případě neúmyslného vypnutí obnovte všechna předchozí nastavení opětovným zapnutím varné desky do 4 sekund

Speciální výbava

- fryingSensor Pro: zabraňuje připálení díky automatické regulaci teploty integrovaného senzoru
- funkce assist (pomocník při přípravě pokrmů, nastavitelný prostřednictvím aplikace Home Connect): jednoduše vyhledat správné nastavení teploty pro určitý pokrm prostřednictvím aplikace Home Connect

Konektivita

- vzdálená kontrola a ovládání: zkontrolujte, zda je varná deska vypnutá i když nejste doma, a najděte recepty nebo další funkce v aplikaci Home Connect

- cookConnect system : automaticky zapne odsavač par při vaření díky WiFi propojení varné desky a odsavače par
- Intelligent hood automatic: odsavač par automaticky přizpůsobuje výkon ventilátoru na základě nastavení varné desky, která průběžně poskytuje informace o průběhu vaření (s odpovídajícím odsavačem par a propojeným účtem Home Connect)
- Smart home trigger (nastavitelný prostřednictvím aplikace Home Connect): otevřete chytrý svět z varné desky (nutný je partnerský přístup)
- možnost aktualizace spotřebiče (dostupná s připojeným účtem Home Connect): udržujte spotřebič vždy aktuální s nejnovějším stavem softwaru

Design

- U-fazeta

Bezpečnost

- 2-stupňový ukazatel zbytkového tepla pro každou varnou zónu: indikuje, které varné zóny jsou stále horké nebo teplé
- dětská pojistka: zabráni nechtěné aktivaci varné desky
- funkce Pauza: umožňuje pozastavit proces ohřevu, např. za účelem otevření dveří
- hlavní vypínač: vypnutí všech varných zón pouhým stisknutím tlačítka
- bezpečnostní vypínání: z bezpečnostních důvodů se ohřev vypne po nastaveném čase bez další uživatelské interakce (lze nastavit)

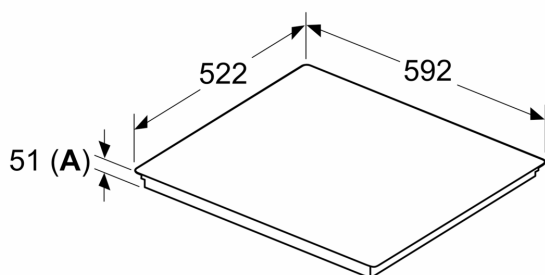
Instalace

- rozměry spotřebiče (V x Š x H): 51 x 592 x 522 mm
- rozměry pro vestavbu (V x Š x H) : 51 x 560 x 490 - 500 mm
- min. tloušťka pracovní desky: 16 mm
- příkon: 6.9 kW
- powerManagement: v případě potřeby omezí maximální výkon (závisí na pojistkové ochraně elektrické instalace)

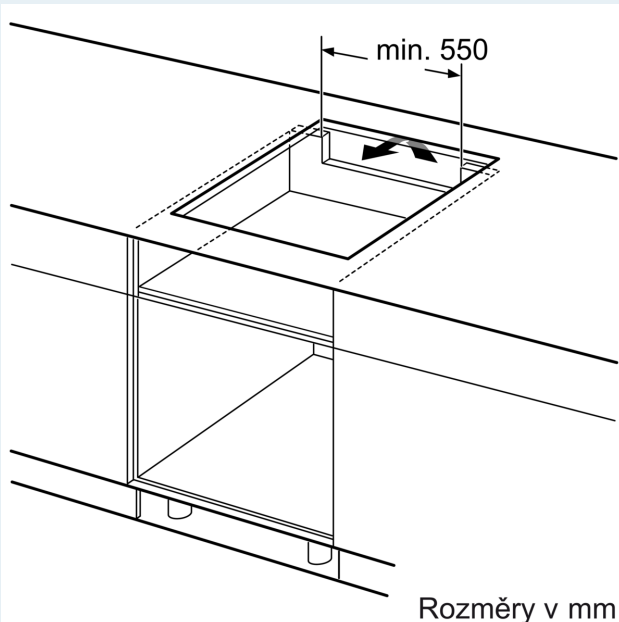
**iQ500, Indukční varná deska, 60 cm, Černá, instalace na pracovní desku bez rámečku
ED651HSC1E**

Rozměrové výkresy

Rozměry v mm

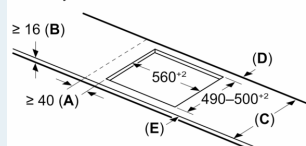


A: Odsazená hloubka



Rozměry v mm

Rozměry v mm



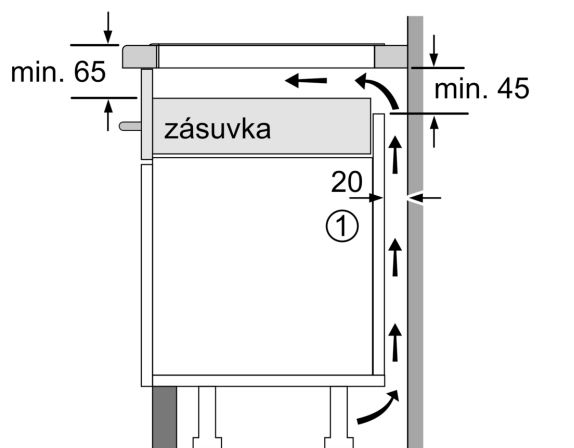
A: Min. vzdálenost od výřezu varného panelu ke stěně

B: Vzdálenost mezi povrchem pracovní desky a horní hranou přední části trouby musí být 30 mm

Viz prostorové požadavky trouby

Pracovní deska, do které se varná deska instaluje, musí vydržet zátěž asi 60 kg. V případě potřeby je nutné použít odpovídající spodní konstrukci

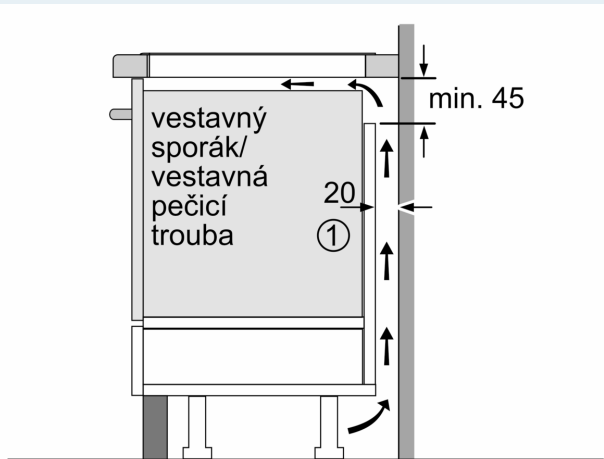
C	D	E
585-600	50	≥ 35
> 600	≥ 50	≥ 50



① Je nutné počítat s větrací štěrbinou.

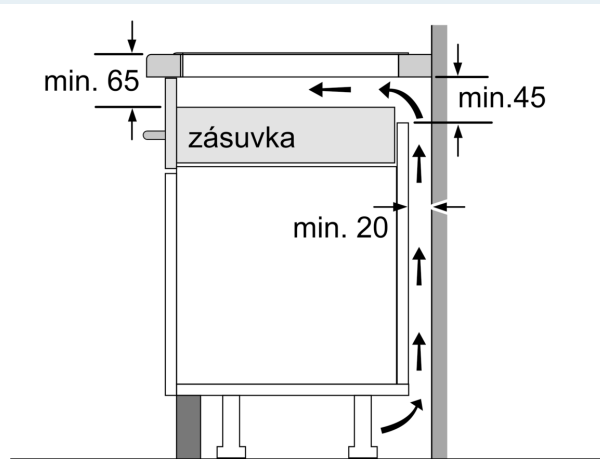
Rozměry v mm

Rozměrové výkresy



①
Je nutné počítat
s větrací štěrbínou

rozměry v mm



rozměry v mm