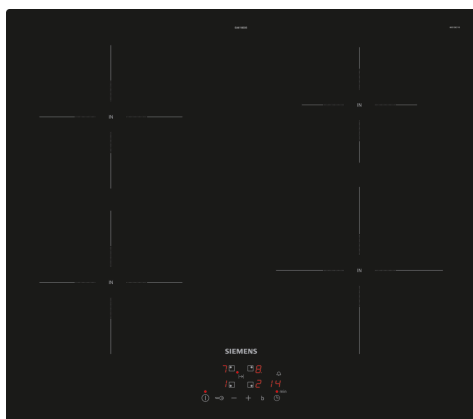


## iQ100, Indukční varná deska, 60 cm, Černá, instalace na pracovní desku bez rámečku EU611BEB5E



### zvláštní příslušenství

HZ390090	Wok pánev s mřížkou a poklicí
HZ9ES100	Vařič na espresso
HZ9FE280	Pánev na pečení Ø 18 / 28 cm
HZ9SE030	Sada nádobí
HZ9SE040	4 dílná sada nádobí
HZ9SE060	6 dílná sada nádobí

Indukční varná deska: rychlejší, bezpečnější, čistší a efektivnější vaření.

- ✓ touchControl - nastavení varných zón a ostatních funkcí pohybem dotykem.
- ✓ powerBoost - zvyšuje výkon indukční varné zóny až o 50 %.
- ✓ Timer - bezpečně vypnutí varných zón po uběhnutí nastavené doby vaření.
- ✓ Dětská pojistka - bezpečně zabraňuje neúmyslnému zapnutí.
- ✓ Indukční vaření - rychlejší, čistší a bezpečnější vaření.

### Vybavení

#### Technické údaje

Druh spotřebiče: .....	Varná deska s ovládním
Druh spotřebiče: .....	Vestavné
Připojení ke zdroji energie: .....	Elektrický
Počet varných zón: .....	4
Požadovaná velikost otvoru pro instalaci (v x š x h):	. 51 x 560-560 x 490-500 mm
Šířka: .....	592 mm
Rozměry spotřebiče: .....	51 x 592 x 522 mm
Rozměry zabaleného spotřebiče: .....	130 x 750 x 600 mm
Váha: .....	9.4 kg
Hmotnost brutto: .....	11.6 kg
Ukazatel zbytkového tepla: .....	ano
Umístění ovládacího panelu: .....	Vpředu
Základní materiál povrchu: .....	sklokeramika
Materiál povrchu: .....	Černá
Délka přívodního kabelu: .....	110.0 cm
EAN: .....	4242003927465
Nominální výkon: .....	220-240 V
Frekvence: .....	50; 60 Hz



## iQ100, Indukční varná deska, 60 cm, Černá, instalace na pracovní desku bez rámečku EU611BEB5E

### Vybavení

- 60 cm: komfortní prostor pro 4 hrnce nebo pánve

#### Flexibilita varných zón

- varná zóna, přední levá: 180 mm, 1.8 kW (max. výkon 3.1 kW)
- varná zóna, zadní levá: 180 mm, 1.8 kW (max. výkon 3.1 kW)
- varná zóna, zadní pravá: 145 mm, 1.4 kW (max. výkon 2.2 kW)
- varná zóna, přední pravá: 210 mm, 2.2 kW (max. výkon 3.7 kW)

#### Komfort

- senzorové ovládání touchControl: ovládání a nastavení pomocí natíštěných +/- dotykových tlačítek.
- 17 stupňů výkonu: přesné nastavení 17 stupňů výkonu (9 hlavních a 8 mezi stupňů výkonu)
- timer (časovač vypnutí): vypne varnou zónu na konci nastaveného času (např. pro vařená vejce)
- minutka: na konci nastaveného času zazní alarm (např. u těstovin)

#### Úspora času a efektivita

- powerBoost (nastavitelné pro všechny varné zóny): využijte o 50 % více výkonu při vaření např. vody, než nabízí nejvyšší standardní stupeň výkonu
- quickStart: při zapnutí varná deska automaticky vybere varnou zónu s nádobím (umístěným ve vypnutém stavu)
- reStart: v případě neúmyslného vypnutí obnovte všechna předchozí nastavení opětovným zapnutím varné desky do 4 sekund
- quickStop: rychlá deaktivace varné zóny jediným delším dotykem

#### Design

- design bez rámečku

#### Bezpečnost

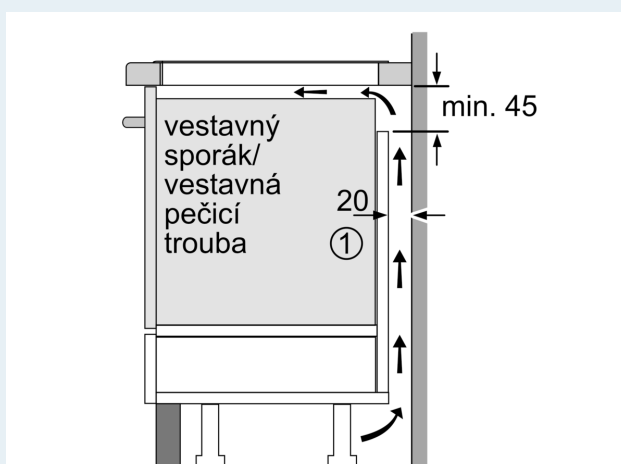
- 2-stupňový ukazatel zbytkového tepla pro každou varnou zónu: indikuje, které varné zóny jsou stále horké nebo teplé
- dětská pojistka: zabrání nechtěné aktivaci varné desky
- hlavní vypínač: vypnutí všech varných zón pouhým stisknutím tlačítka
- bezpečnostní vypínání: z bezpečnostních důvodů se ohřev vypne po nastaveném čase bez další uživatelské interakce (lze nastavit)

#### Instalace

- rozměry spotřebiče (V x Š x H): 51 x 592 x 522 mm
- rozměry pro vestavbu (V x Š x H) : 51 x 560 x 490 - 500 mm
- min. tloušťka pracovní desky: 16 mm
- příkon: 4.6 kW
- powerManagement: v případě potřeby omezí maximální výkon (závisí na pojistkové ochraně elektrické instalace)
- délka připojovacího kabelu: 110 cm, připojovací kabel součástí spotřebiče

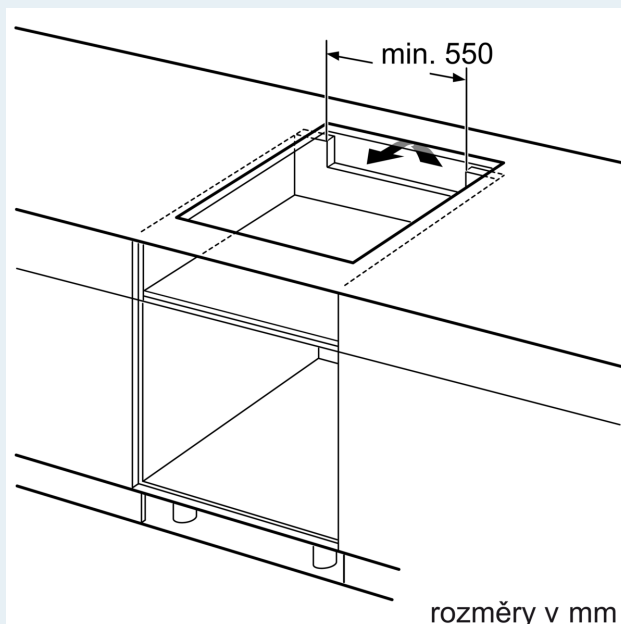
## iQ100, Indukční varná deska, 60 cm, Černá, instalace na pracovní desku bez rámečku EU611BEB5E

### Rozměrové výkresy

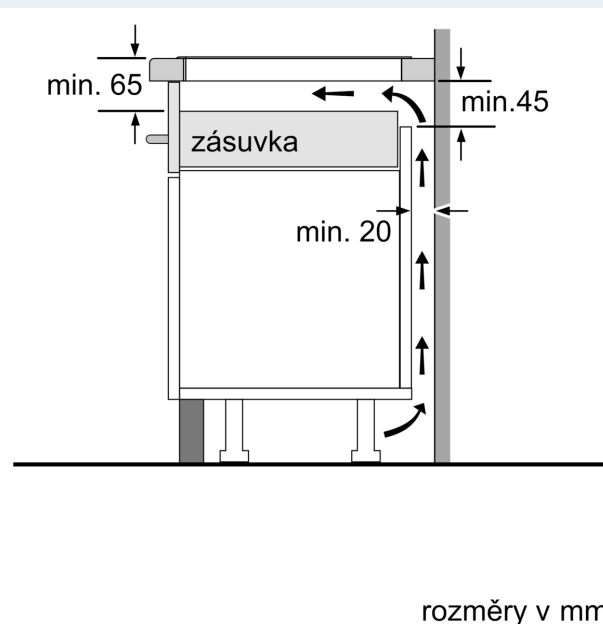
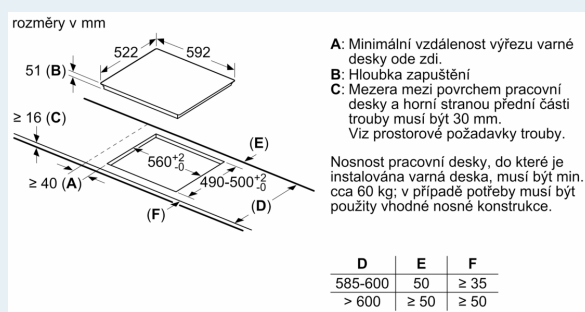


①  
Je nutné počítat  
s větrací štěrbinou

rozměry v mm



rozměry v mm



rozměry v mm