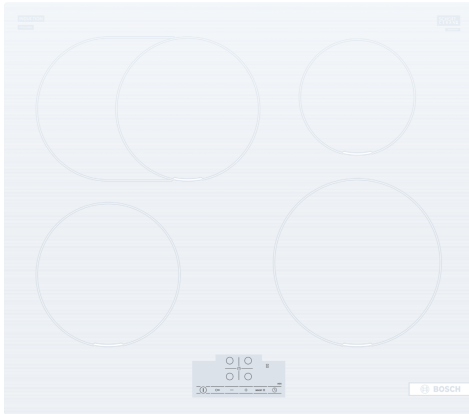


## Serie 6, Indukční varná deska, 60 cm, instalace na pracovní desku bez rámečku

**PIF612BB1E**



### zvláštní příslušenství

|           |                                 |
|-----------|---------------------------------|
| HEZ390090 | Wok pánve s mřížkou a poklicí   |
| HEZ394301 | Spojovací lišta pro řadu Domino |
| HEZ9ES100 | Varič na espresso               |
| HEZ9FE280 | Pečicí pánve Ø 18 / 28 cm       |
| HEZ9SE030 | Sada nádobí                     |
| HEZ9SE040 | 4dílná sada nádobí              |
| HEZ9SE060 | 6 dílná sada nádobí             |

## Indukční varná deska: na ní vaříte rychle, bezpečně, čistě a navíc s nízkou spotřebou energie.

- **Ovládání TouchSelect:** zvolte varnou zónu a snadno nastavíte požadovanou úroveň výkonu.
- **Pečicí zóna:** ideální prostor pro smažení na velké pánvi nebo pekáči.
- **PowerBoost:** až o 35 % rychlejší ohřev ve srovnání s nejvyšším výkonem.
- **QuickStart:** začněte ihned a vyberte požadovanou úroveň vaření.
- **ReStart:** obnoví nastavení varné desky v případě neúmyslného vypnutí varné desky..

### Technické údaje

|   |                           |
|---|---------------------------|
| Označení produktové řady: .....                           | Varná deska s ovládáním   |
| Konstrukce: .....   | Vestavné                  |
| Typ: .....  | elektrický                |
| Počet varných zón: .....                                  | 4                         |
| Požadovaná velikost otvoru pro instalaci (v x š x h): ... | 51 x 560-560 x 490-500 mm |
| Šířka: .....  | 592 mm                    |
| Rozměry spotřebiče: .....                                 | 51 x 592 x 522 mm         |
| Rozměry zabaleného spotřebiče: .....                      | 130 x 755 x 600 mm        |
| Hmotnost netto: .....                                     | 11.2 kg                   |
| Hmotnost brutto: .....                                    | 13.5 kg                   |
| Ukazatel zbytkového tepla: .....                          | ano                       |
| Umístění ovládacího panelu: .....                         | Vpředu                    |
| Základní materiál povrchu: .....                          | sklokeramika              |
| Materiál povrchu: .....                                   | azurově bílá              |
| Délka přívodního kabelu: .....                            | 110.0 cm                  |
| EAN: .....  | 4242005417032             |
| Napětí: .....   | 220-240 V                 |
| Frekvence: .....  | 50; 60 Hz                 |



## **Serie 6, Indukční varná deska, 60 cm, instalace na pracovní desku bez rámečku PIF612BB1E**

**Indukční varná deska: na ní vaříte rychle,  
bezpečně, čistě a navíc s nízkou spotřebou  
energie.**

- 60 cm: komfortní prostor pro 4 hrnce nebo pánve

### **Flexibilita varných zón**

- varná zóna s rozšířením na pečicí zónu: umožní používat velké pekáče díky rozšiřitelné varné zóně
- varná zóna, přední levá: 180 mm, 1.8 kW (max. výkon 3.1 kW)
- varná zóna, zadní levá: 180 mm, 280 mm, 1.8 kW (max. výkon 3.1 kW)
- varná zóna, zadní pravá: 145 mm, 1.4 kW (max. výkon 2.1 kW)
- varná zóna, přední pravá: 210 mm, 2.2 kW (max. výkon 3.7 kW)

### **Komfort**

- senzorové ovládání TouchSelect: ovládání a nastavení pomocí natištěných +/- dotykových tlačítek.
- 17 stupňů výkonu: přesné nastavení 17 stupňů výkonu (9 hlavních a 8 mezi stupňů výkonu)
- minutka, timer: vypne varnou zónu na konci nastaveného času (např. při přípravě vařečných vajec).
- minutka, timer: na konci nastaveného času zazní akustický signál (např. při vaření těstovin).

### **Úspora času a efektivita**

- PowerBoost (nastavitelné pro všechny varné zóny): využijte o 50 % více výkonu při vaření např. vody, než nabízí nejvyšší standardní stupeň výkonu
- QuickStart: při zapnutí varná deska automaticky vybere varnou zónu s nádobím (umístěným ve vypnutém stavu)
- ReStart: v případě neúmyslného vypnutí obnovte všechna předchozí nastavení opětovným zapnutím varné desky do 4 sekund

### **Design**

- design bez rámečku

### **Bezpečnost**

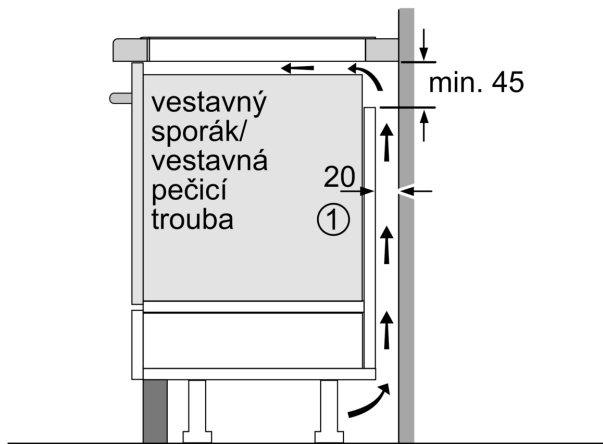
- 2-stupňový ukazatel zbytkového tepla pro každou varnou zónu: indikuje, které varné zóny jsou stále horké nebo teplé
- dětská pojistka: zabraní nechtěné aktivaci varné desky
- hlavní vypínač: vypnutí všech varných zón pouhým stisknutím tlačítka
- bezpečnostní vypínání: z bezpečnostních důvodů se ohřev vypne po nastaveném čase bez další uživatelské interakce (lze nastavit)
- ukazatel spotřeby energie: ukazuje spotřebu elektřiny posledního procesu vaření.

### **Instalace**

- rozměry spotřebiče (V x Š x H): 51 x 592 x 522 mm
- rozměry pro vestavbu (V x Š x H) : 51 x 560 x 490 - 500 mm
- min. tloušťka pracovní desky: 16 mm
- příkon: 7.4 kW
- PowerManagement : v případě potřeby omezí maximální výkon (závisí na pojistkové ochraně elektrické instalace)

## Serie 6, Indukční varná deska, 60 cm, instalace na pracovní desku bez rámečku

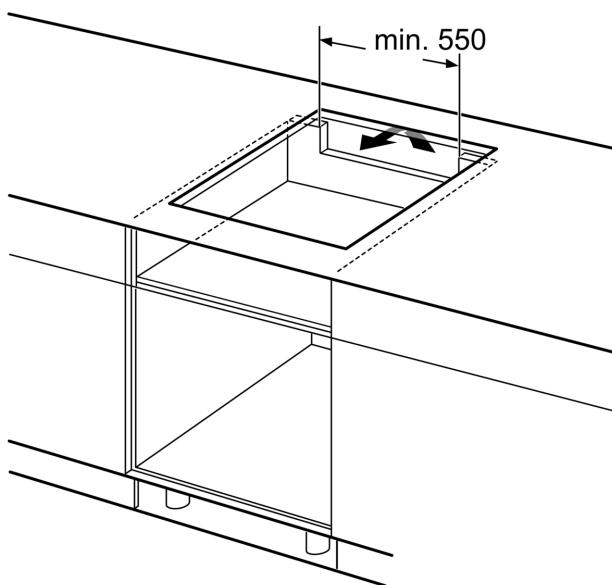
PIF612BB1E



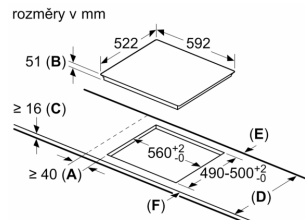
①

Je nutné počítat  
s větrací štěrbinou

rozměry v mm



rozměry v mm



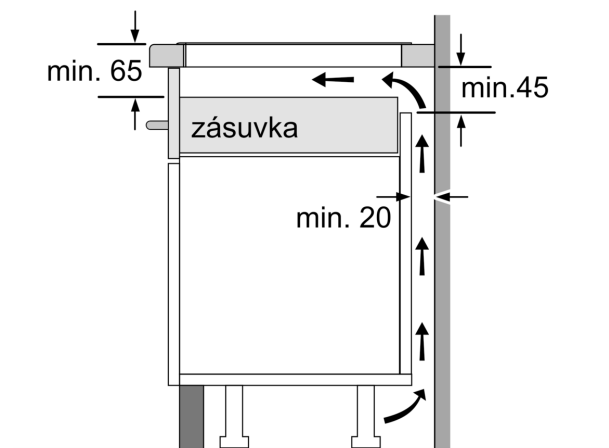
**A:** Minimální vzdálenost výřezu varné desky ode zdi.

**B:** Hloubka zapuštění

**C:** Mezera mezi povrchem pracovní desky a horní stranou přední části trouby musí být 30 mm. Viz prostorové požadavky trouby.

Nosnost pracovní desky, do které je instalována varná deska, musí být min. cca 60 kg; v případě potřeby musí být použity vhodné nosné konstrukce.

| D       | E    | F    |
|---------|------|------|
| 585-600 | 50   | ≥ 35 |
| > 600   | ≥ 50 | ≥ 50 |



rozměry v mm