

iQ700, Vestavná kombinovaná parní trouba, 60 x 60 cm, Černá HS736G3B1



A+



včetně příslušenství

1 x smaltovaný plech, 1 x rošt, 1 x univerzální pánev, velikost XL, děrovaný, 1 x Zásobník páry, neděrovaný, velikost M

zvláštní příslušenství

HZ530000 2 pečicí plechy (poloviční formát), HZ531010 Pečicí plech s nepřilnavým povrchem, HZ532010 Pečicí plech s nepřilnavým povrchem, HZ617000 Forma na pizzu, HZ629070 Grilovací plech, HZ631070 Smaltovaný pečicí plech pro pyrolýzu, HZ632070 Pečicí plech, HZ633001 Víko pro profi plech, HZ633070 Profi pánev, HZ633073 Profi pánev, HZ635000 AirFry & Grill sada, HZ636000 Skleněná pánev, HZ638D00 varioClip rail Plus - pára, HZ664000 Kombinovaný rošt (pára), HZ66D52 Sada dvou parních nádob, velikost M, HZ66X650 Lišta, HZ915003 Skleněný pekáč, HZG0AS00 Síťový kabel, délka 3 m

Inteligentní parní trouba fullSteam Plus a s funkcí Oven Assistant s hlasovým ovládáním nabízí intuitivní nastavení programu a roastingSensor Plus pro vynikající výsledky pokrmů z masa.

- ✓ cookControl Pro: vynikající výsledky bez ohledu na recept nebo podmínky.
- ✓ Oven Assistant s hlasovým ovládáním: intuitivní nastavení správného druhu ohřevu.
- ✓ fullSteam Plus: Rychlé a zdravé vaření na páře.
- ✓ Home Connect s dálkovým ovládáním: využijte maximální potenciál své chytré trouby.
- ✓ roastingSensor Plus: dokonalé výsledky pečení.

Vybavení

Technické údaje

Druh spotřebiče: Vestavné
 Otevírání dveří: Výklopná dvířka
 Požadovaná velikost otvoru pro instalaci (v x š x h): 585-595 x 560-568 x 550 mm
 Rozměry spotřebiče: 595 x 594 x 548 mm
 Rozměry zabaleného spotřebiče: 675 x 660 x 690 mm
 Materiál ovládacího panelu: Sklo
 Materiál dveří: sklo
 Váha: 39.3 kg
 Délka přívodního kabelu: 120.0 cm
 EAN: 4242003902547
 Proud: 16 A
 Nominální výkon: 220-240 V
 Frekvence: 50; 60 Hz
 Typ zástrčky: zalitá zástrčka s uzemněním
 Počet varných prostorů: 1
 Využitelný objem (dutiny) - NOVINKA (2010/30/ES): 71 l
 Třída energetické účinnosti: A+
 Spotřeba energie na cyklus - konvenční ohřev (2010/30/EC): 0.87 kWh/cyklus
 Spotřeba energie na cyklus cirkulace vzduchu - konvenční ohřev (2010/30/EC): 0.69 kWh/cyklus
 Index energetické účinnosti (2010/30/EC): 81.2 %
 Dodávané příslušenství: 1 x smaltovaný plech, 1 x rošt, 1 x univerzální pánev, 1 x Zásobník páry, děrovaný, velikost XL, 1 x Zásobník páry, děrovaný, velikost M, 1 x Zásobník páry, neděrovaný, velikost M



iQ700, Vestavná kombinovaná parní trouba, 60 x 60 cm, Černá HS736G3B1

Vybavení

Typ trouby / druh ohřevu

- Kombinovaná parní trouba s 21 druhy ohřevu: 4D horký vzduch, horní/spodní ohřev, gril s cirkulací vzduchu, velkoplošný gril, maloplošný gril, stupeň pro pizzu, coolStart (hluboce zmrazené jídlo), spodní ohřev, pomalé vaření, předehřívání, udržování teploty, horký vzduch jemný, horní/spodní ohřev jemný, pára 100%, regenerační ohřev (ohřívání pokrmů nebo rozpečení pečiva z předešlého dne), kynutí těsta, rozmrazování, gril s cirkulací vzduchu + pára, ohřívání pokrmů + pára, 4D horký vzduch + pára, horní/spodní ohřev + pára
- rozsah teploty: 30 °C - 250 °C
- fullSteam Plus 120 °C
- vnitřní objem: 71 l

Výsuvný systém

- počet pečících úrovní: 5 ks
- závěsné rošty, teleskopický výsuv na objednání jako zvláštní příslušenství

Design

- touchControl ovládání
- antracitový smalt

Čištění

- ecoClean katalytické čištění: zadní stěna
- humidClean - hydrolytické čištění
- celoskleněná vnitřní strana dvířek

Komfort

- Oven Assistant s hlasovým ovládním
- TFT-Touchdisplay Plus
- elektronické hodiny
- automatický návrh teploty
- ukazatel aktuální teploty ukazatel předehřevu teplotní sonda predikce zbývajících času
- výklopná dvířka, softMove - tlumené otevírání a zavírání dvířek, softClose - dovírání dvířek
- softMove - tlumené otevírání a zavírání dvířek
- cookControl Pro
- roastingSensor Plus - teplotní sonda s předpokládaným zbývajícím časem
- rychloohřev
- coolStart
- steamBoost - 3minutový přídavek intenzivní páry stisknutím tlačítka
- lze volit různé intenzity páry: vysoké množství páry, střední množství páry, nízké množství páry
- LED osvětlení, osvětlení trouby se separátním vypínáním
- ukazatel vyprázdnění zásobníku na vodu
- umístění parního generátoru mimo varný prostor
- chladicí ventilátor
- Home Connect

Příslušenství

- rošt, smaltovaný plech, smaltovaný hluboký plech, děrovaná parní nádoba (velikost M), děrovaná parní nádoba (velikost XL), neděrovaná parní nádoba (velikost M)

Bezpečnost a energetická náročnost

- chladná dvířka trouby
- prosklené dveře CoolTouch (3 ks skel)
- dětská pojistka
- bezpečnostní vypínání trouby ukazatel zbytkového tepla tlačítko start spínač kontaktu dveří mechanický zámek dveří

Technické informace

- délka přívodního kabelu: 120 cm
- napětí: 220 - 240 V
- celkový příkon elektro: 3.6 kW
- energetická třída (dle EU 65/2014): A+
- spotřeba energie na cyklus při konvenčním ohřevu: 0.87 kWh (na stupnici třídy energetické účinnosti od A+++ do D)
- spotřeba energie na cyklus v režimu recirkulace: 0.69 kWh
- počet pečících prostorů: 1 zdroj tepla: elektřina objem pečícího prostoru: 71 l

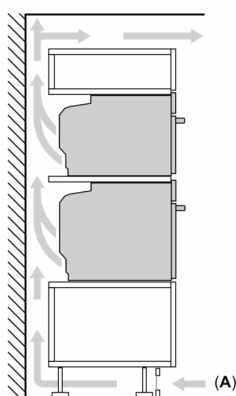
Rozměry

- rozměry spotřebiče (V x Š x H): 595 mm x 594 mm x 548 mm
- rozměry niky (V x Š x H): 585 mm - 595 mm x 560 mm - 568 mm x 550 mm
- „potřebné rozměry naleznete v instalačních materiálech“

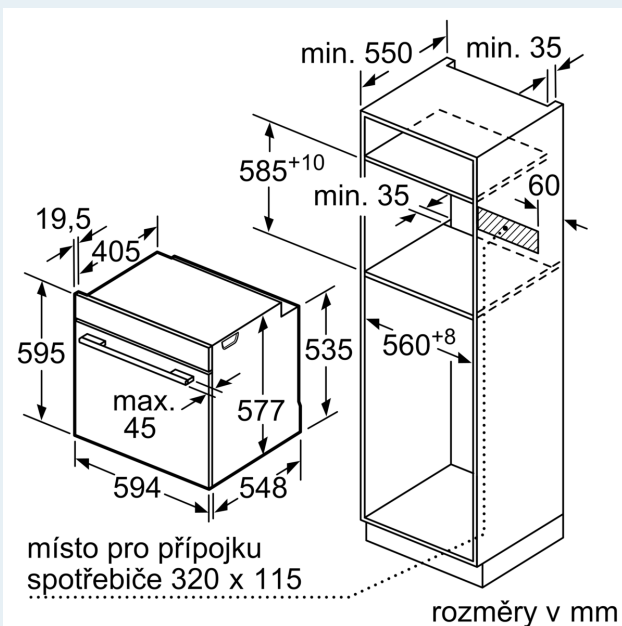
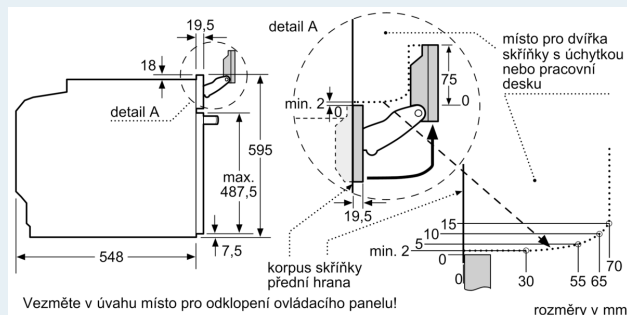
iQ700, Vestavná kombinovaná parní trouba, 60 x 60 cm, Černá HS736G3B1

Rozměrové výkresy

Montáž dvou spotřebičů nad sebou Výměna vzduchu



A: Větrací mřížka $\geq 200 \text{ cm}^2$



Pokud je spotřebič vestavěný pod varnou deskou, musí být dodržena následující tloušťka pracovní desky (příp. včetně nosné konstrukce).

Typ varné desky	min. tloušťka pracovní desky	
	nasazená	v rovině
indukční varná deska	37 mm	38 mm
celoplošná indukční varná deska	47 mm	48 mm
plynová varná deska	30 mm	38 mm
elektrická varná deska	27 mm	30 mm

Rozměrové výkresy

