

Serie 6, Sušička prádla s tepelným čerpadlem, 9 kg WQG245D0CS



A+++



zvláštní příslušenství

WMZ20600	Koš na vlnu
WTZ27400	Spojovací sada s výsuvem
WTZ27410	Spojovací sada bez výsuvu
WTZPW20D	Podesta s výsuvem

Sušička prádla s tepelným čerpadlem v energetické třídě A+++ se samočisticím kondenzátorem SelfCleaning šetří energii a její senzor AutoDry ví, kdy je vaše prádlo optimálně usušené, čímž chrání vaše oblečení.

- **Auto Dry:** Automaticky suší přesně na požadovaný stupeň suchosti.
- **Self Cleaning Condenser:** Udržuje kondenzátor bez nečistot a tím zachovává špičkovou energetickou účinnost A+++.
- **Možnost polovičního naplnění sušičky:** Optimalizujte nastavení sušení (míra naplnění a doba trvání) pro malé množství prádla.
- **AntiVibration Design:** mimořádně stabilní a obzvláště tichý díky speciální ochraně proti vibracím.
- **Program ložní prádlo s bubnem otáčejícím se na obě strany:** perfektní výsledky sušení i při smíšené várce složené z velkých a malých kusů prádla.

Technické údaje

Konstrukce:Volně stojící
Odnímatelná pracovní deska:Ne
Závěs dveří:Vpravo
Délka přívodního kabelu: 145.0 cm
Výška bez pracovní desky: 0 mm
Rozměry spotřebiče: 842 x 598 x 613 mm
Hmotnost netto: 54.8 kg
Fluorované skleníkové plyny: Ne
Druh chladiva: R290
Hermeticky uzavřený systém: Ano
Množství vyjádřené ekvivalentem CO ₂ : 0.000 t
EAN: 4242005415069
příkon: 600 W
Jištění: 10 A
Napětí: 220-240 V
Frekvence:50 Hz
Kapacita náplně:9.0 kg
Energetická třída: A+++
Spotřeba energie u standardního programu pro bavlnu s celou náplní - 2010/30/EC: 1.60 kWh
Doba trvání standardního programu pro bavlnu s celou náplní:	... 195 min
Spotřeba energie u standardního programu pro bavlnu s částečnou náplní - 2010/30/EC: 0.89 kWh
Doba trvání standardního programu pro bavlnu s částečnou náplní:	25 min
Vážená roční spotřeba energie - NEW 2010/30/EC:	.. 193.0 kWh/ročně
Vážená doba trvání programu: 155 min
Průměrná účinnost kondenzace u standardního programu pro bavlnu s celou náplní (%): 88 %
Průměrná účinnost kondenzace u standardního programu pro bavlnu s částečnou náplní (%): 88 %
Vážená účinnost kondenzace (%): 88 %



Serie 6, Sušička prádla s tepelným čerpadlem, 9 kg WQG245D0CS

Sušička prádla s tepelným čerpadlem v energetické třídě A+++ se samočisticím kondenzátorem SelfCleaning šetří energii a její senzor AutoDry ví, kdy je vaše prádlo optimálně usušené, čímž chrání vaše oblečení.

Výkon a spotřeba

- třída energetické účinnosti¹: A+++
- energie²: 193 kWh
- kapacita náplně: 1 - 9 kg
- doba trvání programu³: 195 min
- hladina hluku: 61 dB (A) re 1 pW
- třída účinnosti kondenzace⁴: B
- účinnost kondenzace⁵: 88 %

Programy

- standardní programy: bavlna, snadno udržovatelné
- program ložní prádlo: snižuje zamotávání velkých kusů prádla díky obousměrnému otáčení bubny
- speciální programy: bavlna, ložní prádlo, košile/halenky, bavlna eco, peří, jemné, ručníky, Hygiena Plus, mix, rychlý 40', sport/fitness, snadno udržovatelné, vlna závěr, časový program teplý

Speciální funkce a nastavení

- cyklus načechrávání: 120 min na konci programu (lze kdykoliv během sušení přerušit a prádlo vyjmout)
- funkce poloviční náplň: optimalizuje sušení menších náplní
- TouchControl tlačítka: suché k žehlení, suché do skříňe, extra suché do skříňe, odložení konce programu, poloviční náplň, snadné žehlení, šetrný, akustický signál, start/reload/pauza, odložení startu až o 24 hod.

Komfort a bezpečnost

- samočisticí kondenzátor
- Eco Silence Drive: tichý motor s dlouhou životností
- technologie Auto Dry
- velký LED displej: ukazatel zbytkového času, nastavení konce sušení až o 24 hod., ukazatel průběhu programu, speciální funkce
- ukazatel doporučeného množství prádla
- počítadlo používání: zaznamenává počet dokončených programů
- otočný volič
- systém šetrného sušení SensitiveDrying: velký nerezový buben se speciální strukturou a unašeči s měkkým povrchem pro jemnou péči o prádlo
- AntiVibration Design: zaručuje vyšší stabilitu a tišší chod
- vnitřní LED osvětlení bubny
- vypouštěcí sada pro odvod kondenzátu
- dětský zámek ovládání
- signál na konci programu
- skleněné dveře s plastovým krytím v barvě černo-černošedá
- dvířka otvíraná do strany, závěs dveří vpravo

- kovový háček zavírání dvířek

Technické informace

- možnost zasunutí pod pracovní desku ve výšce 85 cm
- rozměry (V x Š): 84.2 cm x 59.8 cm
- hloubka spotřebiče: 61.3 cm
- hloubka spotřebiče vč. dvířek: 64.8 cm
- hloubka spotřebiče s otevřenými dvířky: 109.6 cm
- technologie tepelného čerpadla s chladivem R290 šetrným k životnímu prostředí

¹ na stupnici tříd energetické účinnosti od A+++ do D

² roční spotřeba energie v kWh na základě 160 sušících cyklů ve standardním programu pro bavlnu s plnou a částečnou náplní a spotřeby v úsporných režimech

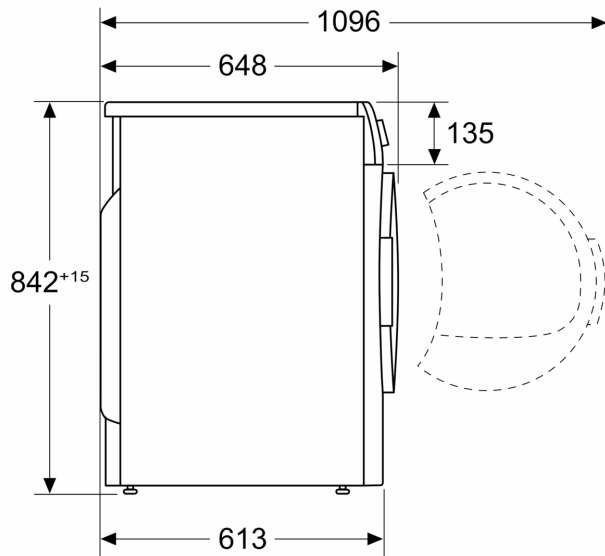
³ délka trvání standardního programu pro bavlnu s plnou náplní

⁴ na stupnici třídy účinnosti kondenzace od A do G

⁵ vážená účinnost kondenzace ve standardním programu pro bavlnu s plnou a částečnou náplní

**Serie 6, Sušička prádla s tepelným
čerpadlem, 9 kg
WQG245D0CS**

Rozměry v mm



Rozměry v mm

