

Serie 2, Podstavná myčka nádobí, 45 cm, nerez SPU2HKS42E



zvláštní příslušenství

SGZ0BI02	nerezové dekorativní lišty, 81,5 cm
SGZ1010	Prodloužení odpadní a přívodní hadice
SGZ3003	Stříbrná kazeta na příbory
SMZ1051EU :	
SMZ5000	Přídavná sada pro myčky nádobí
SMZ5002	Stříbrná kazeta na příbory
SMZ5300	Držák na sklenice

Myčka nádobí s podporou wi-fi připojení a možností potlačení hluchnosti pomocí aplikace Home Connect.

- Hygienická úroveň ověřená pro Eco 50 °C a vyšší úrovně s programy Intensive 70 °C a Machine Care.
- Home Connect: domácí spotřebiče s inteligentním připojením Vám usnadní každodenní život.
- Funkce Oblíbený program: vlastní kombinace programu a přídavné funkce jedním dotykem.
- Stahování programu: stáhněte si prostřednictvím aplikace Home Connect další mycí programy, které vhodně doplní váš denní režim.
- Asistent programů: správný program pro každou várku nádobí.

Technické údaje

Třída energetické účinnosti:	E
Spotřeba energie na 100 cyklů Eko program:	76 kWh
Maximální počet sad nádobí:	10
Spotřeba vody pro ekologický program v litrech na cyklus:	8.9 l
Doba trvání programu:	3:40 h
Emise hluku šířeného vzduchem:	46 dB(A) re 1 pW
Třída emisí hluku šířeného vzduchem:	C
Konstrukce:	Vestavné
Výška bez pracovní desky:	0 mm
Rozměry spotřebiče:	815 x 448 x 573 mm
Požadovaná velikost otvoru pro instalaci (v x š x h):	815-875 x 450 x 550 mm
Hloubka při otevřených dvířkách:	1150 mm
Výškově nastavitelné nožičky:	ano - všechny zepředu
Max. výškové nastavení nožiček:	60 mm
Výškově nastavitelný sokl:	horizontální a vertikální
Hmotnost netto:	28.1 kg
Hmotnost brutto:	29.9 kg
příkon:	2400 W
Jištění:	10 A
Napětí:	220-240 V
Frekvence:	50; 60 Hz
Délka přívodního kabelu:	175.0 cm
Typ zástrčky:	zalitá zástrčka s uzemněním
Délka přívodní hadice:	165 cm
Délka odpadní hadice:	205 cm
EAN:	4242005416004
Způsob montáže:	Podstavné



4 242005 416004

Serie 2, Podstavná myčka nádobí, 45 cm, nerez SPU2HKS42E

Myčka nádobí s podporou wi-fi připojení a možností potlačení hluchnosti pomocí aplikace Home Connect.

Výkon a spotřeba

- třída energetické účinnosti¹: E
- energie² / voda³: 76 kWh / 8.9 l
- kapacita: 10 sad nádobí
- doba trvání programu⁴: 3:40 h:min
- hladina hluku: 46 dB(A) re 1 pW
- třída hlučnosti: C

Programy a speciální funkce

- 5 programů: Eco 50 °C, Auto 45-65 °C, Intenzivní 70 °C, Hodinový 65 °C, Oblíbený
- výchozí Oblíbený program: Předmytí
- 3 speciální funkce: Vzdálené zapnutí, Extra sušení, SpeedPerfect+
- program péče o myčku nádobí: Machine Care
- doplňkové funkce dostupné v aplikaci Home Connect: Hygiena Plus, Silence on demand

Technologie mytí a senzory

- výměník tepla
- dávkovací asistent
- EcoSilence Drive
- ostříkovací rameno DuoPower v horním koši
- automatické přizpůsobení dle druhu mycího prostředku
- samočisticí filtrační systém s třívrstevným zvlněným filtrem
- materiál vnitřní vany: nerezová ocel

Systém košů

- systém košů Vario
- výškově nastavitelný horní koš
- kolečka s nízkým třením ve spodním koši
- zarážka proti vykolejení spodního koše
- 2 řady sklopných trnů na talíře ve spodním koši
- etažér na příbory v horním koši
- koš na příbory v dolním koši
- 2 výklopné etažéry na šálky v horním koši

Ukazatele stavu a obsluhy

- připojení Home Connect pomocí Wi-Fi
- popisky na panelu: anglický text
- ukazatel zbývajícího času programu v minutách
- časová předvolba 1-24 hod

Bezpečnost

- AquaStop: záruka značky Bosch v případě poškození vodou - po celou dobu životnosti spotřebiče*
- elektronická blokáce tlačítek
- systém šetrného mytí skla

Příslušenství

- vč. nerezového soklu

- vč. násypky na sůl
- vč. ochrany pracovní desky před párou

Rozměry

- rozměry spotřebiče (V x Š x H): 81.5 x 44.8 x 57.3 cm

¹ stupnice tříd energetické účinnosti od A do G

² spotřeba energie v kWh na 100 cyklů (v programu Eco 50 °C)

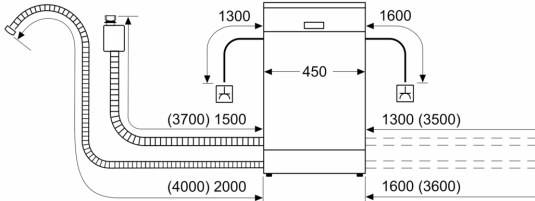
³ spotřeba vody v litrech na cyklus (v programu Eco 50 °C)

⁴ doba trvání programu Eco 50 °C

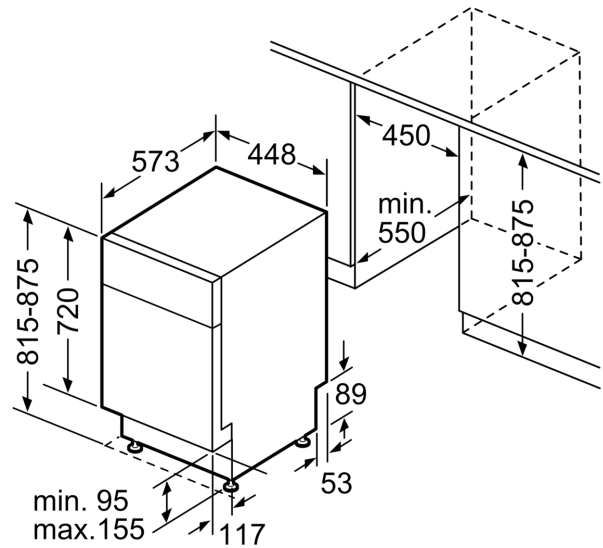
* záruční podmínky najdete na <https://www.bosch-home.com/cz/servis/zarucni-podminky>

Serie 2, Podstavná myčka nádobí, 45 cm, nerez
SPU2HKS42E

rozměry v mm



⚡ zásuvka
 () hodnoty s prodlužovací sadou



rozměry v mm