

**Serie 8, Vestavná pečicí trouba, 60 x 60 cm, Černá
HBG7741B1**



A+



včetně příslušenství

1 x smaltovaný plech, 1 x kombinovaný rošt, 1 x univerzální pánev

zvláštní příslušenství

HEZ327000 Pečicí kámen s dřevěnou lopatkou, HEZ531010 Pečicí plech s nepřilivným povrchem, HEZ532010 Pečicí plech s keramickým povrchem, HEZ617000 Forma na pizzu, HEZ629070 Grilovací plech, HEZ631070 Pečicí plech, HEZ636000 Skleněná pánev, HEZ638070 Plně výsuvný ClipRail Plus - pyro, HEZ660060 Dekorativní lišta, HEZ664000 Kombinovaný rošt, HEZ915003 Skleněný pekáč, HEZG0AS00 Síťový kabel, délka 3 m, HEZ632070 Hluboký pečicí plech, HEZ633001 Víko pro profi plech, HEZ633070 Profi plech, HEZ633073 Profi pánev, HEZ634000 Kombinovaný rošt

Vestavná trouba s digitálním ovládacím prstencem a dotykovým TFT displejem. Funkce Assist pro přípravu pokrmů, Air Fry, Home Connect pro ovládání prostřednictvím aplikace.

- **Digitální ovládací prsteneček** jednoduchý a inovativní způsob volby nastavení trouby.
- **TFT Touch Display:** snadné ovládání díky inovativnímu digitálnímu ovládacímu prstenci a dotykovému TFT displeji.
- **Automatické vypnutí:** proces přípravy se automaticky zastaví, jakmile je pokrm hotový.
- **Oven Assistant s hlasovým ovládáním:** ten správný druh ohřevu nastavíte s lehkostí.
- **Pyrolytické samočištění:** automatické čištění trouby, v rámci něhož jen stačí setřít popel.

Technické údaje

Konstrukce: Vestavné
 Integrovaný čistící systém: Pyrolýza a hydrolytické čištění
 Požadovaná velikost otvoru pro instalaci (v x š x h): 585-595 x 560-568 x 550 mm
 Rozměry spotřebiče: 595 x 594 x 548 mm
 Rozměry zabaleného spotřebiče: 670 x 670 x 680 mm
 Materiál ovládacího panelu: Sklo
 Materiál dveří: sklo
 Hmotnost netto: 40.2 kg
 Objem netto - pečicí trouba 1: 71 l
 Druhy ohřevu: ...rozmrazování, Air Fry, velkoplošný gril, horký vzduch jemný, horký vzduch, maloplošný gril, standardní ohřev, konvenční ohřev jemný, pizza ohřev, vaření při nízké teplotě, dolní ohřev, horký vzduch s grilem, předehřívání, udržování tepla
 Řízení teploty: Elektronické
 Vnitřní osvětlení (ks): 1
 Délka přívodního kabelu: 120.0 cm
 EAN: 4242005326563
 Počet varných prostorů: 1
 Energetická třída: A+
 Spotřeba energie na cyklus - konvenční ohřev (2010/30/EC): 0.87 kWh/cyklus
 Spotřeba energie na cyklus cirkulace vzduchu - konvenční ohřev (2010/30/EC): 0.69 kWh/cyklus
 Index energetické účinnosti (2010/30/EC): 81.2 %
 příkon: 3600 W
 Jištění: 16 A
 Napětí: 220-240 V
 Frekvence: 50; 60 Hz
 Typ zástrčky: zalitá zástrčka s uzemněním
 Včetně příslušenství: 1 x smaltovaný plech, 1 x kombinovaný rošt, 1 x univerzální pánev



Serie 8, Vestavná pečicí trouba, 60 x 60 cm, Černá HBG7741B1

Vestavná trouba s digitálním ovládacím prstencem a dotykovým TFT displejem. Funkce Assist pro přípravu pokrmů, Air Fry, Home Connect pro ovládání prostřednictvím aplikace.

Typ trouby / druh ohřevu

- Pečicí trouba se 14 druhy ohřevu: 3D horký vzduch, horní/spodní ohřev, gril s cirkulací vzduchu, velkoplošný gril, maloplošný gril, stupeň pro pizzu, spodní ohřev, pomalé vaření, rozmrazování, předehřívání, udržování teploty, horký vzduch jemný, horní/spodní ohřev jemný, Air fry
- rozsah teploty: 30 °C - 300 °C
- vnitřní objem: 71 l

Výsuvný systém

- počet pečicích úrovní: 5 ks
- závěsné rošty, teleskopický výsuv na objednání jako zvláštní příslušenství, vhodný pro pyrolytické čištění

Design

- ovládání TouchControl
- digitální ovládací prsteneček
- antracitový smalt

Čištění

- pyrolýza - automatické čištění
- Cleaning Assistance - hydrolytické čištění
- celoskleněná vnitřní strana dvířek

Komfort

- Oven Assistant s hlasovým ovládaním
- TFT-Touchdisplay
- elektronické hodiny s časovou předvolbou
- automatický návrh teploty
- ukazatel aktuální teploty ukazatel předehřevu
- výklopná dvířka, SoftMove - tlumené otevírání a zavírání dvířek, SoftClose - dovírání dvířek
- SoftMove - tlumené otevírání a zavírání dvířek
- pomocný systém: funkce Assist
- Air Fry Function
- rychloohřev
- halogenové osvětlení, osvětlení trouby se separátním vypínáním
- chladicí ventilátor
- Home Connect

Příslušenství

- rošt, smaltovaný plech, smaltovaný hluboký plech

Bezpečnost a energetická náročnost

- nízká teplota dvířek
- nízká teplota dvířek trouby v průběhu pyrolytického čištění
- prosklené dveře CoolTouch (4 ks skel)
- elektronický zámek dveří
- dětská pojistka bezpečnostní vypínání ukazatel zbytkového tepla

tlačítko start spínač kontaktu dveří

Technické informace

- délka přívodního kabelu: 120 cm
- napětí: 220 - 240 V
- celkový příkon elektro: 3.6 kW
- energetická třída (dle EU 65/2014): A+
- spotřeba energie na cyklus při konvenčním ohřevu: 0.87 kWh (na stupnici třídy energetické účinnosti od A+++ do D)
- spotřeba energie na cyklus v režimu recirkulace: 0.69 kWh
- počet pečicích prostorů: 1 zdroj tepla: elektřina objem pečicího prostoru: 71 l

Rozměry

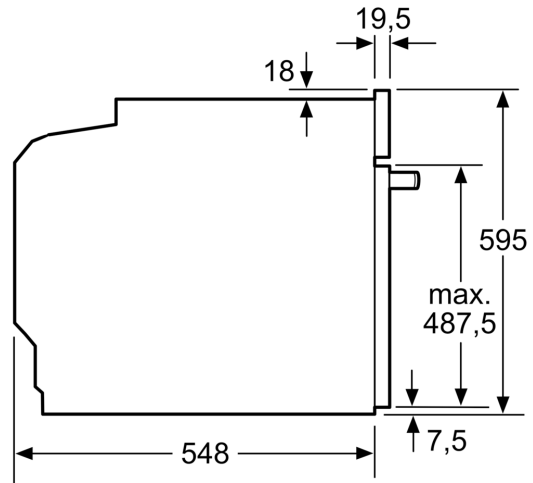
- rozměry spotřebiče (V x Š x H): 595 mm x 594 mm x 548 mm
- rozměry niky (V x Š x H): 585 mm - 595 mm x 560 mm - 568 mm x 550 mm
- „potřebné rozměry naleznete v instalačních materiálech“

Serie 8, Vestavná pečicí trouba, 60 x 60 cm, Černá
HBG7741B1

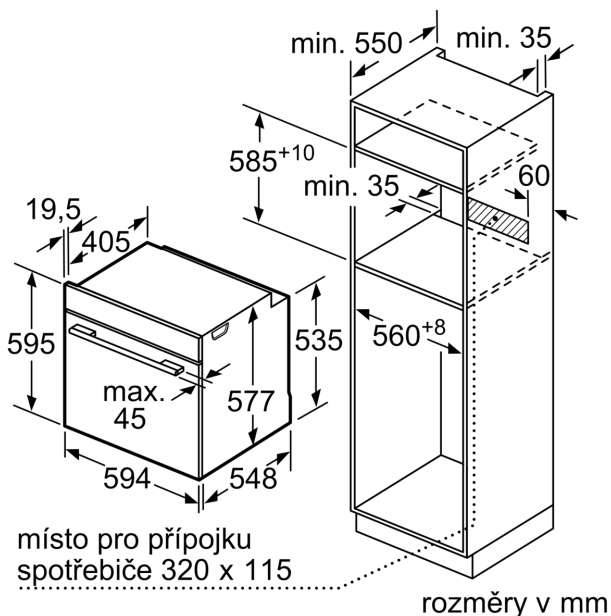
Montáž dvou spotřebičů nad sebou
 Výměna vzduchu



A: Větrací mřížka $\geq 200 \text{ cm}^2$



rozměry v mm



Pokud je spotřebič vestavěný pod varnou deskou, musí být dodržena následující tloušťka pracovní desky (příp. včetně nosné konstrukce).

Typ varné desky	min. tloušťka pracovní desky	
	nasazená	v rovině
indukční varná deska	37 mm	38 mm
celoplošná indukční varná deska	47 mm	48 mm
plynová varná deska	30 mm	38 mm
elektrická varná deska	27 mm	30 mm

