

Serie 8, Vestavná pečicí trouba, 60 x 60 cm, Černá HBG7541B1



A+



včetně příslušenství

1 x smaltovaný plech, 1 x kombinovaný rošt, 1 x univerzální pánev

zvláštní příslušenství

HEZ327000 Pečicí kámen s dřevěnou lopatkou, HEZ530000 2 univerzální pánve (poloviční formát), HEZ531010 Pečicí plech s nepřilnavým povrchem, HEZ532010 Pečicí plech s keramickým povrchem, HEZ538000 1násobný teleskopický výsuv, HEZ617000 Forma na pizzu, HEZ629070 Grilovací plech, HEZ631070 Pečicí plech, HEZ632070 Hluboký pečicí plech, HEZ633001 Víko pro profí plech, HEZ633070 Profí plech, HEZ633073 Profí pánev, HEZ634000 Kombinovaný rošt, HEZ636000 Skleněná pánev, HEZ638000 Plně teleskopický výsuv ClipRail Plus, HEZ660060 Dekorativní lišta, HEZ664000 Kombinovaný rošt, HEZ915003 Skleněný pekáč, HEZGOAS00 Síťový kabel, délka 3 m

Vestavná trouba s digitálním ovládacím prstencem a dotykovým TFT displejem. Funkce Assist pro přípravu pokrmů, Air Fry, Home Connect pro ovládání prostřednictvím aplikace.

- **Digitální ovládací prsteneč** jednoduchý a inovativní způsob volby nastavení trouby.
- **TFT Touch Display:** snadné ovládání díky inovativnímu digitálnímu ovládacímu prstenci a dotykovému TFT displeji.
- **Automatické vypnutí:** proces přípravy se automaticky zastaví, jakmile je pokrm hotový.
- **Oven Assistant s hlasovým ovládním:** ten správný druh ohřevu nastavíte s lehkostí.
- **Svět receptů:** lahodná inspirace, která odpovídá vaší chuti.

Technické údaje

Konstrukce:Vestavné
 Integrovaný čisticí systém:hydrolytické čištění, katalytické čištění (všechny strany), katalytické čištění (všechny strany)
 Požadovaná velikost otvoru pro instalaci (v x š x h): 585-595 x 560-568 x 550 mm
 Rozměry spotřebiče: 595 x 594 x 548 mm
 Rozměry zabaleného spotřebiče:670 x 670 x 680 mm
 Materiál ovládacího panelu: Sklo
 Materiál dveří: sklo
 Hmotnost netto: 34.8 kg
 Objem netto - pečicí trouba 1: 71 l
 Druhy ohřevu: ...rozmrazování, Air Fry, velkoplošný gril, horký vzduch jemný, horký vzduch, maloplošný gril, standardní ohřev, konvenční ohřev jemný, pizza ohřev, vaření při nízké teplotě, dolní ohřev, horký vzduch s grilem, předehřívání, udržování tepla
 Řízení teploty: Elektronické
 Vnitřní osvětlení (ks): 1
 Délka přívodního kabelu: 120.0 cm
 EAN: 4242005326426
 Počet varných prostorů: 1
 Energetická třída:A+
 Spotřeba energie na cyklus - konvenční ohřev (2010/30/EC):0.87 kWh/cyklus
 Spotřeba energie na cyklus cirkulace vzduchu - konvenční ohřev (2010/30/EC):0.69 kWh/cyklus
 Index energetické účinnosti (2010/30/EC):81.2 %
 příkon: 3600 W
 Jištění: 16 A
 Napětí: 220-240 V
 Frekvence:50; 60 Hz
 Typ zástrčky: zalitá zástrčka s uzemněním
 Včetně příslušenství: 1 x smaltovaný plech, 1 x kombinovaný rošt, 1 x univerzální pánev



Serie 8, Vestavná pečicí trouba, 60 x 60 cm, Černá HBG7541B1

Vestavná trouba s digitálním ovládacím prstencem a dotykovým TFT displejem. Funkce Assist pro přípravu pokrmů, Air Fry, Home Connect pro ovládání prostřednictvím aplikace.

Typ trouby / druh ohřevu

- Pečicí trouba se 14 druhy ohřevu: 3D horký vzduch, horní/spodní ohřev, gril s cirkulací vzduchu, velkoplošný gril, maloplošný gril, stupeň pro pizzu, spodní ohřev, pomalé vaření, rozmrazování, předehřívání, udržování teploty, horký vzduch jemný, horní/spodní ohřev jemný, Air fry
- rozsah teploty: 30 °C - 300 °C
- vnitřní objem: 71 l

Výsuvný systém

- počet pečících úrovní: 5 ks
- závěsné rošty, teleskopický výsuv na objednání jako zvláštní příslušenství

Design

- ovládání TouchControl
- digitální ovládací prsteneček
- antracitový smalt

Čištění

- EcoClean katalytické čištění: strop, zadní stěna, boční stěny
- Cleaning Assistance - hydrolytické čištění
- EcoClean Direct - přídatný čistící program při silnějším znečištění
- celoskleněná vnitřní strana dvířek

Komfort

- Oven Assistant s hlasovým ovládáním
- TFT-Touchdisplay
- elektronické hodiny s časovou předvolbou
- automatický návrh teploty
- ukazatel aktuální teploty ukazatel předehřevu
- výklopná dvířka, SoftMove - tlumené otevírání a zavírání dvířek, SoftClose - dovírání dvířek
- SoftMove - tlumené otevírání a zavírání dvířek
- pomocný systém: funkce Assist
- Air Fry Function
- rychloohřev
- halogenové osvětlení, osvětlení trouby se separátním vypínáním
- chladicí ventilátor
- Home Connect

Příslušenství

- rošt, smaltovaný plech, smaltovaný hluboký plech

Bezpečnost a energetická náročnost

- nízká teplota dvířek
- prosklené dveře CoolTouch (3 ks skel)
- dětská pojistka
- bezpečnostní vypínání ukazatel zbytkového tepla tlačítko start

spínač kontaktu dveří

Technické informace

- délka přívodního kabelu: 120 cm
- napětí: 220 - 240 V
- celkový příkon elektro: 3.6 kW
- energetická třída (dle EU 65/2014): A+
- spotřeba energie na cyklus při konvenčním ohřevu: 0.87 kWh (na stupnici třídy energetické účinnosti od A+++ do D)
- spotřeba energie na cyklus v režimu recirkulace: 0.69 kWh
- počet pečících prostorů: 1 zdroj tepla: elektřina objem pečícího prostoru: 71 l

Rozměry

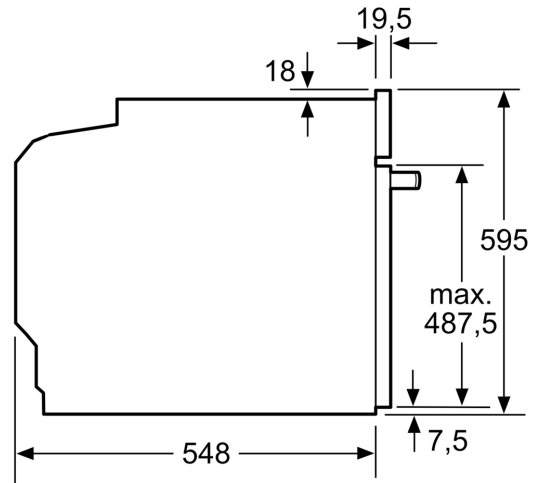
- rozměry spotřebiče (V x Š x H): 595 mm x 594 mm x 548 mm
- rozměry niky (V x Š x H): 585 mm - 595 mm x 560 mm - 568 mm x 550 mm
- „potřebné rozměry naleznete v instalačních materiálech“

**Serie 8, Vestavná pečicí trouba, 60 x 60 cm, Černá
HBG7541B1**

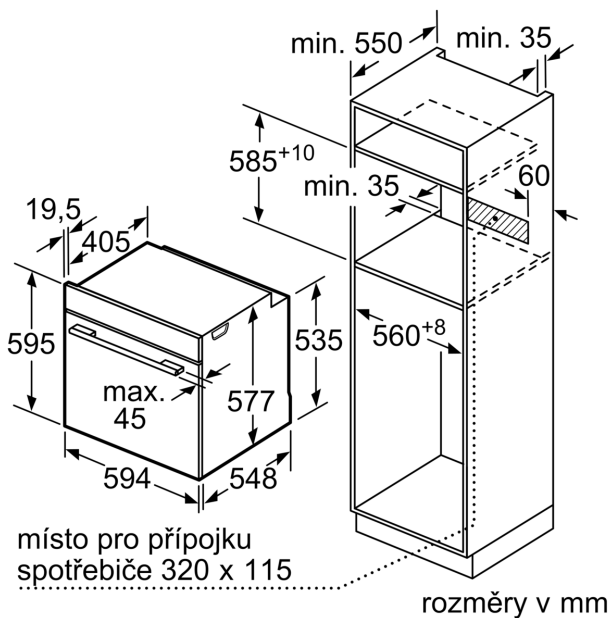
Montáž dvou spotřebičů nad sebou
Výměna vzduchu



A: Větrací mřížka $\geq 200 \text{ cm}^2$



rozměry v mm



Pokud je spotřebič vestavěný pod varnou deskou, musí být dodržena následující tloušťka pracovní desky (příp. včetně nosné konstrukce).

Typ varné desky	min. tloušťka pracovní desky	
	nasazená	v rovině
indukční varná deska	37 mm	38 mm
celoplošná indukční varná deska	47 mm	48 mm
plynová varná deska	30 mm	38 mm
elektrická varná deska	27 mm	30 mm

