

Serie 8, Sušička prádla s tepelným čerpadlem, 9 kg WTX87KH0BY



A+++

Auto Clean



zvláštní příslušenství

WTZ27400	Spojovací sada s výsuvem
WTZ27410	Spojovací sada bez výsuvu
WTZPW20D	Podesta s výsuvem

Naše prémiová AutoClean sušička prádla s technologiemi Smart Dry a Iron Assist zjednodušuje vaši péči o prádlo, protože vše je plně automatické.

- **Technologie Auto Clean bez dveřního filtru:** Zbavte se pravidelného odstraňování chomáčů nečistot a zachovejte špičkovou energetickou účinnost svého spotřebiče.
- **Smart Dry:** Díky vzájemnému spojení vám vaše sušička a pračka doporučí správný program sušení.
- **Iron Assist:** Parní ošetření, které snižuje pomačkání (i objem prádla čekajícího na vyžehlení).
- **Auto Dry:** Automaticky suší přesně na požadovaný stupeň suchosti.
- **AntiVibration Design:** mimořádně stabilní a obzvláště tichý díky speciální ochraně proti vibracím.

Technické údaje

Konstrukce:	Volně stojící
Odnímatelná pracovní deska:	Ne
Závěs dveří:	vpravo
Délka přívodního kabelu:	145.0 cm
Rozměry spotřebiče:	842 x 598 x 613 mm
Hmotnost netto:	56.9 kg
Fluorované skleníkové plyny:	Ne
Druh chladiva:	R290
Hermeticky uzavřený systém:	Ano
EAN:	4242005181179
příkon:	600 W
Jištění:	10 A
Napětí:	220-240 V
Frekvence:	50 Hz
Kapacita náplně:	9.0 kg
Třída energetické účinnosti:	A+++
Spotřeba energie u standardního programu pro bavlnu s celou náplní - 2010/30/EC:	1.61 kWh
Doba trvání standardního programu pro bavlnu s celou náplní:	215 min
Spotřeba energie u standardního programu pro bavlnu s částečnou náplní - 2010/30/EC:	0.90 kWh
Doba trvání standardního programu pro bavlnu s částečnou náplní:	132 min
Vážená roční spotřeba energie - NEW 2010/30/EC:	193.0 kWh/ročně
Vážená doba trvání programu:	168 min
Průměrná účinnost kondenzace u standardního programu pro bavlnu s celou náplní (%):	88 %
Průměrná účinnost kondenzace u standardního programu pro bavlnu s částečnou náplní (%):	88 %
Vážená účinnost kondenzace (%):	88 %



4 242005 181179

Serie 8, Sušička prádla s tepelným čerpadlem, 9 kg WTX87KH0BY

Naše prémiová AutoClean sušička prádla s technologiemi Smart Dry a Iron Assist zjednodušuje vaši péči o prádlo, protože vše je plně automatické.

Výkon a spotřeba

- třída energetické účinnosti¹: A+++
- energie²: 193 kWh
- kapacita náplně: 1 - 9 kg
- doba trvání programu³: 215 min
- hladina hluku: 62 dB (A) re 1 pW
- třída účinnosti kondenzace⁴: B
- účinnost kondenzace⁵: 88 %

Programy

- standardní programy: bavlna, snadno udržovatelné
- Iron Assist: parní program, který redukuje pomačkání suchého oblečení
- Smart Dry
- speciální programy: AlergiePlus, bavlna, košile/halenky, Smart Dry, jemné, ručníky, Iron Assist 1 košile, Iron Assist 5 košil, Iron Assist formální oděv, mix, rychlý 40', snadno udržovatelné, vlna závěr, časový program teplý

Speciální funkce a nastavení

- Home Connect: vzdálené monitorování a ovládání, správa energie, dálková diagnostika, Smart Dry
- cyklus načechrávání: 120 min na konci programu (lze kdykoliv během sušení přerušit a prádlo vyjmout)
- TouchControl tlačítka: odložení konce programu, cyklus načechrávání 60 min, cyklus načechrávání 120 min, dětská pojistka 3 s, zapnutí/vypnutí, vzdálený start, šetrný, akustický signál, start/reload/pauza, jemné nastavení stupně sušení, stupeň usušení, odložení startu až o 24 hod.

Komfort a bezpečnost

- AutoClean - bez čištění filtru ve dvířkách a se samočištěním kondenzátoru
- Eco Silence Drive: tichý motor s dlouhou životností
- technologie Auto Dry
- otočný volič programů s integrovaným tlačítkem zap./vyp.
- velký LED displej: ukazatel zbytkového času, nastavení konce sušení až o 24 hod., ukazatel průběhu programu, speciální funkce
- systém šetrného sušení SensitiveDrying: velký nerezový bubnen se speciální strukturou a unašeči s měkkým povrchem pro jemnou péči o prádlo
- AntiVibration Design: zaručuje vyšší stabilitu a tišší chod
- vnitřní LED osvětlení bubny
- dětský zámek ovládání
- signál na konci programu
- skleněná dvířka s rámem v barvě hliníkovo-bílá
- kovový háček zavírání dvířek
- dvířka otvíraná do strany, závěs dveří vpravo
- vypouštěcí sada pro odvod kondenzátu

Technické informace

- možnost zasunutí pod pracovní desku ve výšce 85 cm
- rozměry (V x Š x H): 84.2 cm x 59.8 cm x 61.3 cm
- rozměry (V x Š): 84.2 cm x 59.8 cm
- hloubka spotřebiče: 61.3 cm
- hloubka spotřebiče vč. dvířek: 66.5 cm
- hloubka spotřebiče s otevřenými dvířky: 110.5 cm
- technologie tepelného čerpadla s chladivem R290 šetrným k životnímu prostředí

¹ na stupnici tříd energetické účinnosti od A+++ do D

² roční spotřeba energie v kWh na základě 160 sušících cyklů ve standardním programu pro bavlnu s plnou a částečnou náplní a spotřeby v úsporných režimech

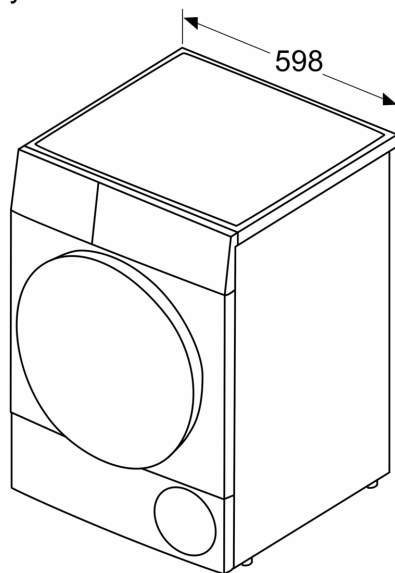
³ délka trvání standardního programu pro bavlnu s plnou náplní

⁴ na stupnici třídy účinnosti kondenzace od A do G

⁵ vážená účinnost kondenzace ve standardním programu pro bavlnu s plnou a částečnou náplní

**Serie 8, Sušička prádla s tepelným čerpadlem, 9 kg
WTX87KH0BY**

Rozměry v mm



Rozměry v mm

