

Serie 4, Plně vestavná myčka nádobí, 60 cm SMV4ECX14E



zvláštní příslušenství

SGZ0BI01	nerezové dekorativní lišty, 81,5 cm
SGZ0IC00	Spona na malé předměty do horního koše
SGZ1010	Prodloužení odpadní a přívodní hadice
SGZ8BI00	Spojovací lišta pro dělený nábytek
SMZ1051EU :	
SMZ2056	Dekorační dveře
SMZ5003	Sklopné panty
SMZ5035	Sada nerezových dekoračních lišt
SMZ5100	Příborový koš vario
SMZ5300	Držák na sklenice

Lepší sušení nádobí s chytrou myčkou podporující wi-fi připojení pro inteligentní dálkové ovládání.

- **EfficientDry:** ještě lepší výsledek sušení díky automatickému otevírání dveří.
- **Hygienická úroveň ověřená pro Eco 50 °C a vyšší úrovně s programy Intensive 70 °C a Machine Care.**
- **Home Connect: domácí spotřebiče s inteligentním připojením Vám usnadní každodenní život.**
- **Funkce Oblíbený program: vlastní kombinace programu a přidavné funkce jedním dotykem.**
- **Stahování programu: stáhněte si prostřednictvím aplikace Home Connect další mycí programy, které vhodně doplní váš denní režim.**

Technické údaje

Třída energetické účinnosti:	C
Spotřeba energie na 100 cyklů Eko program:	74 kWh
Maximální počet sad nádobí:	13
Spotřeba vody pro ekologický program v litrech na cyklus:	9.5 l
Doba trvání programu:	4:35 h
Emise hluku šířeného vzduchem:	44 dB(A) re 1 pW
Třída emisí hluku šířeného vzduchem:	B
Konstrukce:	Vestavné
Výška bez pracovní desky:	0 mm
Rozměry spotřebiče:	815 x 598 x 550 mm
Požadovaná velikost otvoru pro instalaci (v x š x h):	815-875 x 600 x 550 mm
Hloubka při otevřených dvířkách:	1150 mm
Výškově nastavitelné nožičky:	ano - všechny zepředu
Max. výškové nastavení nožiček:	60 mm
Výškově nastavitelný sokl:	horizontální a vertikální
Hmotnost netto:	37.1 kg
Hmotnost brutto:	39.0 kg
příkon:	2400 W
Jištění:	10 A
Napětí:	220-240 V
Frekvence:	50; 60 Hz
Index oprav:	9.2
Délka přívodního kabelu:	175.0 cm
Typ zástrčky:	zalitá zástrčka s uzemněním
Délka přívodní hadice:	165 cm
Délka odpadní hadice:	190 cm
EAN:	4242005173785
Způsob montáže:	Plně vestavné



Serie 4, Plně vestavná myčka nádobí, 60 cm SMV4ECX14E

Lepší sušení nádobí s chytrou myčkou podporující wi-fi připojení pro inteligentní dálkové ovládání.

Výkon a spotřeba

- třída energetické účinnosti¹: C
- energie² / voda³: 74 kWh / 9,5 l
- kapacita: 13 sad nádobí
- doba trvání programu⁴: 4:35 h:min
- hladina hluku: 44 dB(A) re 1 pW
- třída hlučnosti: B
- hlučnost (Tichý program): 41 dB (A) re 1 pW
- připojení Home Connect pomocí Wi-Fi

Programy a speciální funkce

- 6 programů: Eco 50 °C, Auto 45-65 °C, Intenzivní 70 °C, Hodinový 65 °C, Tichý 50 °C, Oblíbený
- výchozí Oblíbený program: Předmytí
- 4 speciální funkce: Vzdálené zapnutí, EfficientDry, Poloviční náplň, SpeedPerfect+
- program péče o myčku nádobí: Machine Care
- Silence on demand (prostřednictvím aplikace Home Connect)

Technologie mytí a senzory

- EfficientDry a výměník tepla
- dávkovací asistent
- EcoSilence Drive
- automatické přizpůsobení dle druhu mycího prostředku
- samočisticí filtrační systém s třívrstevným zvlněným filtrem
- materiál vnitřní vany: nerezová ocel

Systém košů

- koše Flex
- příborová zásuvka VarioDrawer
- kolečka s nízkým třením ve spodním koši a ve třetí úrovni ukládání
- zarážka proti vykojení spodního koše
- 3 výškově nastavitelné polohy horního koše pomocí systému Rackmatic
- 2 řady sklopných trnů na talíře v horním koši
- 2 řady sklopných trnů na talíře ve spodním koši
- 2 výklopné etažéry na šálky v horním koši
- 2 výklopné etažéry na šálky ve spodním koši

Ukazatele stavu a obsluhy

- tlačítka ovládání nahoře
- popisky na panelu: anglický text
- InfoLight (červený)
- ukazatel zbytkového času v minutách
- časová předvolba 1-24 hod

Bezpečnost

- AquaStop: záruka značky Bosch v případě poškození vodou - po celou dobu životnosti spotřebiče*
- systém šetrného mytí skla

- vč. násypky na sůl
- vč. ochranného plechu pro podstavbu (ochrana před párou)

Příslušenství

- rozměry spotřebiče (V x Š x H): 81.5 x 59.8 x 55 cm

* záruční podmínky najdete na

<https://www.bosch-home.com/cz/servis/zarucni-podminky>

¹ stupnice tříd energetické účinnosti od A do G

² spotřeba energie v kWh na 100 cyklů (v programu Eco 50 °C)

³ spotřeba vody v litrech na cyklus (v programu Eco 50 °C)

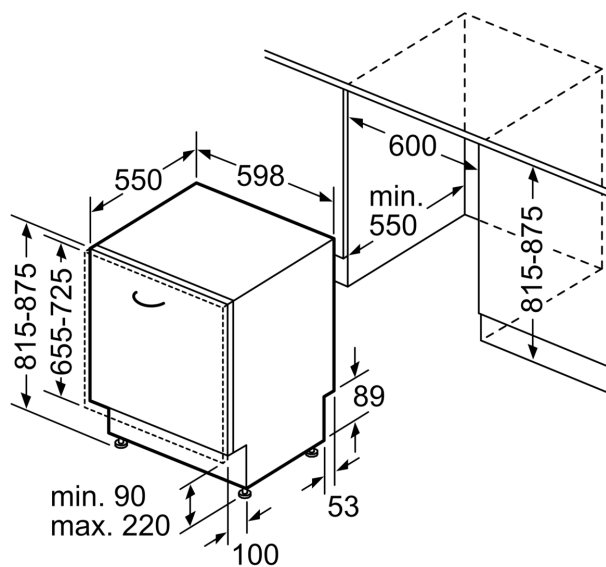
⁴ doba trvání programu Eco 50 °C

**Serie 4, Plně vestavná myčka nádobí,
60 cm
SMV4ECX14E**

rozměry v mm



⚡ zásuvka
() hodnoty s prodlužovací sadou



rozměry v mm