



#### Snadné vaření v páře poskytuje skvělé výsledky

Trouba 800 SteamBoost s funkcí Steamify® uzavře živiny a vlhkost v pokrmu, protože když vaříte v páře, nemusíte přidávat tuk, abyste zdůraznili chuť. Užívejte si skvělé výsledky stisknutím jediného tlačítka. Jednoduše nastavte teplotu a nechte troubu dodělat zbytek.

### Specifikace a benefity

#### Steamify® - váš průvodce parními programy

Naše funkce Steamify® ještě více usnadňuje přípravu chutných pokrmů. Zadejte teplotu, jakou chcete pro přípravu jídla použít, a trouba podle ní automaticky nastaví parní stupeň. Díky správnému množství páry bude váš pokrm zdravější a chutnější.



#### Teplotní sonda pro přesné pečení

Díky naší teplotní sondě dosáhnete vždy skvělých výsledků. Umožňuje vám sledovat teplotu ve středu pokrmu, a jakmile teplota dosáhne požadovaného stupně, trouba ukončí jeho přípravu.



#### Dotykový displej – všechny funkce intuitivně na dosah

Objevte nový způsob ovládání vaší trouby pomocí dotykového displeje, který vám dává potřebnou technologii a podporu pro přípravu pokrmů. Můžete přizpůsobit teplotu a čas, ať už pečete muffiny, nebo připravujete lososa.



- Vestavná trouba
- Integrovaná parní funkce
- Funkce trouby: Spodní ohřev, Ventilátor + světlo, Gril, gril + spodní ohřev, Gril + spodní ohřev + ventilátor, Gril + ventilátor, Kruhové těleso + spodní ohřev + ventilátor, Kruhové těleso + ventilátor, Pára + spodní ohřev + ventilátor, Pára + ventilátor, Pára + kruhové těleso + spodní ohřev + ventilátor
- Možnost pečení na 3 úrovních najednou
- Funkce rychlého zahřátí trouby
- Automatická nabídka teplot
- Automatické váhové programy
- Teplotní sonda
- Paměťové funkce pro často používaná nastavení
- Připomínka čištění
- Dětská bezpečnostní pojistka
- Funkce automatického bezpečnostního vypnutí

#### Rychle zahřátá trouba šetří váš čas

Naše funkce rychlého zahřátí zajišťuje, že je trouba rozpálená přesně ve chvíli, kdy potřebujete. Ve srovnání s jinými troubami se totiž zahřeje na požadovaný stupeň v kratším čase. Vy tak máte dříve hotovo a můžete odpočívat.

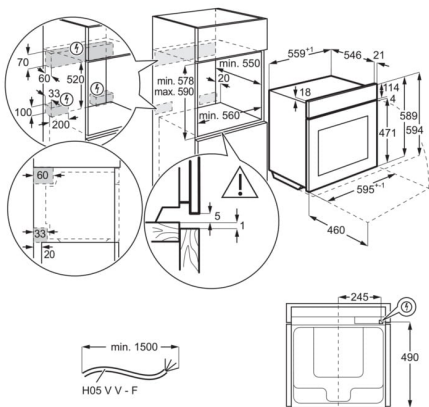
#### Rovnoměrné pečení. Rychlé a efektivní

Náš inovativní systém proudění horkého vzduchu ohřívá celý vnitřní prostor trouby rychle a rovnoměrně. Tím šetří váš čas i energii a jídlo v troubě již nemusíte obracet.

**Technická specifikace**

Typ výrobku	Vestavná pečicí trouba
Systém tepelné úpravy	Ventilátor + kruhové topné těleso + pára
Čištění trouby	Pára
Prostor pro instalaci VxŠxH (mm)	590x560x550
Vnitřní objem (l)	70
Max. příkon (W)	3500
Požad. jistiění (A)	16
Napájecí napětí (V)	230
Přívodní kabel	1.5 m se zakončením
Barva	Černá
Třída energetické účinnosti	A++
Funkce trouby	Gratinovaná jídla, Spodní ohřev, Pečení chleba, Tradiční pečení, Rozmrazování, Kynutí těsta, Sušení, Mražené pokrmy, Vaření v páře, Gril, Vysoká vlhkost, Nízká vlhkost, Uchovat teplé, Vlhké horkovzdušné pečení, Pečení pizzy, Ohřev talířů, Zavařování, Pomalé pečení, Parní regenerace, Steamify, Právě horkovzdušné pečení, Turbo gril

PSGBOV180DE0000F



PSGBOV180DE0000G

