

H 2841 B

Kompaktní pečicí trouba

kombinovatelný design s propojením, PerfectClean a výsuvnými pojezdy FlexiClip.



- textový displej s otočnými voliči – EasyControl Plus
- Mimořádně snadné čištění – vybavení PerfectClean
- Příklad propojitelný přes WiFi – Miele@home
- Zcela snadno k dokonalému výsledku – Automatické programy
- jemné otvírání a zavírání dvířek – SoftOpen a SoftClose



EAN: 4002516622079 / Číslo materiálu: 12144430 / Číslo starého materiálu: 22284144D

Provedení a design	
Vestavná pečicí trouba	•
Barva	Nerez CleanSteel
PureLine	•
Uživatelské výhody	
Rychloohřev	•
Provozní způsoby	
AirFry	•
Automatické programy	•
Horký vzduch Eco	•
Provozní způsoby grilu	•
Gril	•
Horký vzduch plus	•
Intenzivní pečení	•
Horní/spodní pečení	•
Spodní pečení	•
Grilování s cirkulací	•
Komfort při obsluze	
Propojení s Miele@home	•
Displej	EasyControl Plus
SoftOpen	•
SoftClose	•
MultiLingua	•
Zobrazení denního času	•
Kuchyňský budík	•
Programování začátku přípravy	•
Programování konce přípravy	•
Nastavení délky přípravy	•
Ukazatel aktuální teploty	•
Ukazatel požadované teploty	•
Signální tón při dosažení požadované teploty	•
Navrhovaná teplota	•
Individuální nastavení	•
Hospodárnost a udržitelnost	
Třída energetické účinnosti (A+++ – D)	A+
Příkon ve vypnutém stavu ve W	0,5
Příkon v pohotovostním režimu ve W	1,0
Příkon v síťovém pohotovostním režimu ve W	2,0
Čas do automatického zapnutí z pohotovostního režimu v min	20
Čas do automatického zapnutí ze síťového pohotovostního režimu v min	20
Čas do automatického zapnutí z vypnutého stavu v min	20
Komfort při údržbě	
Nerezový povrch/CleanSteel	•
Ohřevný prostor s úpravou PerfectClean a katalytickou zadní stěnou	•
Dvířka CleanGlass	•
Bezpečnost	
Systém chlazení přístroje s vložnou čelní stěnou	•
Bezpečnostní vypínání	•

H 2841 B

Kompaktní pečicí trouba

kombinovatelný design s propojením, PerfectClean a výsuvnými pojezdy FlexiClip.



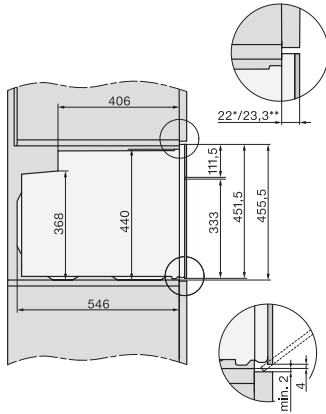
EAN: 4002516622079 / Číslo materiálu: 12144430 / Číslo starého materiálu: 22284144D

Zablokování zprovoznění	•
Technické údaje	
Objem ohřevného prostoru v l	49
Počet úrovní zasunutí	3
Počet úrovní zasunutí, ohřevný prostor 1	3
Počet úrovní zasunutí, ohřevný prostor 2	3
Označení úrovní zasunutí	•
Osvětlení ohřevného prostoru	1x halogenové
Teploty ve °C	30–300
Minimální teploty ve °C	30
Maximální teploty ve °C	300
Minimální šířka výklenku v mm	560
Maximální šířka výklenku v mm	568
Minimální výška výklenku v mm	450
Maximální výška výklenku v mm	452
Hloubka výklenku v mm	550
Šířka přístroje v mm	595
Výška přístroje v mm	456
Hloubka přístroje v mm	569
Hmotnost v kg	35,0
Celkový příkon v kW	3,20
Napětí ve V	220-240
Frekvence v Hz	50
Jištění v A	16
Počet fází	1
Připojovací kabel se zástrčkou	•
Délka elektrického přívodního kabelu v m	1,50
Výměna svídel	Zákazník
Dodávané příslušenství	
Pečicí plech s úpravou PerfectClean HBB 71	1
Univerzální plech s úpravou PerfectClean HUBB 71	1
Pečicí rošt	1
Výsuvné pojezdy FlexiClip HFC 70-C (pár)	1
Vyjímatelné postranní mřížky (pár)	1
Dostupné jazyky displeje	
Dostupné jazyky displeje díky funkci MultiLingua	bahasa malaysia, dansk, deutsch, english, español, français, hrvatski, italiano, magyar, nederlands, norsk, polski, português, русский, română, slovenčina, slovenščina, srpski, suomi, svenska, türkçe, українська, čeština, ελληνικά, , , , ,

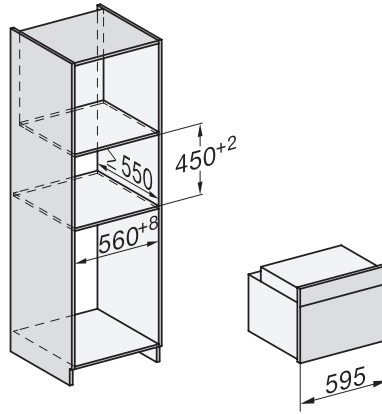
H 2841 B

Kompaktní pečicí trouba

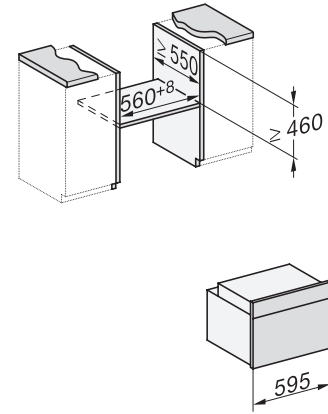
kombinovatelný design s propojením, PerfectClean a výsuvnými pojezdy FlexiClip.



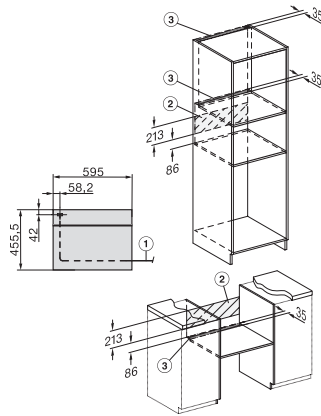
side view H7000 M, installation drawings



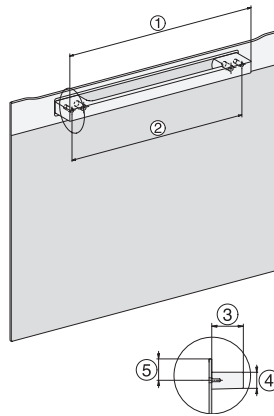
built-in H7000 M, installation drawing



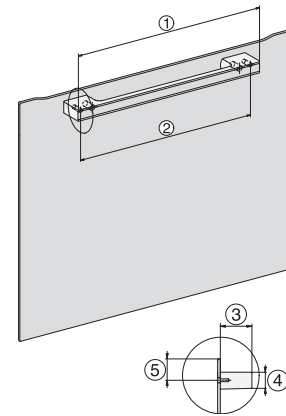
built-in H7000 M build-under, installation drawing



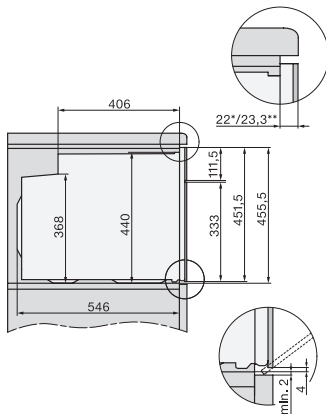
Installation H7000 M, installation drawing



H7000 handle, installation drawing



H7000 handle, glass, installation drawings



side view H7000 M build-under, installation drawings