

H 2861 B

Pečící trouba

kombinovatelný design s propojením, PerfectClean a výsuvnými pojezdy FlexiClip.



- textový displej s otočnými voliči – EasyControl Plus
- Mimořádně snadné čištění – vybavení PerfectClean
- Přístroj propojitelný přes WiFi – Miele@home
- Zcela snadno k dokonalému výsledku – Automatické programy
- Pro křupavé a nadýchané výsledky pečení – provozní způsob AirFry



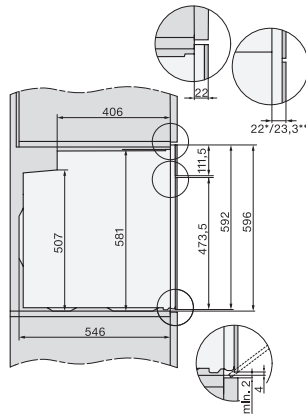
EAN: 4002516621621 / Číslo materiálu: 12144510 / Číslo starého materiálu: 22286134D

Provedení a design	
Vestavná pečící trouba	•
Barva	Grafitově šedá
VitroLine	•
Uživatelské výhody	
Rychloohřev	•
Provozní způsoby	
AirFry	•
Automatické programy	•
Horký vzduch Eco	•
Gril	•
Horký vzduch plus	•
Intenzivní pečení	•
Horní/spodní pečení	•
Spodní pečení	•
Grilování s cirkulací	•
Komfort při obsluze	
Propojení s Miele@home	•
Displej	EasyControl Plus
SoftOpen	•
SoftClose	•
Multilingua	•
Zobrazení denního času	•
Kuchyňský budík	•
Programování začátku přípravy	•
Programování konce přípravy	•
Nastavení délky přípravy	•
Ukazatel aktuální teploty	•
Ukazatel požadované teploty	•
Signální tón při dosažení požadované teploty	•
Navrhovaná teplota	•
Individuální nastavení	•
Hospodárnost a udržitelnost	
Třída energetické účinnosti (A+++ – D)	A+
Příkon ve vypnutém stavu ve W	0,5
Příkon v pohotovostním režimu ve W	1,0
Příkon v síťovém pohotovostním režimu ve W	2,0
Čas do automatického zapnutí z pohotovostního režimu v min	20
Čas do automatického zapnutí ze síťového pohotovostního režimu v min	20
Čas do automatického zapnutí z vypnutého stavu v min	20
Komfort při údržbě	
Ohřevný prostor s úpravou PerfectClean a katalytickou zadní stěnou	•
Dvířka CleanGlass	•
Bezpečnost	
Systém chlazení přístroje s vložnou čelní stěnou	•
Bezpečnostní vypínání	•
Zablokování zprovoznění	•

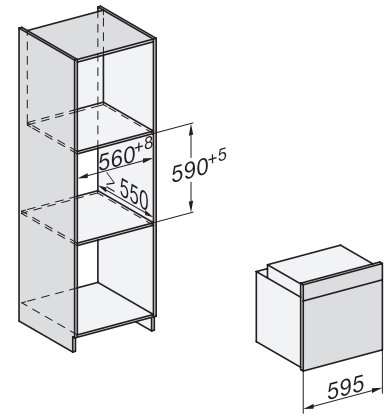
H 2861 B
 Pečicí trouba
 kombinovatelný design s propojením, PerfectClean a výsuvnými pojezdy FlexiClip.



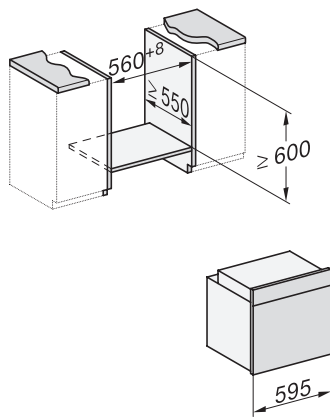
installation H7000 XL, installation drawing



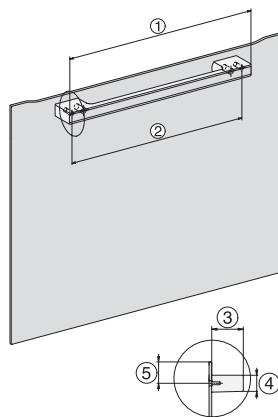
side view H7000 XL, installation drawings



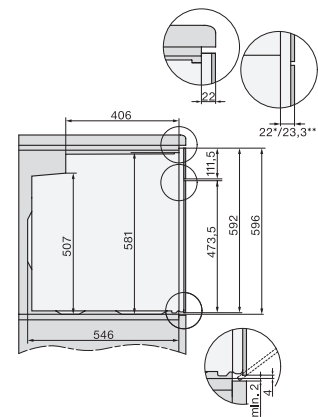
built-in H7000 XL, installation drawing



Installation H7000 XL underframe, installation drawings



H7000 handle, glass, installation drawings



side view H7000 XL build-under, installation drawing