

DGC 7460 HCX Pro

Konvektomat bez rukojeti

pro přípravu v páře, pečení masa i pečiva s funkcí propojení + HydroClean.



- Velký textový displej se sensorovým ovládáním – DirectSensor
- Perfektní výsledky – parní technologie DualSteam
- Zvnějšku křupavé, uvnitř šťavnaté – kombinovaná příprava
- Pohodlná manipulace – zásobník na vodu za samovýsuvným panelem
- snadné čištění – HydroClean a nerezový ohřevný prostor



EAN: 4002516631965 / Číslo materiálu: 12100210 / Číslo starého materiálu: 23746079D

Provedení a design	
Barva	Grafitově šedá
Konvektomat	•
ArtLine	•
Bez rukojeti	•
Uživatelské výhody	
Rychloohřev	•
Předehřátí	•
Externí vyvíjení páry	•
Klimatický senzor	•
Individuální možnosti nastavení vlhkosti při kombinovaném pečení	•
Příprava menu bez přenosu chutí	•
Mix & Match	•
Automatické programy s individuálním přizpůsobením	•
Udržování teploty	•
Funkce Crisp	•
Provozní způsoby	
Rozmrazování	•
Automatické programy	•
Specifické národní automatické programy	•
Kombinovaná příprava	•
Kombinovaná příprava s horkým vzduchem plus	•
Kombinovaná příprava s horním/spodním pečením	•
Kombinovaná příprava s velkým grilem	•
Příprava v páře	•
Sous-vide	•
Ohřev	•
Pečení Gourmet	•
Provozní způsoby grilu	•
Gril	•
Malý gril	•
Horký vzduch plus	•
Intenzivní pečení	•
Speciální moučník	•
Horní/spodní pečení	•
Horní pečení	•
Spodní pečení	•
Grilování s cirkulací vzduchu	•
Horký vzduch Eco	•
Příprava v páře Eco	•
Nahřívání talířů	•
Speciální použití	•
Komfort při obsluze	
Propojení s Miele@home	•
Displej	DirectSensor
SoftOpen	•
Touch2Open	•
MultiLingua	•
Motoricky výsuvný panel	•

DGC 7460 HCX Pro

Konvektomat bez rukojeti

pro přípravu v páře, pečení masa i pečiva s funkcí propojení + HydroClean.



EAN: 4002516631965 / Číslo materiálu: 12100210 / Číslo starého materiálu: 23746079D

Příprava nezávislá na množství	•
Příprava v páře až na 4 úrovních současně	•
Automatická příprava menu	•
Redukce páry před ukončením programu	•
Zobrazení denního času	•
Zobrazení data	•
Kuchyňský budík	•
Programování začátku přípravy	•
Programování konce přípravy	•
Nastavení délky přípravy	•
Ukazatel aktuální teploty	•
Ukazatel požadované teploty	•
Signální tón při dosažení požadované teploty	•
Navrhovaná teplota	•
Vlastní programy	•
Individuální nastavení	•
Hospodárnost a udržitelnost	
Třída energetické účinnosti (A+++ – D)	A+
Komfort při údržbě	
Nerezový ohřevný prostor se Iněnou strukturou	•
Sklopné grilovací těleso	•
Externí vyvěječ páry	•
HydroClean	•
Programy pro údržbu	•
Ošetřující program Odmočení	•
Ošetřující program Proplachování	•
Ohřevný prostor – program Sušení	•
Rychloupínáky pro postranní mřížky	•
Vyjímatelné postranní mřížky	•
Odvápňování	•
Dvířka CleanGlass	•
Parní technologie/přívod vody	
DualSteam	•
Výkon vyvěče páry v kW	3,30
Objem zásobníku na čerstvou vodu v l	1,4
Zásobník na čerstvou vodu za výsuvným panelem	•
Nádoba na kondenzát za výsuvným panelem	•
Odpadní sítko	•
Bezpečnost	
Systém chlazení přístroje s vlažnou čelní stěnou	•
Bezpečnostní vypínání	•
Zablokování zprovoznění	•
Systém chlazení výparů	•
Zablokování tlačítek	•
Technické údaje	
Objem ohřevného prostoru v l	67
Počet úrovní zasunutí	4
Označení úrovní zasunutí	•
Závěs dvířek	dole
Osvětlení ohřevného prostoru	BrilliantLight
Minimální teploty při provozu pečic trouby ve °C	30

DGC 7460 HCX Pro

Konvektomat bez rukojeti

pro přípravu v páře, pečení masa i pečiva s funkcí propojení + HydroClean.



EAN: 4002516631965 / Číslo materiálu: 12100210 / Číslo starého materiálu: 23746079D

Maximální teploty při provozu pečicí trouby ve °C	230
Minimální teploty při provozu parní trouby ve °C	40
Maximální teploty při provozu parní trouby ve °C	100
Minimální šířka výklenku v mm	560
Maximální šířka výklenku v mm	568
Minimální výška výklenku v mm	590
Maximální výška výklenku v mm	595
Hloubka výklenku v mm	550
Rozměry přístroje (š x v x h) v mm	595 x 596 x 567
Šířka přístroje v mm	595
Výška přístroje v mm	596
Hloubka přístroje v mm	567
Hmotnost v kg	46,4
Celkový příkon v kW	3,45
Napětí ve V	230
Frekvence v Hz	50
Jištění v A	16
Počet fází	1
Připojovací kabel se zástrčkou	•
Délka elektrického přívodního kabelu v m	2
Výměna světel	Zákaznický servis
Dodávané příslušenství	
Univerzální plech s úpravou PerfectClean HUBB 71	1
Pečicí rošt s úpravou PerfectClean HBRR 71	1
Vyjímatelné postranní mřížky (pár)	1
Perforované nerezové varné nádoby	1
Neperforované nerezové varné nádoby	1
Čistící prostředek HydroClean	1
Odvápňovací tablety	2
Dostupné jazyky displeje	
Dostupné jazyky displeje díky funkci MultiLingua	bahasa malaysia, dansk, deutsch, english, español, français, hrvatski, italiano, magyar, nederlands, norsk, polski, português, русский, română, slovenščina, slovenščina, srpski, suomi, svenska, türkçe, українська, čeština, ελληνικά,

DGC 7460 HCX Pro

Konvektomat bez rukojeti

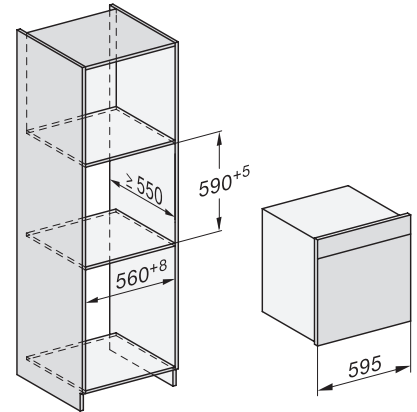
pro přípravu v páře, pečení masa i pečiva s funkcí propojení + HydroClean.



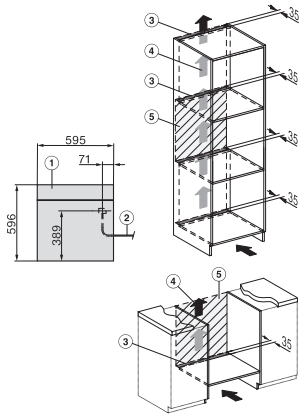
Installation DGC XXL, ESW7x20 installation drawings



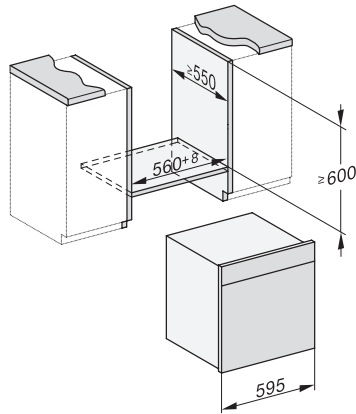
ESW7x10, EVS7010, DGC7x6xHCPro, DGC7x6xHCXPro installation drawings



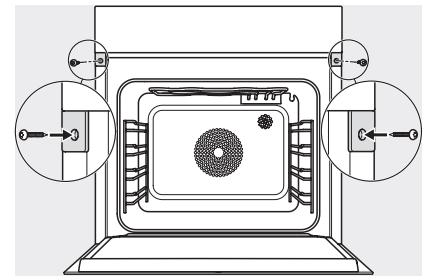
built-in DGC XXL, installation drawing



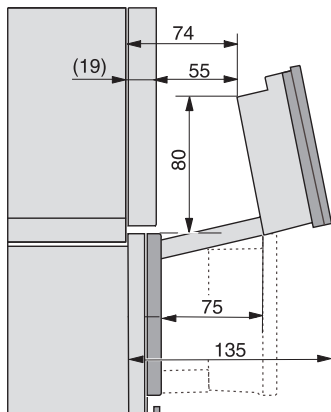
DGC7x60 connections and ventilation 60cm, installation drawing



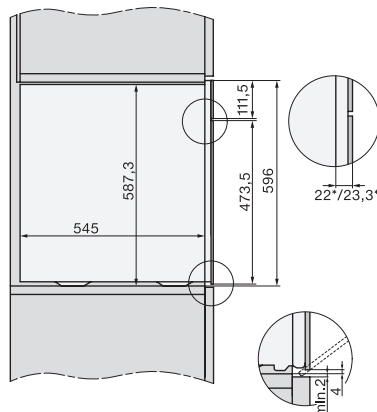
built-in DGC XXL build-under, installation drawing



screw joint DGC XXL, installation drawing



DGC7x4x swivel range of the aperture, installation drawings



side view DGC XXL, installation drawings