

DGC 7460 HC Pro

Konvektomat

pro přípravu v páře, pečení masa i pečiva s funkcí propojení + HydroClean.



- Velký textový displej se sensorovým ovládáním – DirectSensor
- Perfektní výsledky – parní technologie DualSteam
- Zvnějšku křupavé, uvnitř šťavnaté – kombinovaná příprava
- Pohodlná manipulace – zásobník na vodu za samovýšným panelem
- snadné čištění – HydroClean a nerezový ohřevný prostor



EAN: 4002516631941 / Číslo materiálu: 12100180 / Číslo starého materiálu: 23746039D

Provedení a design	
Barva	Grafitově šedá
Konvektomat	•
VitroLine	•
Uživatelské výhody	
Rychloohřev	•
Předehřátí	•
Externí vyvíjení páry	•
Klimatický senzor	•
Individuální možnosti nastavení vlhkosti při kombinovaném pečení	•
Příprava menu bez přenosu chutí	•
Mix & Match	•
Automatické programy s individuálním přizpůsobením	•
Udržování teploty	•
Funkce Crisp	•
Provozní způsoby	
Rozmrazování	•
Automatické programy	•
Specifické národní automatické programy	•
Kombinovaná příprava	•
Kombinovaná příprava s horkým vzduchem plus	•
Kombinovaná příprava s horním/spodním pečením	•
Kombinovaná příprava s velkým grilem	•
Příprava v páře	•
Sous-vide	•
Ohřev	•
Pečení Gourmet	•
Provozní způsoby grilu	•
Gril	•
Malý gril	•
Horký vzduch plus	•
Intenzivní pečení	•
Speciální moučník	•
Horní/spodní pečení	•
Horní pečení	•
Spodní pečení	•
Grilování s cirkulací vzduchu	•
Horký vzduch Eco	•
Příprava v páře Eco	•
Nahřívání talířů	•
Speciální použití	•
Komfort při obsluze	
Propojení s Miele@home	•
Displej	DirectSensor
SoftOpen	•
SoftClose	•
MultiLingua	•
Motoricky výšuvný panel	•
Příprava nezávislá na množství	•

DGC 7460 HC Pro

Konvektomat

pro přípravu v páře, pečení masa i pečiva s funkcí propojení + HydroClean.



EAN: 4002516631941 / Číslo materiálu: 12100180 / Číslo starého materiálu: 23746039D

Příprava v páře až na 4 úrovních současně	•
Automatická příprava menu	•
Redukce páry před ukončením programu	•
Zobrazení denního času	•
Zobrazení data	•
Kuchyňský budík	•
Programování začátku přípravy	•
Programování konce přípravy	•
Nastavení délky přípravy	•
Ukazatel aktuální teploty	•
Ukazatel požadované teploty	•
Signální tón při dosažení požadované teploty	•
Navrhovaná teplota	•
Vlastní programy	•
Program Sabat	•
Individuální nastavení	•
Hospodárnost a udržitelost	
Třída energetické účinnosti (A+++ – D)	A+
Příkon ve vypnutém stavu ve W	0,5
Příkon v pohotovostním režimu ve W	1,0
Příkon v síťovém pohotovostním režimu ve W	2,0
Čas do automatického zapnutí z pohotovostního režimu v min	20
Čas do automatického zapnutí ze síťového pohotovostního režimu v min	20
Čas do automatického zapnutí z vypnutého stavu v min	20
Komfort při údržbě	
Nerezový ohřevný prostor se Iněnou strukturou	•
Sklopné grilovací těleso	•
Externí vyvíječ páry	•
HydroClean	•
Programy pro údržbu	•
Ošetřující program Odmočení	•
Ošetřující program Proplachování	•
Ohřevný prostor – program Sušení	•
Rychloupínáky pro postranní mřížky	•
Vyjímatelné postranní mřížky	•
Odvápňování	•
Dvířka CleanGlass	•
Parní technologie/přívod vody	
DualSteam	•
Výkon vyvíječe páry v kW	3,30
Objem zásobníku na čerstvou vodu v l	1,4
Zásobník na čerstvou vodu za výsuvným panelem	•
Nádoba na kondenzát za výsuvným panelem	•
Odpadní sítko	•
Bezpečnost	
Systém chlazení přístroje s vložnou čelní stěnou	•
Bezpečnostní vypínání	•
Zablokování zprovoznění	•
Systém chlazení výparů	•

DGC 7460 HC Pro

Konvektomat

pro přípravu v páře, pečení masa i pečiva s funkcí propojení + HydroClean.



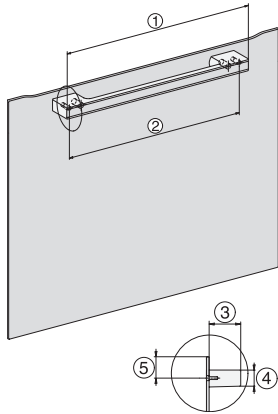
EAN: 4002516631941 / Číslo materiálu: 12100180 / Číslo starého materiálu: 23746039D

Zablokování tlačítek	•
Technické údaje	
Objem ohřevného prostoru v l	67
Počet úrovní zasunutí	4
Označení úrovní zasunutí	•
Závěs dvířek	dole
Osvětlení ohřevného prostoru	BrilliantLight
Minimální teploty při provozu pečicí trouby ve °C	30
Maximální teploty při provozu pečicí trouby ve °C	230
Minimální teploty při provozu parní trouby ve °C	40
Maximální teploty při provozu parní trouby ve °C	100
Minimální šířka výklenku v mm	560
Maximální šířka výklenku v mm	568
Minimální výška výklenku v mm	590
Maximální výška výklenku v mm	595
Hloubka výklenku v mm	550
Rozměry přístroje (š x v x h) v mm	595 x 596 x 567
Šířka přístroje v mm	595
Výška přístroje v mm	596
Hloubka přístroje v mm	567
Hmotnost v kg	46,4
Celkový příkon v kW	3,45
Napětí ve V	230
Frekvence v Hz	50
Jištění v A	16
Počet fází	1
Připojovací kabel se zástrčkou	•
Délka elektrického přívodního kabelu v m	2
Výměna svítilidel	Zákaznický servis
Dodávané příslušenství	
Univerzální plech s úpravou PerfectClean HUBB 71	1
Pečicí rošt s úpravou PerfectClean HBBR 71	1
Vyjímatelné postranní mřížky (pár)	1
Perforované nerezové varné nádoby	1
Neperforované nerezové varné nádoby	1
Čisticí prostředek HydroClean	1
Odvápňovací tablety	2
Dostupné jazyky displeje	
Dostupné jazyky displeje díky funkci MultiLingua	bahasa malaysia, dansk, deutsch, english, español, français, hrvatski, italiano, magyar, nederlands, norsk, polski, português, русский, română, slovenčina, slovenščina, srpski, suomi, svenska, türkçe, українська, čeština, ελληνικά,

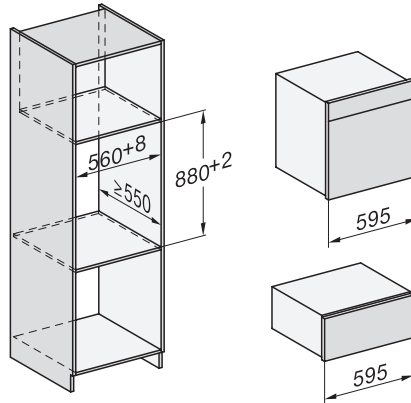
DGC 7460 HC Pro

Konvektomat

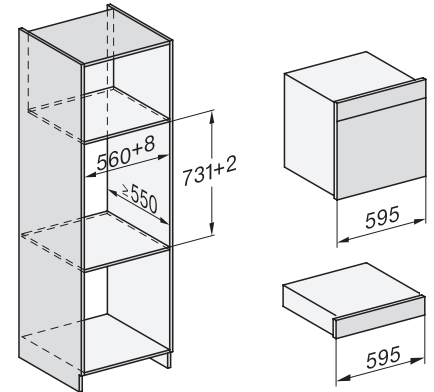
pro přípravu v páře, pečení masa i pečiva s funkcí propojení + HydroClean.



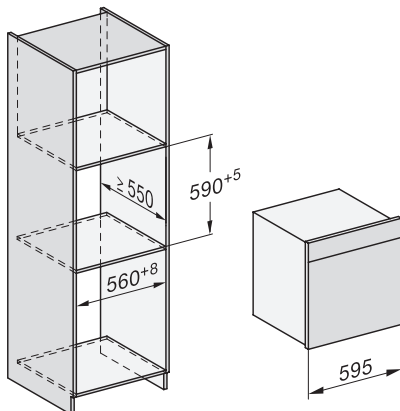
H7000 handle, glass, installation drawings



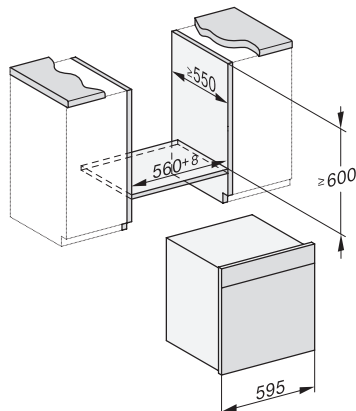
Installation DGC XXL, ESW7x20 installation drawings



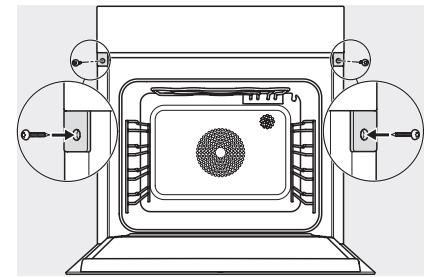
ESW7x10, EVS7010, DGC7x6xHCPro, DGC7x6xHCXPro installation drawings



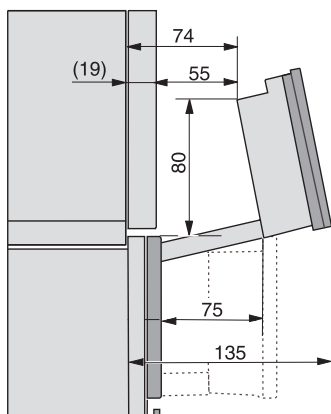
built-in DGC XXL, installation drawing



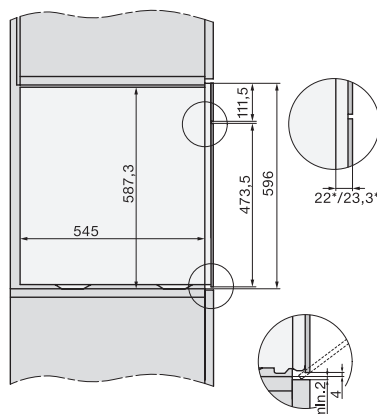
built-in DGC XXL build-under, installation drawing



screw joint DGC XXL, installation drawing



DGC7x4x swivel range of the aperture, installation drawings



side view DGC XXL, installation drawings