

KMDA 7473 FL-A Silence

Indukční varná deska s integrovaným odsavačem par motor Silence, 4 jednotlivé varné zóny a 2 zóny Flex pro režim odtahu



- nejtišší varná deska TwoInOne od Miele – motor Silence
- dostatek místa – 4 prostorné varné zóny včetně 2 zón Flex
- Automatická regulace stupňů ventilátoru – Con@ctivity
- kompaktní ovládání pomocí číselné řady – ComfortSelect Plus
- vhodné pro flexibilní instalaci odtahu (například s DFKS-AR)



EAN: 4002516638438 / Číslo materiálu: 12183190 / Číslo starého materiálu: 26747378D

Provedení	
Indukční varná deska s integrovaným odsavačem par	•
Provozní způsoby	
Odtah vedený pomocí dokoupitelného příslušenství	DFK-xxxx,DMK 150-1
Cirkulace vedená pomocí dokoupitelného příslušenství	Odtah
Design	
Elegantní sklokeramický povrch	•
Instalace bez rámu na pracovní desku	•
Instalace se zapuštěním do pracovní desky	•
Barva sklokeramiky	Černá
Zapuštěný odsavač par	•
Barva krycí mřížky	Nerez
Vybavení varných zón	
Počet varných zón	4
Počet varných ploch	2
Maximální počet kusů varného nádobí	4
Varné zóny PowerFlex	
Počet	4
Druh	Varná zóna Flex
Velikost v mm	Ø 110-210
Maximální výkon ve W	2100
Maximální výkon boosteru ve W	3000
1. varná zóna/varná oblast	
Umístění	vlevo
Druh	Varná oblast Flex
Velikost v mm	210x420
Maximální výkon boosteru ve W	3700
Maximální výkon ve W	3000
2. varná zóna/varná oblast	
Umístění	vpravo
Druh	Varná zóna Flex
Velikost v mm	210x420
Maximální výkon boosteru ve W	3700
Maximální výkon ve W	3000
Komfort při obsluze	
Propojení s Miele@home	•
Automatická funkce Con@ctivity	•
Digitální indikace stupňů výkonu	•
Ovládání senzorovými tlačítky	ComfortSelect Plus
Barva zobrazení	Žlutá
Permanentní rozpoznání hrnce	•
Indikace nasycení aktivních uhlíkových filtrů	•
Doběh 5/15 min	•
Funkce Stop&Go	•
Ochrana při utírání	•
Funkce Recall	•
Indikace nasycení tukových filtrů	•
Kuchyňský budík	•

KMDA 7473 FL-A Silence

Indukční varná deska s integrovaným odsavačem par motor Silence, 4 jednotlivé varné zóny a 2 zóny Flex pro režim odtahu



EAN: 4002516638438 / Číslo materiálu: 12183190 / Číslo starého materiálu: 26747378D

Automatické vypínání	•
Automatika předvaření	•
Udržování teploty	•
Individuální možnosti nastavení (např. signální tóny)	•
Hospodárnost a udržitelnost	
Roční spotřeba energie v kWh/rok	31,5
Třída energetické účinnosti (A+++ – D)	A+
ECO motor	•
Motor Silence	•
Třída účinnosti proudění kapalin	A
Třída účinnosti osvětlení	NA
Třída účinnosti filtrace tuků	A
Komfort při údržbě	
Snadná údržba sklokeramiky	•
Snadné čištění vnitřního prostoru odsavače CleanCover	•
Filtrační systém	
Počet nerezových tukových filtrů (10vrstevých) vhodných k mytí v myčce nádobí	1
Odtah	
Výkon stupně min. (m ³ /h) podle EN 61591	195
Výkon stupně max. (m ³ /h) podle EN 61591	530
Výkon intenzivního stupně (m ³ /h) dle EN 61591	610
Výkon intenzivního stupně 1 (m ³ /h)	610
Hlučnost stupně min. (dB(A) re 1 pW) podle EN 60704-3	41,0
Hlučnost stupně max. (dB(A) re 1 pW) podle EN 60704-3	64,0
Hlučnost intenzivního stupně (dB(A) re 1 pW) dle EN 60704-3	67,0
Akustický tlak stupně min. (dB(A) re 20 µPa) podle EN 60704-2-13	27,0
Hlučnost intenzivního stupně 1 (dB(A) re 1 pW) dle EN 60704-3	67,0
Akustický tlak stupně max. (dB(A) re 20 µPa) podle EN 60704-2-13	50,0
Akustický tlak intenzivního stupně (dB(A) re 20 µPa) dle EN 60704-2-13	53,0
Akustický tlak intenzivního stupně 1 (dB(A) re 20 µPa) dle EN 60704-2-13	53,0
Bezpečnost	
Bezpečnostní vypínání	•
Blokovací funkce	•
Zablokování zprovoznění	•
Integrovaný ochlazovací ventilátor	•
Ochrana proti přehřátí	•
Ukazatel zbytkového tepla	•
Přípojka pro spínač okenního kontaktu	•
Technické údaje	
Rozměry v mm (šířka)	800
Rozměry v mm (výška)	200
Rozměry v mm (hloubka)	520

KMDA 7473 FL-A Silence

Indukční varná deska s integrovaným odsavačem par motor Silence, 4 jednotlivé varné zóny a 2 zóny Flex pro režim odtahu



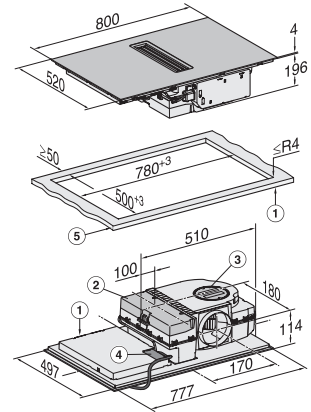
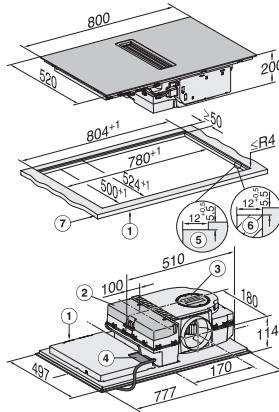
EAN: 4002516638438 / Číslo materiálu: 12183190 / Číslo starého materiálu: 26747378D

Rozměry výřezu v mm (šířka) při instalaci bez rámu na pracovní desku	780 mm
Rozměry výřezu v mm (hloubka) při instalaci bez rámu na pracovní desku	500 mm
Vestavná výška se svorkovnicí v mm	200
Vnitřní rozměr výřezu v mm (šířka) při instalaci se zapuštěním do pracovní desky	780
Vnitřní rozměr výřezu v mm (hloubka) při instalaci se zapuštěním do pracovní desky	500
Hmotnost v kg	15
Vnější rozměr výřezu v mm (šířka) při instalaci se zapuštěním do pracovní desky	804
Vnější rozměr výřezu v mm (hloubka) při instalaci se zapuštěním do pracovní desky	524
Celkový příkon v kW	7,50
Napětí ve V	230
Frekvence v Hz	50-60
Délka elektrického přívodního kabelu v m	1,6
Dodávané příslušenství	
Připojovací kabel	Ano

KMDA 7473 FL-A Silence

Indukční varná deska s integrovaným odsavačem par motor Silence, 4 jednotlivé varné zóny a 2 zóny Flex pro režim odtahu

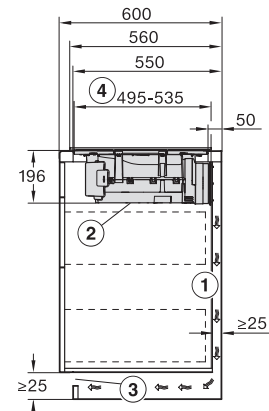
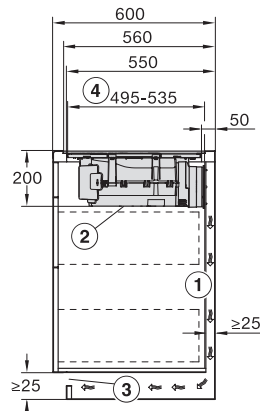
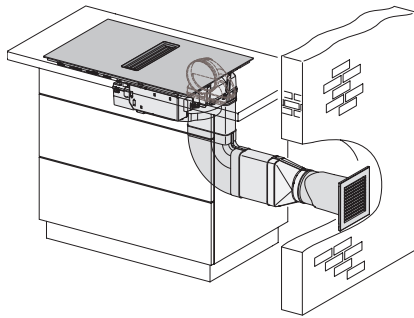
	Abluftbetrieb	Geführter Umluftbetrieb	Plug&Play-Betrieb
KMDA 7473 FR-A	✓	-	-
KMDA 7473 FR-U	-	✓	✓/✓
KMDA 7473 FL-A	✓	-	-
KMDA 7473 FL-U	-	✓	✓/✓



KMDA7473FL/FR – Operating options

KMDA7272FL, KMDA7473FL – flush – Installation drawing

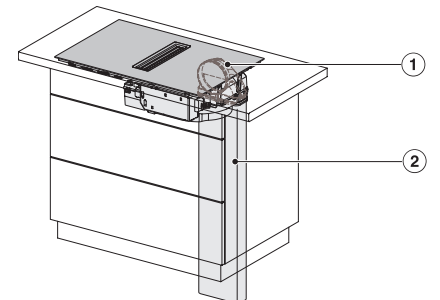
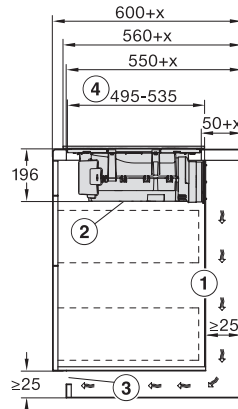
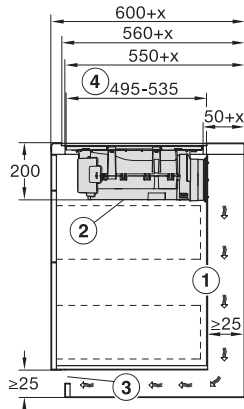
KMDA7272FL, KMDA7473FL – Installation drawing



KMDA7272FL/FR, KMDA7473FL/FR, Exhaust air (Installation drawing)

KMDA7272FL, KMDA7473FL – Side view flush, Plug&Play – Installation drawing

KMDA7272FL, KMDA7473FL – Side view lying on top, Plug&Play – Installation drawing



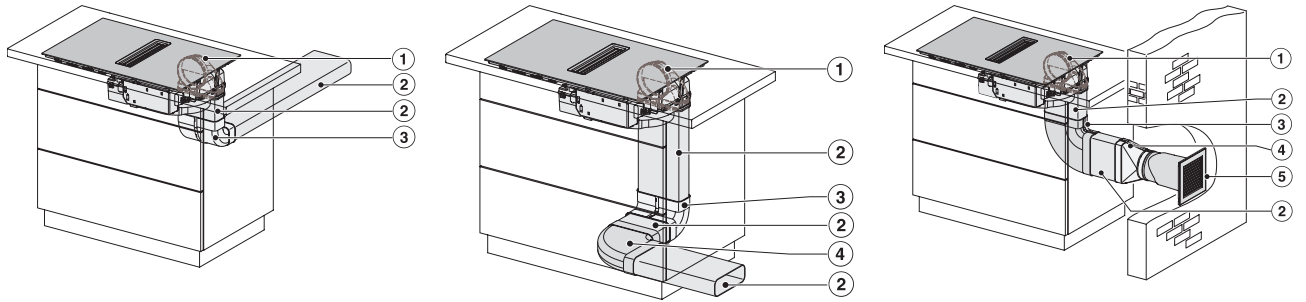
KMDA7272FL, KMDA7473FL – Side view flush+X, Plug&Play – Installation drawing

KMDA7272FL, KMDA7473FL – Side view lying on top+X, Plug&Play – Installation drawing

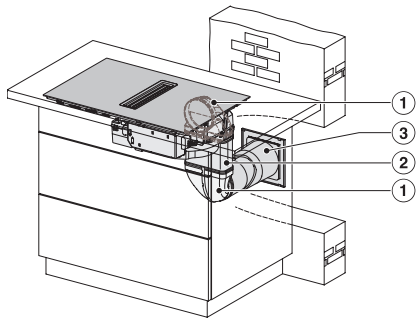
KMDA7272FL/FR, KMDA7473FL/FR – Installation variant 1 Basis -drawing

KMDA 7473 FL-A Silence

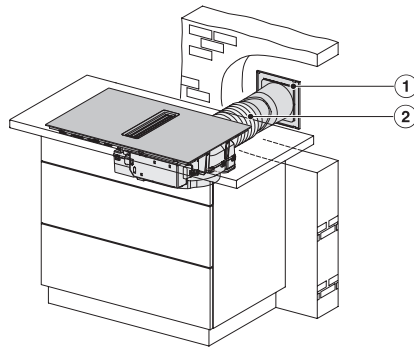
Indukční varná deska s integrovaným odsavačem par motor Silence, 4 jednotlivé varné zóny a 2 zóny Flex pro režim odtahu



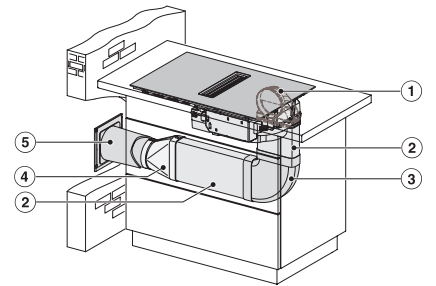
KMDA7272FL/FR, KMDA7473FL/FR – Installation variant 2 Basis – drawing



KMDA7272FL/FR, KMDA7473FL/FR -Installation variant 3 Basis – drawing



KMDA7272FL/FR, KMDA7473FL/FR – Installation variant 9 Exhaust air – drawing



KMDA7272FL/FR, KMDA7473FL/FR – Installation variant 10 Exhaust air – drawing



KMDA7272FL/FR, KMDA7473FL/FR – Installation variant 11 Exhaust air – drawing



KMDA7272FL/FR, KMDA7473FL/FR – Installation variant 12 Exhaust air – drawing

