

KMDA 7272 FL-U Silence

Indukční varná deska s integrovaným odsavačem par s motorem Silence a 4 jednotlivými varnými zónami pro režim cirkulace



- nejtišší varná deska TwoInOne od Miele – motor Silence
- Flexibilní instalace – vedená cirkulace (například s DFKS-UR) nebo Plug&Play
- dostatek místa – 4 kulaté varné zóny
- Automatická regulace stupňů ventilátoru – Con@ctivity
- kompaktní ovládání pomocí číselné řady – ComfortSelect Plus

EAN: 4002516614579 / Číslo materiálu: 12121060 / Číslo starého materiálu: 26727279D

Provedení	
Indukční varná deska s integrovaným odsavačem par	•
Provozní způsoby	
Cirkulace vedená pomocí dokoupitelného příslušenství	DFK-xxxx,DUU 1500,DUU 600
Cirkulace vedená pomocí dokoupitelného příslušenství	Cirkulace
Cirkulace nevedená (Plug&Play instalace)	•
Design	
Elegantní sklokeramický povrch	•
Instalace bez rámu na pracovní desku	•
Instalace se zapuštěním do pracovní desky	•
Barva sklokeramiky	Černá
Zapuštěný odsavač par	•
Barva krycí mířky	Černá
Vybavení varných zón	
Počet varných zón	4
Maximální počet kusů varného nádobí	4
1. varná zóna/varná oblast	
Umístění	vpředu vlevo
Druh	Varná zóna Vario
Velikost v mm	Ø 110-220
Maximální výkon boosteru ve W	3000
Maximální výkon ve W	2300
2. varná zóna/varná oblast	
Umístění	vzadu vlevo
Druh	Varná zóna Vario
Velikost v mm	Ø 100-190
Maximální výkon boosteru ve W	2100
Maximální výkon ve W	1400
3. varná zóna/varná oblast	
Umístění	vzadu vpravo
Druh	Varná zóna Vario
Velikost v mm	Ø 110-220
Maximální výkon ve W	2300
Maximální výkon boosteru ve W	3000
4. varná zóna/varná oblast	
Umístění	vpředu vpravo
Druh	Varná zóna Vario
Velikost v mm	Ø 100-190
Maximální výkon ve W	1400
Maximální výkon boosteru ve W	2100
Komfort při obsluze	
Automatická funkce Con@ctivity	•
Digitální indikace stupňů výkonu	•
Ovládání senzorovými tlačítky	ComfortSelect Plus
Barva zobrazení	Žlutá
Permanentní rozpoznání hrnce	•
Indikace nasycení aktivních uhlíkových filtrů	•

KMDA 7272 FL-U Silence

Indukční varná deska s integrovaným odsavačem par s motorem Silence a 4 jednotlivými varnými zónami pro režim cirkulace



EAN: 4002516614579 / Číslo materiálu: 12121060 / Číslo starého materiálu: 26727279D

Doběh 5/15 min	•
Funkce Stop&Go	•
Funkce Recall	•
Indikace nasycení tukových filtrů	•
Kuchyňský budík	•
Automatické vypínání	•
Automatika předvaření	•
Udržování teploty	•
Individuální možnosti nastavení (např. signální tóny)	•
Hospodárnost a udržitelnost	
ECO motor	•
Motor Silence	•
Komfort při údržbě	
Snadná údržba sklokeramiky	•
Snadné čištění vnitřního prostoru odsavače CleanCover	•
Filtrační systém	
Počet nerezových tukových filtrů (10vrstevých) vhodných k mytí v myčce nádobí	1
Cirkulace	
Výkon stupně min. (m ³ /h) podle EN 61591	145
Výkon stupně max. (m ³ /h) podle EN 61591	465
Výkon intenzivního stupně 1 (m ³ /h) dle EN 61591	510
Hlučnost stupně min. (dB(A) re 1 pW) podle EN 60704-3	47,0
Hlučnost stupně max. (dB(A) re 1 pW) podle EN 60704-3	68,0
Hlučnost intenzivního stupně 1 (dB(A) re 1 pW) dle EN 60704-3	70,0
Akustický tlak stupně min. (dB(A) re 20 µPa) podle EN 60704-2-13	34,0
Akustický tlak stupně max. (dB(A) re 20 µPa) podle EN 60704-2-13	55,0
Akustický tlak intenzivního stupně 1 (dB(A) re 20 µPa) dle EN 60704-2-13	57,0
Bezpečnost	
Bezpečnostní vypínání	•
Blokovací funkce	•
Zablokování zprovoznění	•
Integrovaný ochlazovací ventilátor	•
Ochrana proti přehřátí	•
Ukazatel zbytkového tepla	•
Technické údaje	
Rozměry v mm (šířka)	800
Rozměry v mm (výška)	200
Rozměry v mm (hloubka)	520
Rozměry výřezu v mm (šířka) při instalaci bez rámu na pracovní desku	780 mm
Rozměry výřezu v mm (hloubka) při instalaci bez rámu na pracovní desku	500 mm
Vestavná výška se svorkovnicí v mm	200
Vnitřní rozměr výřezu v mm (šířka) při instalaci se zapuštěním do pracovní desky	780

KMDA 7272 FL-U Silence

Indukční varná deska s integrovaným odsavačem par s motorem Silence a 4 jednotlivými varnými zónami pro režim cirkulace



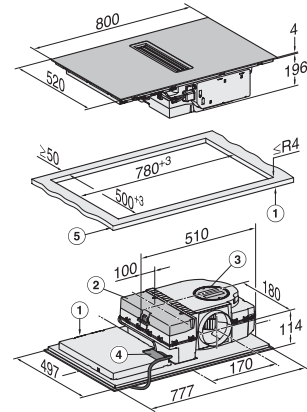
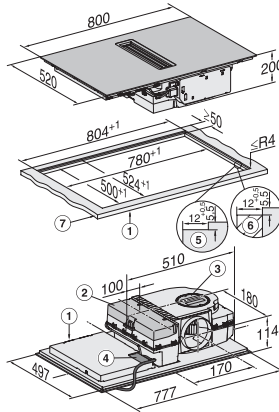
EAN: 4002516614579 / Číslo materiálu: 12121060 / Číslo starého materiálu: 26727279D

Vnitřní rozměr výřezu v mm (hloubka) při instalaci se zapuštěním do pracovní desky	500
Hmotnost v kg	15
Vnější rozměr výřezu v mm (šířka) při instalaci se zapuštěním do pracovní desky	804
Vnější rozměr výřezu v mm (hloubka) při instalaci se zapuštěním do pracovní desky	524
Celkový příkon v kW	7,50
Napětí ve V	230
Frekvence v Hz	50-60
Délka elektrického přívodního kabelu v m	1,6
Dodávané příslušenství	
Připojovací kabel	Ano
Aktivní uhlíkový filtr pro cirkulaci	•
Adaptér Plug&Play	•

KMDA 7272 FL-U Silence

Indukční varná deska s integrovaným odsavačem par s motorem Silence a 4 jednotlivými varnými zónami pro režim cirkulace

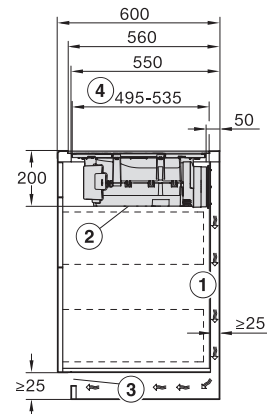
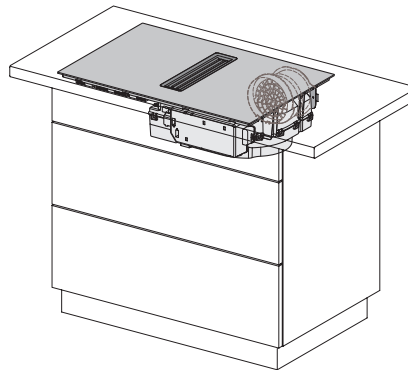
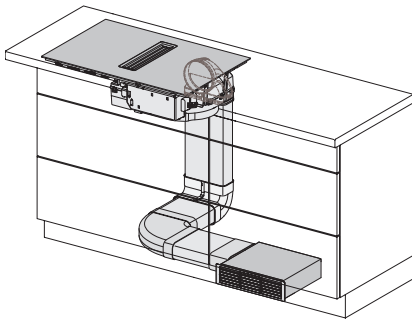
	Abluftbetrieb	Geführter Umluftbetrieb	Plug&Play-Betrieb
KMDA 7272 FR-A	✓	–	–
KMDA 7272 FR-U	–	✓	✓/✓
KMDA 7272 FL-A	✓	–	–
KMDA 7272 FL-U	–	✓	✓/✓



KMDA7272FL/FR – Operating options

KMDA7272FL, KMDA7473FL – flush – Installation drawing

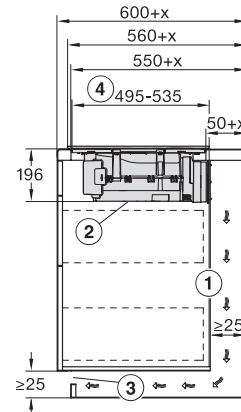
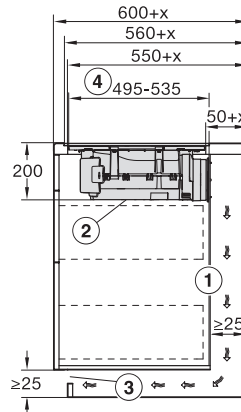
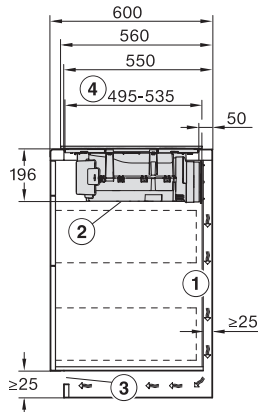
KMDA7272FL, KMDA7473FL – Installation drawing



KMDA7272FL/FR, KMDA7473FL/FR, Air circulation (Installation drawing)

KMDA7272FL/FR, KMDA7473FL/FR, Plug&Play (Installation drawing)

KMDA7272FL, KMDA7473FL – Side view flush, Plug&Play – Installation drawing



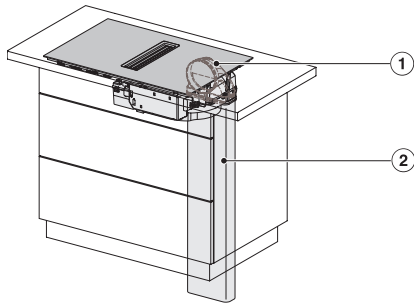
KMDA7272FL, KMDA7473FL – Side view lying on top, Plug&Play – Installation drawing

KMDA7272FL, KMDA7473FL – Side view flush+X, Plug&Play – Installation drawing

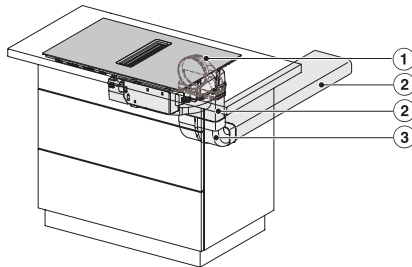
KMDA7272FL, KMDA7473FL – Side view lying on top+X, Plug&Play – Installation drawing

KMDA 7272 FL-U Silence

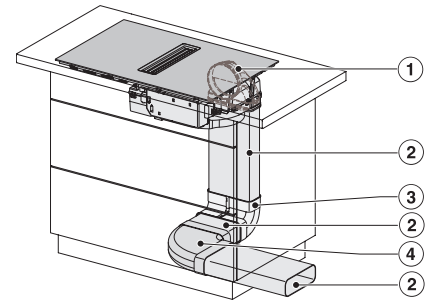
Indukční varná deska s integrovaným odsavačem par s motorem Silence a 4 jednotlivými varnými zónami pro režim cirkulace



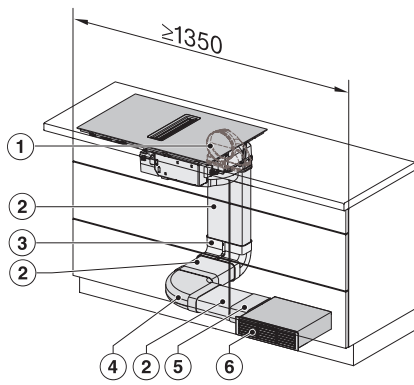
KMDA7272FL/FR, KMDA7473FL/FR – Installation variant 1 Basis - drawing



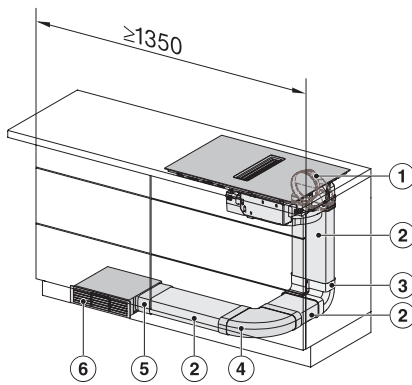
KMDA7272FL/FR, KMDA7473FL/FR – Installation variant 2 Basis – drawing



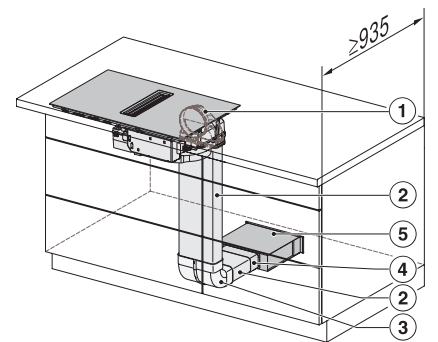
KMDA7272FL/FR, KMDA7473FL/FR - Installation variant 3 Basis – drawing



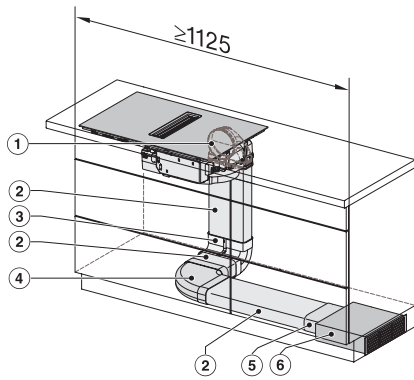
KMDA7272FL/FR, KMDA7473FL/FR – Installation variant 4 Circulating air – drawing



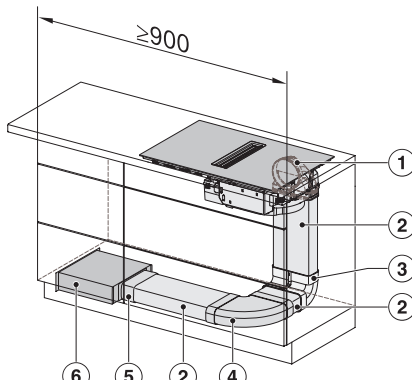
KMDA7272FL/FR, KMDA7473FL/FR – Installation variant 5 Circulating air – drawing



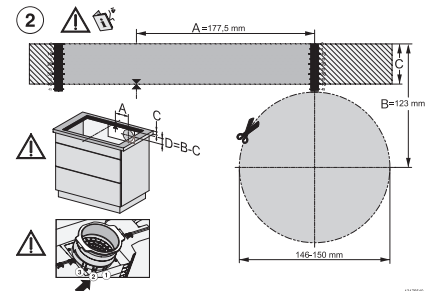
KMDA7272FL/FR, KMDA7473FL/FR – Installation variant 6 Circulating air – drawing



KMDA7272FL/FR, KMDA7473FL/FR – Installation variant 13 Circulating air – drawing



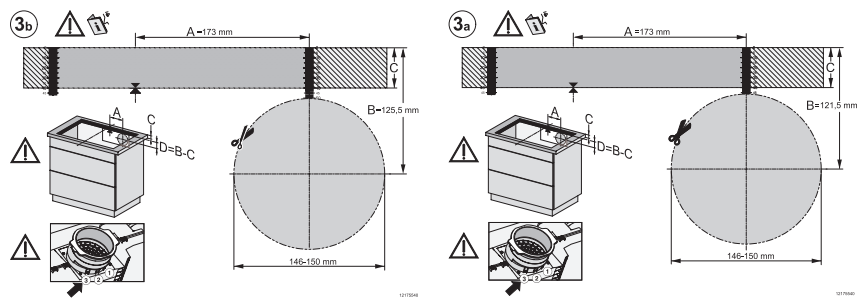
KMDA7272FL/FR, KMDA7473FL/FR – Installation variant 14 Circulating air – drawing



KMDA7272FL/FR, KMDA7473FL/FR – surface installation, drilling template, Installation drawing

KMDA 7272 FL-U Silence

Indukční varná deska s integrovaným odsavačem par s motorem Silence a 4 jednotlivými varnými zónami pro režim cirkulace



KMDA7272FL, KMDA7473FL – flush installation, drilling template, Installation depth 21 cm, Installation drawing

KMDA7272FL/FR, KMDA7473FL/FR – surface installation, 21 cm, drilling template, Installation drawing