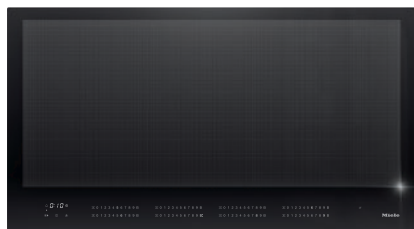


## KM 7897-1 FL Diamond

### Indukční varná deska

s cel plošnou indukci a úpravou DiamondFinish pro dlouhodobou radost z vaření



- Odolná povrchová úprava – DiamondFinish
- Inteligentní rozpoznání hrnců – až 6 nádob na vaření
- intuitivní rychlá volba pomocí číselné řady – SmartSelect White
- komunikace s odsavačem par – automatická funkce Con@ctivity
- Bez rámu pro zapuštění nebo instalaci nad pracovní deskou

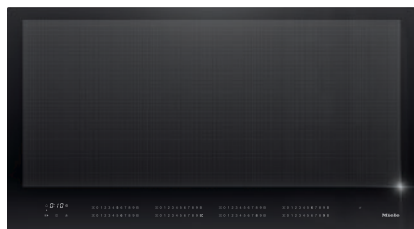
EAN: 4002516639268 / Číslo materiálu: 12158550 / Číslo starého materiálu: 26789773D

<b>Druh ohřevu</b>	
Druh ohřevu	Indukce
<b>Provedení</b>	
Nezávisle na sporáku	•
<b>Design</b>	
Elegantní sklokeramický povrch	•
Instalace se zapuštěním do pracovní desky	•
Povrch odolný proti poškrábání	DiamondFinish
Barva sklokeramiky	Grafitově černá
Instalace bez rámu na pracovní desku	•
DiamondFinish	•
<b>Vybavení varných zón</b>	
Počet varných ploch	1
Maximální počet kusů varného nádobí	6
<b>1. varná zóna/varná oblast</b>	
Umístění	volitelné
Druh	Celá plocha
Velikost v mm	870x380
Maximální výkon boosteru ve W	3300
Maximální výkon ve W	2600
Maximální výkon TwinBoosteru ve W	3650
<b>Komfort při obsluze</b>	
Propojení s Miele@home	•
Automatická funkce Con@ctivity	•
Rozpoznání přítomnosti a velikosti hrnce	•
Ovládání senzorovými tlačítky	SmartSelect White
Barva zobrazení	Bílá
Inteligentní rozpoznání hrnce	•
Indikátor změny pozice	•
Funkce Stop&Go	•
Ochrana při utírání	•
Funkce Recall	•
Kuchyňský budík	•
Automatické vypínání	•
Automatika předvaření	•
Udržování teploty	•
Individuální možnosti nastavení (např. signální tóny)	•
<b>Hospodárnost a udržitelnost</b>	
Příkon ve vypnutém stavu ve W	0,5
Příkon v pohotovostním režimu ve W	1,0
Příkon v síťovém pohotovostním režimu ve W	2,0
Čas do automatického zapnutí z vypnutého stavu v min	20
Čas do automatického zapnutí z pohotovostního režimu v min	20
Čas do automatického zapnutí ze síťového pohotovostního režimu v min	20
<b>Komfort při údržbě</b>	
Snadná údržba sklokeramiky	•

## KM 7897-1 FL Diamond

### Indukční varná deska

s celoplošnou indukcí a úpravou DiamondFinish pro dlouhodobou radost z vaření



EAN: 4002516639268 / Číslo materiálu: 12158550 / Číslo starého materiálu: 26789773D

#### Bezpečnost

Bezpečnostní vypínání	•
Blokovácí funkce	•
Zablokování zprovoznění	•
Integrovaný ochlazovací ventilátor	•
Ochrana proti přehřátí	•
Ukazatel zbytkového tepla	•

#### Technické údaje

Rozměry (v x š x h) v mm	51 x 936 x 520
Rozměry v mm (šířka)	936
Rozměry v mm (výška)	51
Rozměry v mm (hloubka)	520
Rozměry výřezu v mm (šířka) při instalaci bez rámu na pracovní desku	916 mm
Rozměry výřezu v mm (hloubka) při instalaci bez rámu na pracovní desku	500 mm
Vestavná výška se svorkovnicí v mm	51
Vnitřní rozměr výřezu v mm (šířka) při instalaci se zapuštěním do pracovní desky	916
Vnitřní rozměr výřezu v mm (hloubka) při instalaci se zapuštěním do pracovní desky	500
Hmotnost v kg	21
Vnější rozměr výřezu v mm (šířka) při instalaci se zapuštěním do pracovní desky	940
Vnější rozměr výřezu v mm (hloubka) při instalaci se zapuštěním do pracovní desky	524
Celkový příkon v kW	11,00
Délka elektrického přívodního kabelu v m	1,4
Napětí ve V	230
Frekvence v Hz	50-60

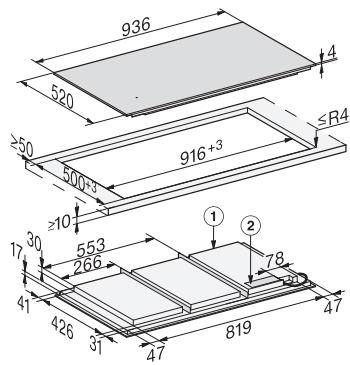
#### Dodávané příslušenství

Přípojovací kabel	Ano
-------------------	-----

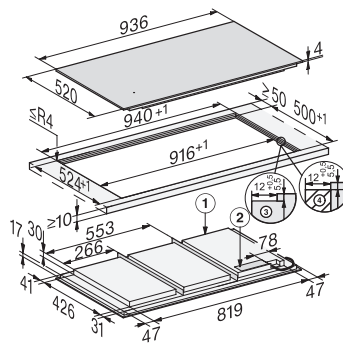
## KM 7897-1 FL Diamond

Indukční varná deska

s celoplošnou indukcí a úpravou DiamondFinish pro dlouhodobou radost z vaření



KM7697FL, KM7897FL, KM7897-1FLDiamond, KM7897-2FL Diamond (installation drawings) – onset



KM7697FL, KM7897FL, KM7897-1FLDiamond, KM7897-2FL Diamond (installation drawings) – flush-fit