

## DGC 7445 HC Pro

Kompaktní konvektomat s připojením na přívod vody a odpad pro přípravu v páře, pečení masa i pečiva s funkcí propojení + HydroClean.



- Velký textový displej se sensorovým ovládáním – DirectSensor
- Perfektní výsledky – parní technologie DualSteam
- Zvnějšku křupavé, uvnitř šfavnaté – kombinovaná příprava
- Pohodlná manipulace – zásobník na vodu za samovýšným panelem
- snadné čištění – HydroClean a nerezový ohřevný prostor

A+

EAN: 4002516631934 / Číslo materiálu: 12100090 / Číslo starého materiálu: 23744548D

Provedení a design	
Konvektomat	•
PureLine	•
Barva přístroje	Nerez CleanSteel
Uživatelské výhody	
Rychloohřev	•
Předehřátí	•
Externí vyvíjení páry	•
Klimatický senzor	•
Individuální možnosti nastavení vlhkosti při kombinovaném pečení	•
Příprava menu bez přenosu chutí	•
Mix & Match	•
Automatické programy s individuálním přizpůsobením	•
Udržování teploty	•
Funkce Crisp	•
Provozní způsoby	
Rozmrazování	•
Automatické programy	•
Specifické národní automatické programy	•
Kombinovaná příprava	•
Kombinovaná příprava s horkým vzduchem plus	•
Kombinovaná příprava s horním/spodním pečením	•
Kombinovaná příprava s velkým grilem	•
Příprava v páře	•
Sous-vide	•
Ohřev	•
Pečení Gourmet	•
Provozní způsoby grilu	•
Gril	•
Malý gril	•
Horký vzduch plus	•
Intenzivní pečení	•
Speciální moučník	•
Horní/spodní pečení	•
Horní pečení	•
Spodní pečení	•
Grilování s cirkulací vzduchu	•
Horký vzduch Eco	•
Příprava v páře Eco	•
Nahřívání talířů	•
Speciální použití	•
Komfort při obsluze	
Propojení s Miele@home	•
Displej	DirectSensor
SoftOpen	•
SoftClose	•
MultiLingua	•
Motoricky výšuvný panel	•
Příprava nezávislá na množství	•

## DGC 7445 HC Pro

Kompaktní konvektomat s připojením na přívod vody a odpad pro přípravu v páře, pečení masa i pečiva s funkcí propojení + HydroClean.



EAN: 4002516631934 / Číslo materiálu: 12100090 / Číslo starého materiálu: 23744548D

Příprava v páře až na 3 úrovních současně	•
Automatická příprava menu	•
Redukce páry před ukončením programu	•
Zobrazení denního času	•
Zobrazení data	•
Kuchyňský budík	•
Programování začátku přípravy	•
Programování konce přípravy	•
Nastavení délky přípravy	•
Ukazatel aktuální teploty	•
Ukazatel požadované teploty	•
Signální tón při dosažení požadované teploty	•
Navrhovaná teplota	•
Vlastní programy	•
Program Sabat	•
Individuální nastavení	•
<b>Hospodárnost a udržitelost</b>	
Třída energetické účinnosti (A+++ – D)	A+
<b>Komfort při údržbě</b>	
Nerezový povrch/CleanSteel	•
Nerezový ohřevný prostor se Iněnou strukturou	•
Sklopné grilovací těleso	•
Externí vyvíječ páry	•
HydroClean	•
Programy pro údržbu	•
Ošetřující program Odmočení	•
Ošetřující program Proplachování	•
Ohřevný prostor – program Sušení	•
Rychloupínáky pro postranní mřížky	•
Vyjímatelné postranní mřížky	•
Odvápňování	•
Dvířka CleanGlass	•
<b>Parní technologie/přívod vody</b>	
DualSteam	•
Výkon vyvíječe páry v kW	3,30
DirectWater plus	•
Odpadní sítko	•
<b>Bezpečnost</b>	
Systém chlazení přístroje s vlažnou čelní stěnou	•
Bezpečnostní vypínání	•
Zablokování zprovoznění	•
Systém chlazení výparů	•
Zablokování tlačítek	•
<b>Technické údaje</b>	
Objem ohřevného prostoru v l	47
Počet úrovní zasunutí	3
Označení úrovní zasunutí	•
Závěs dvířek	dole
Osvětlení ohřevného prostoru	BrilliantLight
Minimální teploty při provozu pečicí trouby ve °C	30
Maximální teploty při provozu pečicí trouby ve °C	230

## DGC 7445 HC Pro

Kompaktní konvektomat s připojením na přívod vody a odpad pro přípravu v páře, pečení masa i pečiva s funkcí propojení + HydroClean.



EAN: 4002516631934 / Číslo materiálu: 12100090 / Číslo starého materiálu: 23744548D

Minimální teploty při provozu parní trouby ve °C	40
Maximální teploty při provozu parní trouby ve °C	100
Minimální šířka výklenku v mm	560
Maximální šířka výklenku v mm	568
Minimální výška výklenku v mm	450
Maximální výška výklenku v mm	452
Hloubka výklenku v mm	550
Rozměry přístroje (š x v x h) v mm	595 x 456 x 569
Šířka přístroje v mm	595
Výška přístroje v mm	455,5
Hloubka přístroje v mm	568,5
Hmotnost v kg	40,2
Celkový příkon v kW	3,40
Napětí ve V	230
Frekvence v Hz	50
Jištění v A	16
Počet fází	1
Připojovací kabel se zástrčkou	•
Délka elektrického přívodního kabelu v m	2
Délka přívodní hadice v m	2,0
Délka odtokové hadice v m	3,0
Výměna světlidel	Zákaznický servis
<b>Dodávané příslušenství</b>	
Univerzální plech s úpravou PerfectClean	1
Pečicí rošt s úpravou PerfectClean	1
Vyjímatelné postranní mřížky (pár)	1
Perforované nerezové varné nádoby	1
Neperforované nerezové varné nádoby	1
Čistící prostředek HydroClean	1
Odvápňovací tablety	2

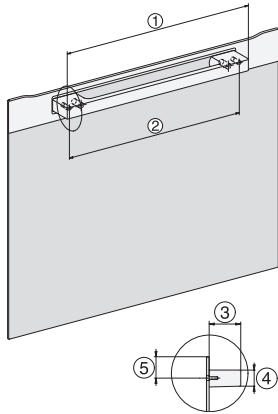
### Dostupné jazyky displeje

Dostupné jazyky displeje díky funkci MultiLingua

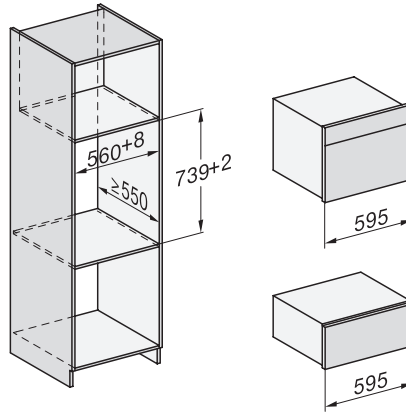
bahasa malaysia, dansk, deutsch, english, español, français, hrvatski, italiano, magyar, nederlands, norsk, polski, português, русский, română, slovenčina, slovensčina, srpski, suomi, svenska, türkçe, українська, čeština, ελληνικά,

## DGC 7445 HC Pro

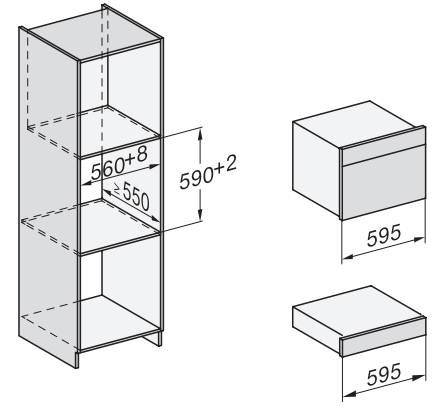
Kompaktní konvektomat s připojením na přívod vody a odpad pro přípravu v páře, pečení masa i pečiva s funkcí propojení + HydroClean.



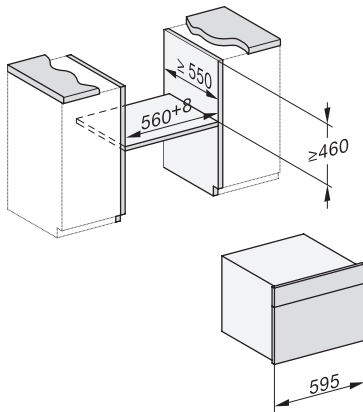
DG2840, DG7x40, DGC7x4x, DG7x6x, DGC7x6x, DGD7635, DGM7x4x, DO7, H28B/BP, H7x4xB/BM/BP, H7x6xB/BP, installation drawing



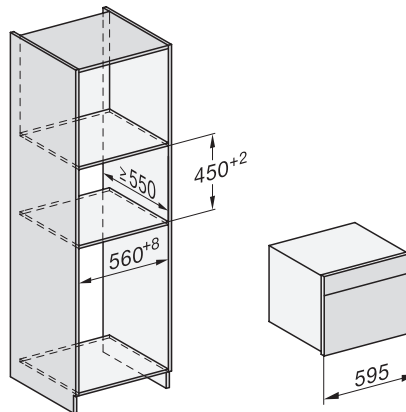
ESW7x20, DGC7x4xHCPro, DGC7x4xHCXPro installation drawings



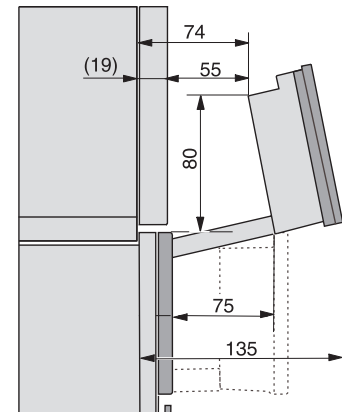
ESW7x10, DGC7x4xHCPro, DGC7x4xHCXPro, installation drawings



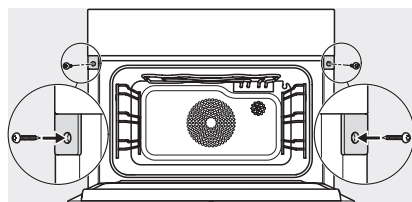
built-in DG DGM DGC XL build-under, installation drawing



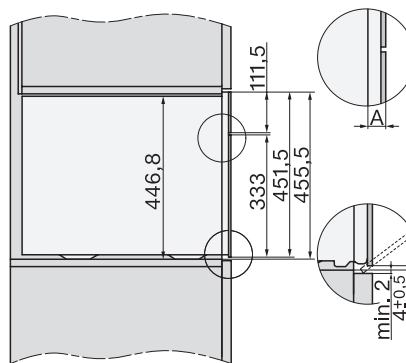
DGC7x4x built-in tall cabinet, installation drawing



DGC7x4x Schwenkbereich der Blende, installation drawings



screw joint DGC XL, installation drawing



DGC7x6x X with and without handle side view, installation drawings