

Serie 2, Nástěnný odsavač par, 90 cm, Černá DWB96BC60


B


zvláštní příslušenství

DZZ1XX1B6	CleanAir Plus pachový filtr (náhradní)
DWZ0DX0A0	Standardní pachový filtr (náhradní)
DWZ0DX0U0	Standardní cirkulační sada
DWZ0XX0J0	Long Life cirkulační sada
DWZ1DX1B4	CleanAir Standard pach.filtr (náhradní)
DWZ1DX114	CleanAir Standard cirkulační sada
DWZ1DX116	CleanAir Plus cirkulační sada
DZZ0XX0P0	Long Life pachový filtr (náhradní)

Odsavač par v designu box: dokonalá souhra výkonu a designu.

- **Účinnost tukového filtru:** filtruje více než 85% tuku z kuchyňských výparů.
- **LED-osvětlení:** energeticky úsporné osvětlení poskytuje bílé a dobré osvětlení varné plochy.
- **Výkon odsávání:** zajišťuje optimální kvalitu vzduchu v kuchyni.
- **Kovový tukový filtr:** vytváří trvale svěží atmosféru před vařením, během něj i po něm.

Technické údaje

Typ konstrukce:	Nástěnná
Délka přívodního kabelu:	130.0 cm
Výška komínu:	583-912/583-1022 mm
Výška:	53 mm
Minimální vzdálenost nad elektrickou varnou deskou:	550 mm
Minimální vzdálenost nad plynovou varnou deskou:	650 mm
Hmotnost netto:	13.3 kg
Řízení:	Mechanicky
Regulace výkonových stupňů:	3-stupňová
Max. výkon odvětrání:	619 m ³ /h
Max. výkon cirkulace vzduchu:	422 m ³ /h
Maximum Air flow:	619 m ³ /h
Počet žárovek (ks):	2
Hlučnost:	70 dB(A) re 1 pW
Průměr odvětrávacího hrdla:	120 / 150 mm
Materiál tukového filtru:	Hliníkový tukový filtr, lze mýt v myčce nádobí
EAN:	4242005355051
příkon:	220 W
Jištění:	10 A
Napětí:	220-240 V
Frekvence:	50; 60 Hz
Typ zástrčky:	zalitá zástrčka s uzemněním
Způsob montáže:	Na stěnu



4 242005 355051

Serie 2, Nástěnný odsavač par, 90 cm, Černá DWB96BC60

Odsavač par v designu box: dokonalá souhra výkonu a designu.

Design

- Box-Design
- barva: černý
- šířka: 90 cm

Výkon a spotřeba

- třída spotřeby energie: B* (na stupnici třídy energetické účinnosti od A+++ do D)
- průměrná spotřeba energie: 47.4 kWh/rok*
- třída účinnosti odsávání: A*
- třída účinnosti osvětlení: A*
- třída účinnosti tukového filtru: B*
- hlučnost odvětrání při normálním stupni min./max.: 49/70 dB*
- výkon odvětrání dle normy DIN/EN 61591 max.: 619 m³/hod
- hodnoty hlučnosti dle EN 60704-2-13 při odvětrávání pro max. normální stupeň: 70 dB dB(A) re 1 pW
- s CleanAir Plus sadou pro provoz s cirkulací (k dispozici jako volitelné příslušenství) dosáhne váš odsavač par níže uvedených hodnot:
- - výkon odsávání při recirkulaci: max. normální stupeň: 422m³/h
- - hodnoty hlučnosti: max. normal stupeň: 74 dB(A) re 1 pW

Druh provozu a výkon

Životní prostředí a bezpečnost

Komfort

- možnost odtahu i recirkulace
- pro provoz s cirkulací je nutná startovací montážní sada, která lze zakoupit jako zvláštní příslušenství
- pro montáž na stěnu nad varné místo
- tlačítkový přepínač
- 3 stupně výkonu
- vysoce výkonný ventilátor s dvousměrným odsáváním
- asynchronní energeticky úsporný kondenzátorový motor
- osvětlení: 2 x 1,5W LED
- intenzita světla: 91 lux
- barevná teplota: 3500 K
- kovový tukový filtr, vhodný pro mytí v myčce nádobí
- zpětná klapka součástí

Technické informace

- příkon: 220 W
- délka připojovacího kabelu se zástrčkou: 1.3 m
- odtahová trubka o Ø 150 mm (Ø 120 mm součástí)

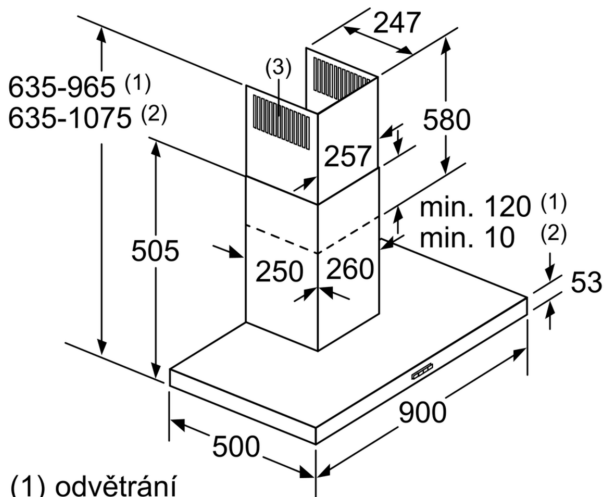
Rozměry

- rozměry spotřebiče pro odvětrávání (V x Š x H): 635-965 x 900 x 500 mm
- rozměry spotřebiče pro recirkulaci (V x Š x H): 635-1075 x 900 x 500 mm
- rozměry spotřebiče při cirkulaci s CleanAir Plus montážní sadou (VxŠxH):

- 703 x 900 x 500mm - montáž na komín
- 833-1163 x 900 x 500 mm - montáž na prodloužení komínu
- rozměry spotřebiče při cirkulaci s cleanAir modulem (VxŠxH):
- 703 x 900 x 500mm - montáž na vnější kanál
- 833-1163 x 900 x 500 mm - montáž na vnitřní kanál
- rozměry spotřebiče pro cirkulaci s CleanAir Plus montážní sadou (V x Š x H):
- 703 x 900 x 500mm - montáž na komín
- 833-1163 x 900 x 500 mm - montáž na prodloužení komínu

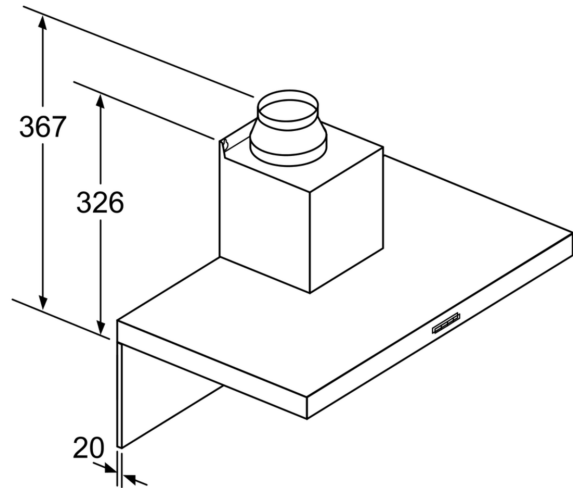
* Podle nařízení EU 65/2014

**Serie 2, Nástěnný odsavač par, 90 cm, Černá
DWB96BC60**



- (1) odvětrání
(2) cirkulace
(3) výstup vzduchu – u odvětrání namontovat otvory dolů

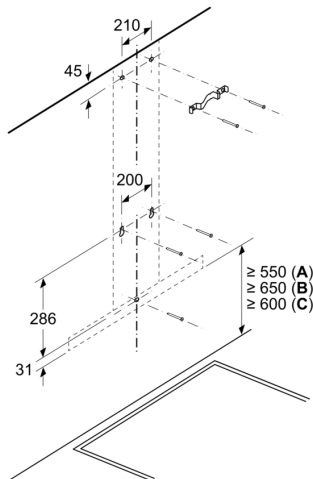
rozměry v mm



Při použití zadní stěny je nutno dbát na design spotřebiče.

rozměry v mm

Rozměry v mm

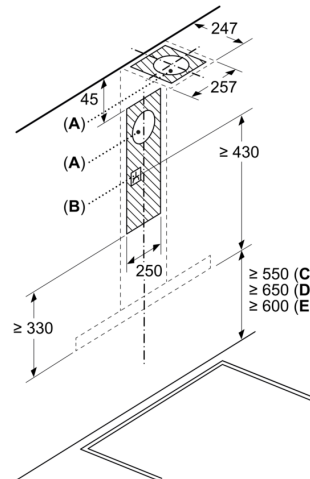


A: Elektrická

B: Plynové spotřebiče – od horního okraje roštu pod hrnce

C: Elektrické spotřebiče – pro Austrálii a Nový Zéland

Rozměry v mm



A: Výstup pro odvětrání

B: Zásuvka

C: Elektrická

D: Plynové spotřebiče – od horního okraje roštu pod hrnce

E: Elektrické spotřebiče – pro Austrálii a Nový Zéland