

Serie 2, Plně vestavná myčka nádobí, 60 cm SMV25EX00E



zvláštní příslušenství

SGZ0BI02	nerezové dekorativní lišty, 81,5 cm
SGZ1010	Prodloužení odpadní a přívodní hadice
SGZ8BI00	Spojovací lišta pro dělený nábytek
SMZ1051EU :	
SMZ2014	Set pro mytí skleniček na stopce
SMZ2056	Dekorační dveře
SMZ5000	Přídavná sada pro myčky nádobí
SMZ5003	Sklopné panty
SMZ5100	Příborový koš vario
SMZ5300	Držák na sklenice

Jemná, a to dokonce i k vašim uším. Naše myčka nádobí SilencePlus s tichým programem.

- **AquaStop:** záruka značky Bosch v případě poškození vodou - po celou dobu životnosti spotřebiče
- **Motor EcoSilence:** obzvláště úsporný a tichý při provozu s mimořádně dlouhou životností.
- **10letá záruka:** náš přesvědčivý závazek kvality proti prorezivění vnitřního pláště.
- **Program Sklo 40 °C pro šetrné mytí křehkého skla.**
- **InfoLight:** červené světlo promítané na zem informuje, zda je myčka zapnuta nebo vypnuta.

Technické údaje

Třída energetické účinnosti:F
Spotřeba energie na 100 cyklů Eko program: 104 kWh
Maximální počet sad nádobí: 13
Spotřeba vody pro ekologický program v litrech na cyklus: 9.5 l
Doba trvání programu: 3:30 h
Emise hluku šířeného vzduchem:48 dB(A) re 1 pW
Třída emisí hluku šířeného vzduchem: C
Konstrukce: Vestavné
Výška bez pracovní desky: 0 mm
Rozměry spotřebiče: 815 x 598 x 550 mm
Požadovaná velikost otvoru pro instalaci (v x š x h):815-875 x 600 x 550 mm
Hloubka při otevřených dvířkách: 1150 mm
Výškově nastavitelné nožičky:ano - všechny zepředu
Max. výškové nastavení nožiček:60 mm
Výškově nastavitelný sokl: horizontální a vertikální
Hmotnost netto: 33.2 kg
Hmotnost brutto:35.3 kg
příkon: 2400 W
Jištění: 10 A
Napětí: 220-240 V
Frekvence:60; 50 Hz
Index oprav: 7.6
Délka přívodního kabelu: 175.0 cm
Typ zástrčky: zalitá zástrčka s uzemněním
Délka přívodní hadice: 165 cm
Délka odpadní hadice: 190 cm
EAN: 4242002970776
Způsob montáže: Plně vestavné



Serie 2, Plně vestavná myčka nádobí, 60 cm SMV25EX00E

Jemná, a to dokonce i k vašim uším. Naše myčka nádobí SilencePlus s tichým programem.

Výkon a spotřeba

- třída energetické účinnosti¹: F
- energie² / voda³: 104 kWh / 9.5 l
- kapacita: 13 sad nádobí
- doba trvání programu⁴: 3:30 h:min
- hladina hluku: 48 dB(A) re 1 pW
- třída hlučnosti: C
- hlučnost (Tichý program): 46 (A) re 1 pW

Programy a speciální funkce

- 5 programů: intenzivní 70 °C, mix 65 °C, eco 50 °C, tichý program 50 °C, sklo 40 °C
- 1 speciální funkce: VarioSpeed
- 4 mycí teploty

Technologie mytí a senzory

- ActiveWater hydraulický systém
- dávkovací asistent
- EcoSilence Drive
- automatické přizpůsobení dle druhu mycího prostředku
- technika střídavého mytí
- regenerační elektronika
- samočisticí filtrační systém s třívrstevným zvláňným filtrem
- materiál vnitřní vany: nerezová ocel / polinox

Ukazatele stavu a obsluhy

- tlačítka ovládání nahoře
- LED indikátor průběhu programu
- akustický signál ukončení programu
- InfoLight
- barva LED-ukazatele: červená
- elektronické odložení startu o 3, 6 nebo 9 hodin
- elektronický ukazatel nedostatku soli
- elektronický ukazatel nedostatku leštidla

Systém košů

- systém košů Vario
- příborová zásuvka VarioDrawer
- barva dolního koše: stříbrno/tmavě šedá
- 3 výškově nastavitelné polohy horního koše pomocí systému Rackmatic
- 2 řady sklopných trnů na talíře ve spodním koši
- odkládací plocha pro hrnečky v horním mycím koši (2x)

Bezpečnost

- AquaStop: záruka značky Bosch v případě poškození vodou - po celou dobu životnosti spotřebiče*
- systém šetrného mytí skla
- zprědu nastavitelné nožičky
- vč. ochrany pracovní desky před párou

Příslušenství

- rozměry spotřebiče (V x Š x H): 81.5 x 59.8 x 55 cm

¹ stupnice tříd energetické účinnosti od A do G

² spotřeba energie v kWh na 100 cyklů (v programu Eco 50 °C)

³ spotřeba vody v litrech na cyklus (v programu Eco 50 °C)

⁴ doba trvání programu Eco 50 °C

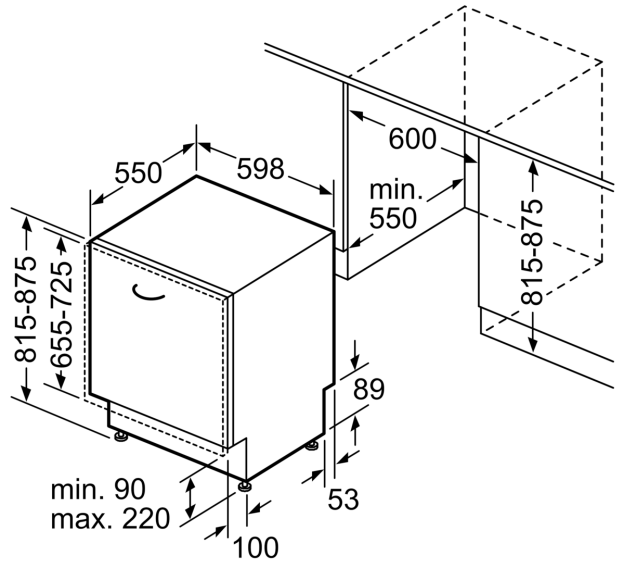
* záruční podmínky najdete na <https://www.bosch-home.com/cz/servis/zarucni-podminky>

**Serie 2, Plně vestavná myčka nádobí,
60 cm
SMV25EX00E**

rozměry v mm



⚡ zásuvka
() hodnoty s prodlužovací sadou



rozměry v mm