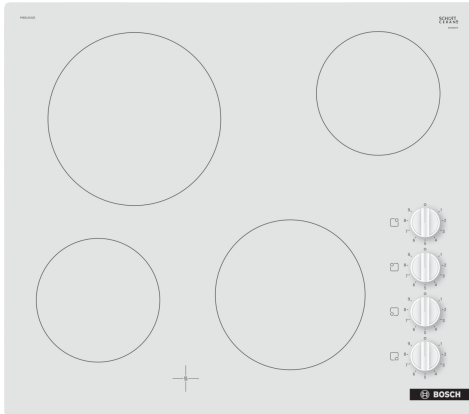


Serie 2, Elektrická varná deska, 60 cm, Bílá, instalace na pracovní desku bez rámečku
PKE612CA2E



Elektrická varná deska ze sklokeramiky: zajistí Vám zvláště jednoduché vaření i čištění.

- **Ovládací voliče na varné desce** : snadné nastavení preferované úrovně vaření.

Technické údaje

Označení produktové řady:Varná deska s ovládáním
 Konstrukce:Vestavné
 Typ:elektrický
 Počet varných zón:4
 Požadovaná velikost otvoru pro instalaci (v x š x h): ...46 x 560-560 x 490-500 mm
 Šířka:592 mm
 Rozměry spotřebiče: 46 x 592 x 522 mm
 Rozměry zabaleného spotřebiče:100 x 750 x 590 mm
 Hmotnost netto: 7.5 kg
 Hmotnost brutto:8.3 kg
 Ukazatel zbytkového tepla:ano
 Umístění ovládacího panelu: Boční
 Základní materiál povrchu: sklokeramika
 Materiál povrchu: Bílá
 EAN: 4242005283217
 Napětí: 220-240 V
 Frekvence:50; 60 Hz

zvláštní příslušenství

HEZ390090 Wok pánev s mřížkou a poklicí
 HEZ9SE030 Sada nádobí



Serie 2, Elektrická varná deska, 60 cm, Bílá, instalace na pracovní desku bez rámečku PKE612CA2E

Elektrická varná deska ze sklokeramiky: zajistí Vám zvláště jednoduché vaření i čištění.

- 60 cm: komfortní prostor pro 4 hrnce nebo pánve

Flexibilita varných zón

- varná zóna, přední levá: 145 mm, 1.2 kW

- varná zóna, zadní levá: 210 mm, 2.2 kW

- varná zóna, zadní pravá: 145 mm, 1.2 kW

- varná zóna, přední pravá: 180 mm, 2 kW

Komfort

- Sword knob: pohodlná regulace díky otočným voličům.

- 9 stupňů výkonu: přesné nastavení stupně výkonu v 9ti úrovních.

Design

- design bez rámečku

Bezpečnost

- 4x ukazatel zbytkového tepla: indukuje, která z varných zón je stále horká.

Instalace

- rozměry spotřebiče (V x Š x H): 46 x 592 x 522 mm

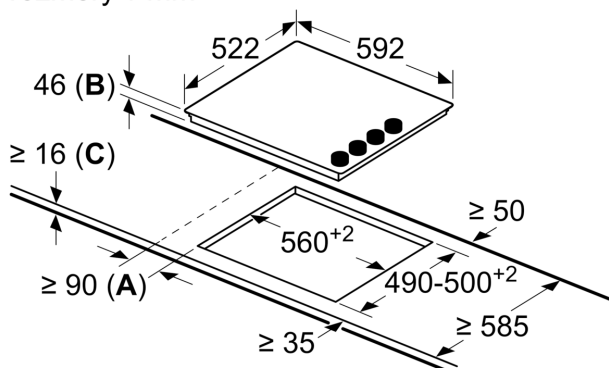
- rozměry pro vestavbu (V x Š x H) : 46 x 560 x 490 - 500 mm

- min. tloušťka pracovní desky: 16 mm

- příkon: 6.6 kW

**Serie 2, Elektrická varná deska, 60
cm, Bílá, instalace na pracovní desku
bez rámečku
PKE612CA2E**

rozměry v mm



- A:** Minimální vzdálenost od výřezu ke stěně.
- B:** Zapuštěná hloubka
- C:** S namontovanou troubou dole min. 20, případně více; viz prostorové požadavky pro troubu.