

## TWC364WP 9kg

Sušička s tepelným čerpadlem T1:

9 kg | DirectSensor | Miele@home | EcoDry | FragranceDos

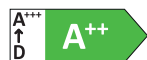


- šetrná péče o prádlo v XL formátu díky 9 kg voštinovému bubnu
- ovládání sušičky kompletně přes aplikaci s Miele@home\*
- technika EcoDry zajišťuje efektivní výkon po celou dobu životnosti sušičky\*\*
- funkce FragranceDos se postará o to, aby vaše prádlo po sušení svěže vonělo\*\*\*
- systém PerfectDry zajistí, aby prádlo nebylo nikdy příliš vlhké ani příliš suché

\* Doplnková digitální nabídka společnosti Miele & Cie. KG. Všechny chytré aplikace jsou umožněny díky systému Miele@home. Rozsah funkcí se může lišit podle modelu a země.

\*\* Patent EP 2 455 537

\*\*\* Patent EP 2 431 516



EAN: 4002516618126 / Číslo materiálu: 12137080 /  
Číslo starého materiálu: 12WC3642CZ

Provedení	
Možnost věžového uspořádání	•
Side-by-side	•
Možnost podsunutí	•
Závěs dvířek	vlevo, vyměnitelný
Závěs dvířek měnitelný	•
Konstrukce	
Označení přístroje	T1 White Edition
Sušička s tepelným čerpadlem	•
Design	
Barva přístroje	Lotosově bílá
Barva ovládacího panelu	Lotosově bílá
Design dvířek	Bílá
Barva otočného voliče	Lotosově bílá
Provedení ovládacího panelu	5° zkosený
Způsob ovládání	Otočný volič
Displej	DirectSensor žlutá, 7-segm. displ
Výsledek sušení	
Na stupeň přesné sušení PerfectDry	•
Systém vůně FragranceDos	•
Inteligentní reverzace bubnu	•
Šetrná péče o prádlo	
Voštinový buben	•
Hmotnost náplně v kg	9,0
Komfort při obsluze	
Propojení s Miele@home	•
Předvolba startu až 24 hodin	•
Indikace zbývajících času	•
Indikace průběhu programu	Ne
Osvětlení bubnu	LED
Zásobník na kondenzát	•
Integrovaný odvod kondenzátu	•
AddLoad	•
Hospodárnost a udržitelnost	
Třída energetické účinnosti (A+++ – D)	A++
Roční spotřeba elektrické energie v kWh	225
Délka standardního programu v min	215
Hlučnost v programu Bavlna při plném naplnění v dB(A) re 1 pW	66
Účinnost kondenzace	A
Spotřeba elektrické energie ve standardním programu „Bavlna – suché k uložení“ při plném naplnění v kWh	1,92
Technologie EcoDry	•
Bezúdržbový výměník tepla	•
Motor ProfiEco	•
Programy sušení	
Bavlna	•

TWC364WP 9kg

Sušička s tepelným čerpadlem T1:

9 kg | DirectSensor | Miele@home | EcoDry | FragranceDos



EAN: 4002516618126 / Číslo materiálu: 12137080 /  
Číslo starého materiálu: 12WC3642CZ

Bavlna se šípkou	•
Snadno ošetřovatelné	•
Jemné prádlo	•
Košile	•
Konečná úprava vlny	•
Expres	•
Impregnace	•
Ložní prádlo	•
Teplý vzduch/DryFresh	•
<b>Extra funkce sušení</b>	
Ochrana proti pomačkání	•
Šetrný plus	•
Bzučák	•
<b>Kvalita</b>	
Nabírací žebra	•
<b>Bezpečnost</b>	
PIN kód	•
Indikace „Vyprázdnit zásobník“	•
Indikace „Vyčistit filtr“	•
Optické rozhraní	•
<b>Technické údaje</b>	
Rozměry v mm (šířka)	596
Rozměry v mm (výška)	850
Rozměry v mm (hloubka)	655
Hloubka přístroje s otevřenými dveřky v mm	1077
Hmotnost v kg	52
Celkový příkon v kW	1,10
Napětí ve V	220-240
Jištění v A	10
Frekvence v Hz	50
Délka elektrického přívodního kabelu v m	2,0
Hermeticky uzavřeno	•
Typ chladiva	R290
Množství chladiva v kg	0,11
Potenciál globálního oteplování chladiva v CO <sub>2</sub> e	3
Potenciál globálního oteplování přístroje v CO <sub>2</sub> e	0,33
Výměna svítidel	Zákaznický servis
<b>Dodávané příslušenství</b>	
Flakón s vůní	•
Voucher na druhý flakón s vůní	•

TWC364WP 9kg

Sušička s tepelným čerpadlem T1:

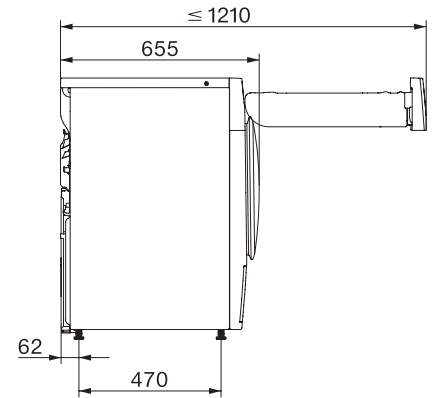
9 kg | DirectSensor | Miele@home | EcoDry | FragranceDos



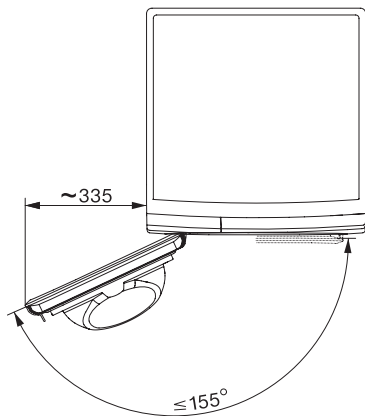
T1 installation drawing, fascia 5 degree, measures in mm



T1 drawing, fascia 5 degree, measures in mm



T1 drawing, fascia 5 degree, without porthole, measures in mm



T1 drawing, fascia 5 degree, measures in mm