

KS 4783 DD

Volně stojící chladnička

se systémem DailyFresh a s extra komfortem pro perfektní kombinaci Side-by-Side.



- prostorná zásuvka s nastavitelnou vlhkostí – DailyFresh
- rovnoměrná teplota v celém chladicím prostoru – DynaCool
- tlumené zavírání dvířek díky funkci SoftClose
- flexibilní přizpůsobení chladničky pro vysoké nádoby – FlexiBoard
- police ve dvířkách vhodné pro mytí v myčce nádobí – ComfortClean



EAN: 4002516742234 / Číslo materiálu: 12431110 / Číslo starého materiálu: 36478340EU1

<b>Kategorie přístrojů</b>	
Chladnička	•
<b>Provedení</b>	
Volně stojící přístroj	•
Závěs dvířek	vpravo
Závěs dvířek měnitelný	•
Možnost kombinace Side-by-Side	•
<b>Design</b>	
Barva opláštění	Stříbrná
Barva čelní stěny	Nerez CleanSteel
Osvětlení chladicí zóny	LED
<b>Komfort při obsluze</b>	
Propojení s Miele@home	•
Systém uchování čerstvosti	DailyFresh
ComfortClean	•
DynaCool	•
XL vnitřní prostor	•
SoftClose	•
Snadné otevírání dvířek	Rukojeť EasyOpen
<b>Řídící jednotka</b>	
Koncepce ovládání	SensorTouch
Nastavení s přesností na stupeň	Teplota chlazení
Nezávislá regulace teploty chladicí a mrazicí zóny	Ne
Superchlazení	•
Počet teplotních zón	1
Režim sabat	•
Režim párty	•
Režim dovolená	•
<b>Chladnička/chladicí zóna</b>	
Počet odkládacích ploch	6
z toho dělitelné (FlexiBoard)	1
Držák na lahve z pochromovaného kovu	•
Počet přihrádek na čerstvé potraviny	2
Počet polic na konzervy ve dvířkách	3
Police na lahve ve dvířkách	2
Police ve dvířkách	5
<b>Hospodárnost a udržitelnost</b>	
Třída energetické účinnosti (A–G)	D
Roční spotřeba energie v kWh	98,00
Spotřeba energie za 24 h v kWh	0,26
<b>Bezpečnost</b>	
Blokovací funkce	•
Akustický alarm při otevřených dvířkách	•
Optický alarm při otevřených dvířkách	•
<b>Technické údaje</b>	
Šířka přístroje v mm	597
Výška přístroje v mm	1855
Hloubka přístroje v mm	675
Hmotnost v kg	68,9
Klimatická třída	SN-T

KS 4783 DD

Volně stojící chladnička

se systémem DailyFresh a s extra komfortem pro perfektní kombinaci Side-by-Side.



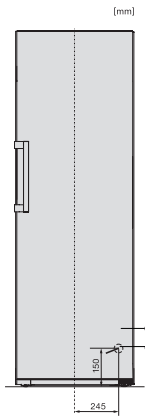
EAN: 4002516742234 / Číslo materiálu: 12431110 / Číslo starého materiálu: 36478340EU1

Chladicí zóna v l	399
Celkový užitečný objem v l	399
Třída úrovně emisí hluku (A-D)	B
Úroveň emisí hluku v dB(A) re 1 pW	35
Spotřeba energie v miliampérech (mA)	1200
Napětí ve V	220-240
Jištění v A	10
Počet fází	1
Frekvence v Hz	50-60
Délka elektrického přívodního kabelu v m	2,0
Výměna světel	Zákaznický servis
<b>Dodávané příslušenství</b>	
Příhrádka na vejce	•

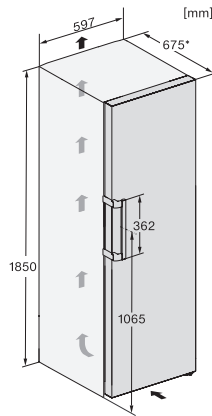
## KS 4783 DD

Volně stojící chladnička

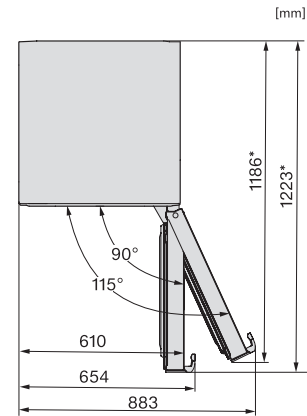
se systémem DailyFresh a s extra komfortem pro perfektní kombinaci Side-by-Side.



KS4383ED N, KS4383DD N, Nordic, KS4783DD, KS4783ED, K4776ED, installation (footnote\*) (installation drawings)



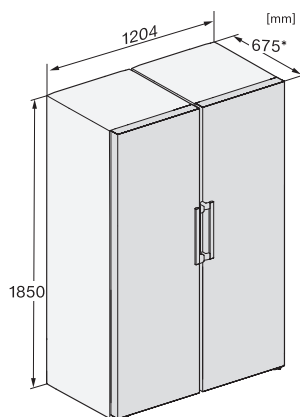
K4776ED, KS4783ED, FN4772E, installation sketch (footnote\*) (installation drawings)



KFN4777CD, KFN4797DD, KFN4797CD, KFN4799DDE, KFN4795DD, KFN4795CD, KFN4795BD, top view (footnote\*)



KS4783DD, KS4783ED, FNS4782E, FNS4782D, top view, Side-by-Side (\*footnote) (installation drawings)



KS4783DD, KS4383ED, FNS4782E, FNS4782D, installation sketch, Side-by-Side (\*footnote) (installation drawings)