

### Vaše kuchyně, navržena podle vašich představ

Díky naší indukční varné desce 800 FlexiBridge® s odsavačem par eXTractor můžete popustit uzdu své fantazie ohledně designu kuchyně. Odsavač par nemusíte mít umístěný nad varnou deskou, díky čemuž získáte více místa a kuchyň si můžete navrhnout podle vlastních představ a bez omezení.

## Specifikace a benefity



### Svoboda v designu kuchyně – uvolněte si místo bez omezení

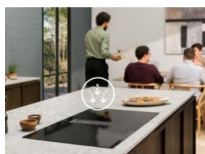
Uvolněte si místo a dovoďte svým nápadům vzkvétat díky svobodě v designu kuchyně. Nainstalujte si varnou desku s odsavačem par tam, kde se vám líbí. Odpadá totiž potřeba závěsného odsavače par nad vaším prostorem k vaření. Užijte si v kuchyni více svobody.

- Dětská pojistka
- Indikace přesycení tukového filtru
- Indikace přesycení uhlíkového filtru



### Double FlexiBridge® pro maximální flexibilitu při vaření

Double FlexiBridge® nabízí dvě 4segmentové oblasti pro vaření, protože spojuje až 4 varné zóny. Nabízí tak maximální flexibilitu. Nyní můžete vařit s různými velikostmi hrnců a pánví, protože každou stranu varné desky si můžete přizpůsobit svým potřebám.



### Vyčistěte vzduch ve své kuchyni tiše pomocí funkce Breeze

Funkce Breeze osvěží po skončení vaření vzduch ve vaší kuchyni při nízké hladině hluku. Nyní si můžete po jídle odpočinout nebo se bavit v příjemném prostředí bez nepříjemných pachů z vaření.

### Filtr 2v1 pro příjemnější vzduch v kuchyni

Filtr 2v1 obsahuje uhlíkový a tukový filtr, který pomáhá udržovat v kuchyni čerstvý vzduch. Vyjímatelný filtr lze snadno mýt v myčce a pro dlouhodobé používání regenerovat v troubě.

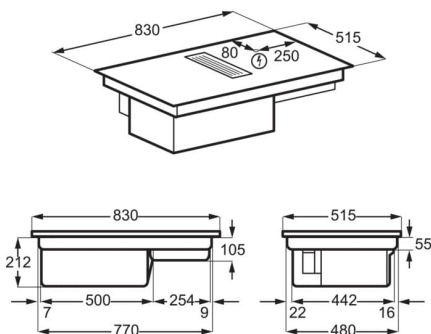
### Využijte své spotřebiče ještě lépe – s aplikací Electrolux

Aplikace Electrolux vás upozorní na nutnou údržbu, poskytuje vám užitečné tipy a funkce, nabízí funkce dálkového ovládání a pomáhá vám prodloužit životnost vašich produktů. Připojte se a vytěžte ze svých spotřebičů maximum.

**Technická specifikace**

Rozměry desky ŠxH (mm)	830x515
Prostor pro instalaci VxŠxH (mm)	212x780x490
Třída energetické účinnosti	A+
Ovládání	Dotykové ovládání pro každou zónu DirectTouch
Barva	Černá
Hmotnost (kg)	24.78
Otvor pro odtah (mm)	210
Typ filtru	Kombinovaná hliníková síťka
Počet tukových filtrů	2
Napájecí napětí (V)	220-240V/400V2N
Délka přívodního kabelu (m)	1.5
Maximální výkon recirkulace (m3/h)	465
Minimální výkon recirkulace (m3/h)	250
Hlasitost při minimálním výkonu (dB (A))	54
Hlasitost při maximálním výkonu (dB (A))	70
EAN kód produktu	7332543813711

PSGBHH220DE0000D



PSGBHO210DE0000C

