

iQ300, Sušička prádla s tepelným čerpadlem, 8 kg WT45H202CS



A⁺⁺



zvláštní příslušenství

WZ20600	Koš na vlnu
WZDP20D	Podesta s výsuvem
WZ11410	Spojovací sada
WZ20160	Sada pro odtok kondenzátu
WZ20400	Spojovací sada s výsuvem

Sušička s funkcí iSensoric pro velmi účinné sušení v třídě spotřeby A⁺⁺.

- ✓ Energetický štítek A⁺⁺⁺ – velmi účinné sušení
- ✓ LED displej simpleTouch - srozumitelně zobrazuje všechny potřebné informace a je snadno použitelný.
- ✓ autoDry – šetrné a precizní sušení, které chrání vaše oblečení.
- ✓ Outdoorový program – bezpečně usušíte své nepromokavé a outdoorové oblečení.
- ✓ easyClean filtr - snadná údržba.

Vybavení

Technické údaje

Druh spotřebiče:	Volně stojící
Odnímatelná pracovní deska:	Ne
Závěs dveří:	Vpravo
Délka přívodního kabelu:	145.0 cm
Výška bez pracovní desky:	0 mm
Rozměry spotřebiče:	842 x 598 x 613 mm
Váha:	48.6 kg
Fluorované skleníkové plyny:	Ne
Druh chladiva:	R290
Hermeticky uzavřený systém:	Ano
EAN:	4242003918760
příkon:	625 W
Proud:	10 A
Nominální výkon:	220-240 V
Frekvence:	50 Hz
Kapacita:	8.0 kg
Třída energetické účinnosti:	A ⁺⁺
Spotřeba energie u standardního programu pro bavlnu s celou náplní - 2010/30/EC:	1.87 kWh
Doba trvání standardního programu pro bavlnu s celou náplní:	205 min
Spotřeba energie u standardního programu pro bavlnu s částečnou náplní - 2010/30/EC:	1.14 kWh
Doba trvání standardního programu pro bavlnu s částečnou náplní:	130 min
Vážená roční spotřeba energie - NEW 2010/30/EC:	236.0 kWh/ročně
Vážená doba trvání programu:	162 min
Průměrná účinnost kondenzace u standardního programu pro bavlnu s celou náplní (%):	81 %
Průměrná účinnost kondenzace u standardního programu pro bavlnu s částečnou náplní (%):	81 %
Vážená účinnost kondenzace (%):	81 %



iQ300, Sušička prádla s tepelným čerpadlem, 8 kg WT45H202CS

Vybavení

Výkon a spotřeba

- třída energetické účinnosti¹: A++
- energie²: 236 kWh
- kapacita náplně: 1 - 8 kg
- doba trvání programu³: 205 min
- hladina hluku: 65 dB (A) re 1 pW
- třída účinnosti kondenzace⁴: B
- účinnost kondenzace⁵: 81 %

Programy

- standardní programy: bavlna, snadno udržovatelné
- speciální programy: košile/halenky, spodní prádlo, ručníky, mix, outdoor, super 40', vlna krátký, časový program studený, časový program teplý

Speciální funkce a nastavení

- touchControl tlačítka: šetrný, ochrana proti zmačkání, délka programu, jemné nastavení stupně sušení, 24 hod. nastavení konce sušení

Komfort a bezpečnost

- ochranný filtr kondenzátoru
- autoDry technologie
- komfortní nastavení sušících časových, senzorových a speciálních programů plně elektronickým otočným voličem
- LED displej s ukazatelem zbývajících času a nastavení konce programu až za 24 hod., ukazatel průběhu programu a speciálních funkcí
- systém sušení softDry: velký nerezový buben se speciální strukturou a unašeči s měkkým povrchem pro jemnou péči o prádlo
- antiVibration design: zaručuje větší stabilitu a tišší chod
- indikace plné kondenzační nádržky
- indikace pro vyčištění filtru
- dětský zámek ovládání
- cyklus načechrávání prádla po ukončení programu
- signál na konci programu
- skleněná dvířka s rámem v barvě black-black
- komfortní zavírání
- závěs dvířek: vpravo
- kovový háček zavírání dvířek

Technické informace

- možnost zasunutí pod pracovní desku ve výšce 85 cm
- rozměry (V x Š): 84.2 cm x 59.8 cm
- hloubka spotřebiče: 61.3 cm
- hloubka spotřebiče vč. dvířek: 65.1 cm
- hloubka spotřebiče s otevřenými dvířky: 110.5 cm
- technologie tepelného čerpadla s chladivem R290 šetrným k životnímu prostředí

¹ na stupnici tříd energetické účinnosti od A+++ do D

² roční spotřeba energie v kWh na základě 160 sušících cyklů ve

standardním programem pro bavlnu s plnou a částečnou náplní a spotřeby v úsporných režimech

³ délka trvání standardního programu pro bavlnu s plnou náplní

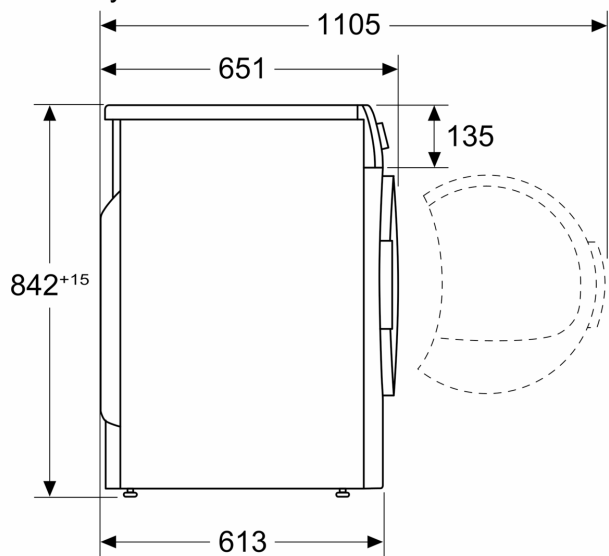
⁴ na stupnici třídy účinnosti kondenzace od A do G

⁵ vážená účinnost kondenzace ve standardním programu pro bavlnu s plnou a částečnou náplní

iQ300, Sušička prádla s tepelným čerpadlem, 8 kg WT45H202CS

Rozměrové výkresy

Rozměry v mm



Rozměry v mm

