



#### Kde se chutné mění na lahodné

Je na čase objevit sílu páry. Trouba 700 SteamCrisp® přidává během přípravy vlhkost a peče při nižších teplotách, aby se suroviny nevysušovaly. Výsledkem jsou pokrmy uvnitř šťavnaté se zlatavou křupavou kůrkou na povrchu.

### Specifikace a benefity

#### Uvnitř šťavnaté, zvenku křupavé díky funkci SteamCrisp

Řekněte sbohem vysušeným pečínkám a pořáďte si troubu SteamCrisp. Kombinuje páru s tradičním ohřevem, což je ideální pro šetrné pečení. Suroviny nebudou vysušené, ale naopak krásně šťavnaté. Pára navíc zvýrazňuje chuť a zachovává texturu pokrmů.



#### Pyrolytické čištění pro trvalý lesk

Pyrolytické čištění udrží vaši troubu jako novou a bez namáhavého drhnutí. Tento inteligentní samočisticí systém spálí při vysoké teplotě masť a ostatní zbytky na jemný popílek, který stačí jen setřít vlhkým hadříkem.



#### Teplotní sonda pro přesné pečení

Díky naší teplotní sondě dosáhnete vždy skvělých výsledků. Umožňuje vám sledovat teplotu ve středu pokrmu, a jakmile teplota dosáhne požadovaného stupně, trouba ukončí jeho přípravu.



- Vestavná trouba
- Integrovaná parní funkce
- Funkce trouby: Spodní ohřev, Ventilátor + světlo, Gril, gril + spodní ohřev, Gril + spodní ohřev + ventilátor, Gril + ventilátor, Kruhové těleso + spodní ohřev + ventilátor, Kruhové těleso + ventilátor, Pára + spodní ohřev + ventilátor, Pára + kruhové těleso + spodní ohřev + ventilátor
- Barva: nerez s povrchovou úpravou proti otiskům prstů
- Možnost pečení na 3 úrovních najednou
- Funkce rychlého zahřátí trouby
- Automatická nabídka teplot
- Automatické váhové programy
- Teplotní sonda
- Paměťové funkce pro často používaná nastavení
- Pyrolytické čištění trouby
- Připomínka čištění

#### Využijte váš spotřebič naplno

S pomocí aplikace My Electrolux Kitchen máte svou troubu dokonale pod kontrolou. Dobu pečení, nastavenou teplotu a další funkce snadno upravíte odkudkoliv. Díky aplikaci navíc získáte spoustu inspirace a užitečných rad.

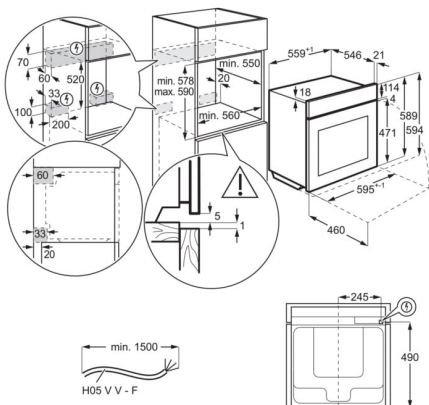
#### Dotykový displej EXCite+, pro odbornou podporu

Náš dotykový displej EXCite+ nabízí intuitivní používání, které vám zajistí lepší ovládání vaší trouby. Projděte si nabídky druhů jídel, od masa a ryb až po dezerty a cukroví. A pokaždé si pochutnejte na perfektně připravených pokrmech.

**Technická specifikace**

|                                  |  |
|----------------------------------|--|
| Typ výrobku                      | Vestavná pečicí trouba   |
| Systém tepelné úpravy            | Ventilátor + kruhové topné těleso + pára   |
| Čištění trouby                   | Pyrolýza   |
| Prostor pro instalaci VxŠxH (mm) | 590x560x550  |
| Vnitřní objem (l)                | 71   |
| Max. příkon (W)                  | 3500   |
| Požad. jističení (A)             | 16   |
| Napájecí napětí (V)              | 230  |
| Přívodní kabel                   | 1.5 m se zakončením  |
| Barva                            | Nerezová ocel s protiotiskovou úpravou   |
| Třída energetické účinnosti      | A++  |
| Funkce trouby                    | Gratinovaná jídla, Spodní ohřev, Pečení chleba, Tradiční pečení, Rozmrazování, Kynutí těsta, Sušení, Mražené pokrmy, Gril, Nízká vlhkost, Uchovat teplé, Vlhké horkovzdušné pečení, Pečení pizzy, Ohřev talířů, Zavařování, Pomalé pečení, Parní regenerace, Právě horkovzdušné pečení, Turbo gril |

PSGBOV180DE0000F



PSGBOV180DE0000G

