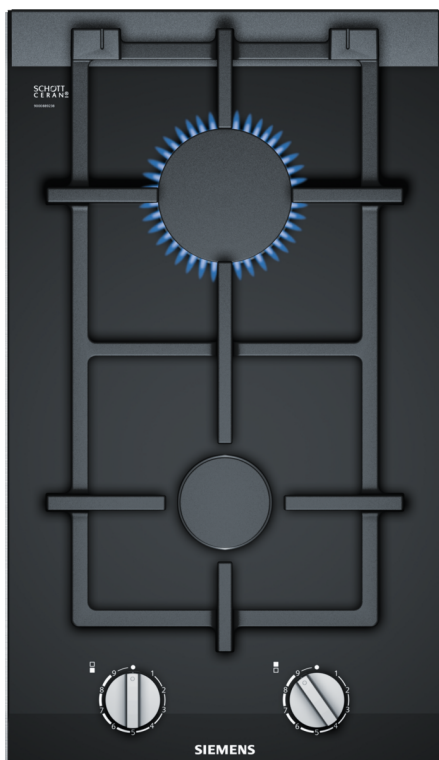


iQ700, Domino plynová varná deska, 30 cm, sklokeramika, Černá ER3A6BB70



zvláštní příslušenství

HZ298105	Podložka pro mírné vaření
HZ298114	Podložka pod hrnce
HZ394301	Spojovací lišta

Plynová varná deska s technologií stepFlame zaručí precizní nastavení plamene v devíti stupních.

- ✓ stepFlame Technology – přesná regulace intenzity plamene s devíti různými úrovněmi.
- ✓ Rošty vhodné do myčky. Chytré řešení, které zkrátí čas strávený čištěním varné desky.
- ✓ Hodnotné zpracování a materiál: litinové rošty pod hrnce.
- ✓ Připraveno na biometan – pohánějte svou plynovou varnou desku obnovitelným biometanem.
- ✓ Design hořáků - obzvláště plochý v porovnání se standardními hořáky.

Vybavení

Technické údaje

Druh spotřebiče:	Var/Dom plynová deska s ovládá
Druh spotřebiče:	Var/Dom plynová deska s ovládá
Druh spotřebiče:	Vestavné
Druh spotřebiče:	Vestavné
Připojení ke zdroji energie:	Plynový
Připojení ke zdroji energie:	Plynový
Počet varných zón:	2
Počet varných zón:	2
Požadovaná velikost otvoru pro instalaci (v x š x h):	45 x 270 x 490-500 mm
Požadovaná velikost otvoru pro instalaci (v x š x h):	45 x 270 x 490-500 mm
Šířka:	302 mm
Šířka:	302 mm
Rozměry spotřebiče:	47 x 302 x 520 mm
Rozměry spotřebiče:	47 x 302 x 520 mm
Rozměry zabaleného spotřebiče:	190 x 380 x 580 mm
Rozměry zabaleného spotřebiče:	190 x 380 x 580 mm
Váha:	6.2 kg
Váha:	6.2 kg
Hmotnost brutto:	7.1 kg
Hmotnost brutto:	7.1 kg
Ukazatel zbytkového tepla:	ano
Ukazatel zbytkového tepla:	ano
Umístění ovládacího panelu:	Vpředu
Umístění ovládacího panelu:	Vpředu
Základní materiál povrchu:	sklokeramika
Základní materiál povrchu:	sklokeramika
Materiál povrchu:	Černá, Alu, kartáčovaný
Materiál povrchu:	Černá, Alu, kartáčovaný
Barva rámu:	Černá
Barva rámu:	Černá
Délka přívodního kabelu:	100.0 cm
Délka přívodního kabelu:	100.0 cm
EAN:	4242003925669
EAN:	4242003925669
Příkon při připojení na plyn:	4700 W
Příkon při připojení na plyn:	4700 W
Proud:	3 A
Proud:	3 A
Nominální výkon:	220-240 V
Nominální výkon:	220-240 V
Frekvence:	50; 60 Hz
Frekvence:	50; 60 Hz



iQ700, Domino plynová varná deska, 30 cm, sklokeramika, Černá ER3A6BB70

Vybavení

Design

- materiál varné desky: sklokeramika , černá
- fazetový design
- litinové podložky pod hrnce s gumovými nožičkami
- designový plochý hořák: elegantní design hořáku

Komfort

- stepFlame: přesné nastavení úrovně plamene v devíti definovaných a opakovatelných úrovních.
- rošty lze mýt v myčce nádobí: pohodlné čištění a údržba bez námahy.
- mečovitý ovládací knoflík: snadno přístupné ovládací voliče vpředu se silným úchopem pro snadné otáčení.
- integrované zapalování v ovládacím voliči: stačí jen zatlačit a otočit, abyste zapálili plamen.

Výkon hořáků

- 2 plynové hořáky
- střed vpravo: normální hořák až 1.9 kW (záleží na typu plynu)
- střed vzadu: silný hořák až 2.8 kW (záleží na typu plynu)

Bezpečnost

- termoelektrická pojistka zhasnutí plamene: zabrání nežádoucímu proudění plynu při zhasnutí plamene.
- 2-násobný ukazatel zbytkového tepla: označuje, které části hořáku a roštů jsou stále horké.

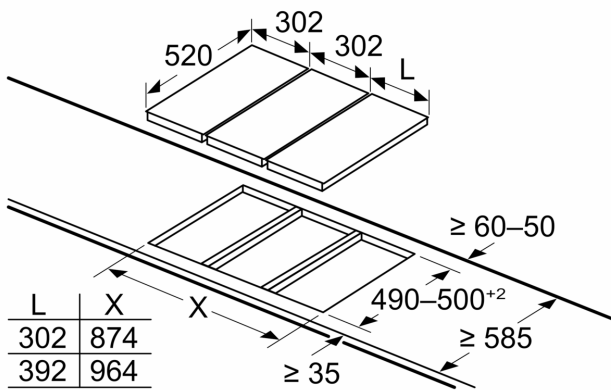
Instalace (dle typu plynu)

- použitelné pro: zemní plyn L/LL G25/20mbar(DE)
- NG H/E 20mbar, E+ 20/25mbar zemní plyn H 25 mbar (HU) zemní plyn L 25 mbar (NL) propan-butan G30,31 28-30/37mb propan-butan G30 37 mbar (PL) propan-butan 50 mbar
- přednastaveno na zemní plyn (20 mbar)
- Sada trysek pro trysky na propan-butan (28-30/37mbar) součástí dodávky. Trysky pro všechny ostatní druhy plynů lze objednat prostřednictvím zákaznického servisu. Pro výměnu trysek kontaktujte zákaznický servis.
- rozměry spotřebiče (V x Š x H): 47 x 302 x 520 mm
- rozměry pro vestavbu (V x Š x H) : 45 x 270 x 490 - 502 mm
- min. tloušťka pracovní desky: 30 mm
- délka připojovacího kabelu: 1 m
- příkon: 4.7 kW

iQ700, Domino plynová varná
deska, 30 cm, sklokeramika,
Černá
ER3A6BB70

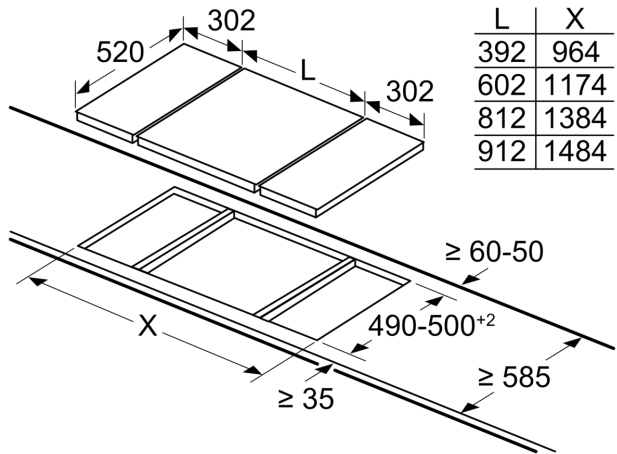
Rozměrové výkresy

Rozměry v mm



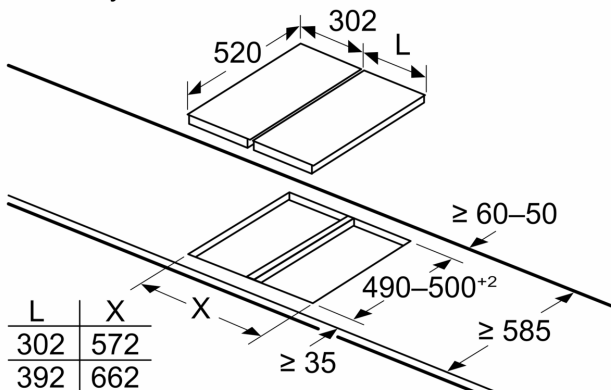
Jsou-li těsně vedle sebe instalovány dva nebo více prvků, jsou zapotřebí dvě nebo více montážních sad (2 prvky 1 montážní sada, 3 prvky 2 montážní sady atd.)

measurements in mm



When installing two Domino units right next to a hob, two assembly kits (HZ394301) are required.

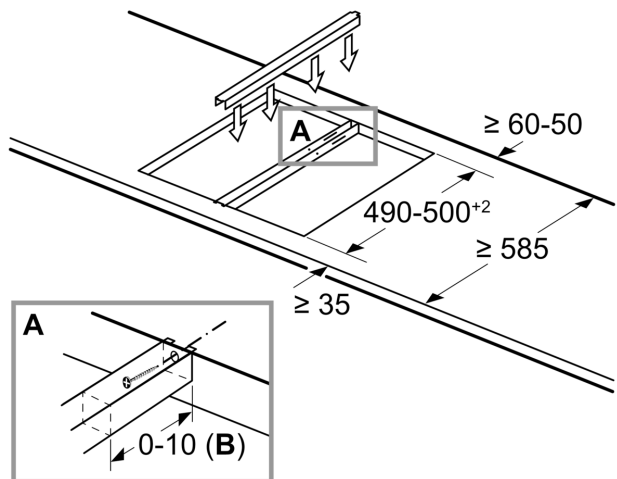
Rozměry v mm



Jsou-li těsně vedle sebe instalovány dva nebo více prvků, jsou zapotřebí dvě nebo více montážních sad (2 prvky 1 montážní sada, 3 prvky 2 montážní sady atd.)

measurements in mm

Assembly kit (HZ394301) for Domino

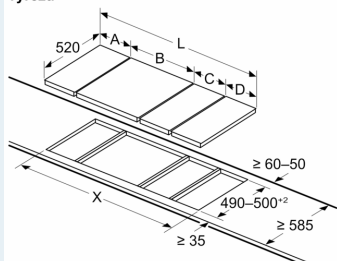


B: Dependent on the cut-out depth

Rozměrové výkresy

Rozměry v mm

Obrázek pro možnosti stolních kombinací Domino s příslušnými zařízeními a rozměry výřezu



Jsou-li těsně vedle sebe instalovány dva nebo více prvků, jsou zapotřebí dvě nebo více montážních sad (2 prvky 1 montážní sada, 3 prvky 2 montážní sady atd.)

Rozměr výřezu (X) závisí na kombinaci (viz tabulku kombinací)

rozměry v mm

možnosti kombinace prvků Domino s příslušnými rozměry spotřebičů a výřezu

typ šířky: 30 40 60 70 80 90
šířka spotřebiče: 302 392 602 710 812 912

	A	B	C	D	L	X
2x30	302	302	-	-	604	572
1x30, 1x40	302	392	-	-	694	662
1x30, 1x60	302	602	-	-	904	872
1x30, 1x70*	302	710	-	-	1012	980
1x30, 1x80	302	812	-	-	1114	1082
1x30, 1x90	302	912	-	-	1214	1182
2x40	392	392	-	-	784	752
1x40, 1x60	392	602	-	-	994	962
1x40, 1x70*	392	710	-	-	1102	1070
1x40, 1x80	392	812	-	-	1204	1172
1x40, 1x90	392	912	-	-	1304	1272
3x30	302	302	302	-	906	874
2x30, 1x40	302	302	392	-	996	964
2x30, 1x60	302	302	602	-	1206	1174
2x30, 1x70*	302	302	710	-	1314	1282
2x30, 1x80	302	302	812	-	1416	1384
2x30, 1x90	302	302	912	-	1516	1484
1x30, 2x40	302	392	392	-	1086	1054
1x30, 1x40, 1x60	302	392	602	-	1296	1264
1x30, 1x40, 1x70*	302	392	710	-	1404	1372
1x30, 1x40, 1x80	302	392	812	-	1506	1474
1x30, 1x40, 1x90	302	392	912	-	1606	1574
3x40	392	392	392	-	1176	1144
2x40, 1x60	392	392	602	-	1386	1354
4x30	302	302	302	302	1208	1176
3x30, 1x40	302	302	302	392	1298	1266
2x30, 2x40	302	302	392	392	1388	1356
1x30, 3x40	302	392	392	392	1478	1446
1x30, 1x75	302	750	-	-	1052	1016
1x40, 1x75	392	750	-	-	1142	1106
2x30, 1x75	302	302	750	-	1354	1318
1x30, 1x40, 1x75	302	392	750	-	1444	1408

* Nelze použít se 70 cm indukční deskou

