

## Serie 8, Vestavná kombinovaná parní trouba, 60 x 60 cm, nerez HSG636BS1



1 x smaltovaný plech, 1 x rošt, 1 x univerzální pánev, děrovaný, velikost XL, 1 x Zásobník páry, neděrovaný, velikost S

HEZ36D163 Neděrovaná parní nádoba velikosti S, HEZ36D163G Děrovaná parní nádoba velikosti S, HEZ530000 2 univerzální pánve (poloviční formát), HEZ531010 Pečicí plech s nepřilivým povrchem, HEZ532010 Pečicí plech s keramickým povrchem, HEZ617000 Forma na pizzu, HEZ625071 Grilovací plech, HEZ631070 Pečicí plech, HEZ632070 Hluboký pečicí plech, HEZ633001 Víko pro profí plech, HEZ633070 Profí plech, HEZ635000 ., HEZ636000 Skleněná pánev, HEZ638D30 3násobný teleskopický výsuv, HEZ660050 Dekorační lišta, HEZ664000 Kombinovaný rošt, HEZ915003 Skleněný pekáč, HEZGOAS00 Síťový kabel, délka 3 m

## Parní trouba 60 cm vysoká: s možností přidané nebo plné páry, pro jemné pečení.

- **Parní funkce:** šetrná a zdravá příprava pokrmu.
- **Added Steam:** Vaše jídlo bude na povrchu křupavé a uvnitř šťavnaté.
- **4D horký vzduch:** rovnoměrné rozložení tepla pro dokonalé výsledky na jakékoli úrovni.
- **Dotykový displej TFT Touchdisplay s přehledným textem a obrázky pro snadné a intuitivní ovládání trouby.**
- **Katalytické čištění EcoClean Direct: snadné čištění, díky speciálnímu povrchu zadní stěny, která automaticky pohltí tuky**

Konstrukce spotřebiče: ..... vestavný  
 Otevírání dvířek: ..... Výklopná dvířka  
 Požadovaná velikost otvoru pro instalaci (v x š x h): ..... 585-595 x 560-568 x 550 mm  
 Rozměry spotřebiče: ..... 595x594x548 mm  
 Rozměry zabaleného spotřebiče (v x š x h): ..... 675 x 660 x 690 mm  
 Materiál ovládacího panelu: ..... Nerez  
 Materiál dvířek: ..... sklo  
 Hmotnost netto: ..... 40.5 kg  
 Délka přívodního kabelu: ..... 120.0 cm  
 EAN: ..... 4242002808451  
 Jištění: ..... 16 A  
 Napětí: ..... 220-240 V  
 Frekvence: ..... 60; 50 Hz  
 Typ zástrčky: ..... zalitá zástrčka s uzemněním  
 Užitečný objem (varný prostor) - NOVINKA (2010/30/ES): ..... 71 l  
 Třída energetické účinnosti: ..... A+  
 Spotřeba energie na cyklus - konvenční ohřev (2010/30/EC): .... 0.87 kWh/cyklus  
 Spotřeba energie na cyklus cirkulace vzduchu - konvenční ohřev (2010/30/EC): ..... 0.69 kWh/cyklus  
 Index energetické účinnosti (2010/30/EC): ..... 81.2 %  
 Dodávané příslušenství: ..... 1 x smaltovaný plech, 1 x rošt, 1 x univerzální pánev, 1 x Zásobník páry, děrovaný, velikost S, 1 x Zásobník páry, neděrovaný, velikost S



## Serie 8, Vestavná kombinovaná parní trouba, 60 x 60 cm, nerez HSG636BS1

### Parní trouba 60 cm vysoká: s možností přidané nebo plné páry, pro jemné pečení.

#### Typ trouby / druh ohřevu

- Kombinovaná parní trouba s 12 druhy ohřevu: 4D horký vzduch, horký vzduch eco, horní/spodní ohřev, Eco horní/spodní ohřev, gril s cirkulací vzduchu, velkoplošný gril, maloplošný gril, stupeň pro pizzu, spodní ohřev, pomalé vaření, předehřívání nádobí, udržování teploty
- další způsoby vaření s párou: pára 100%, regenerační ohřev (ohřívání pokrmů nebo rozpečení pečiva z předešlého dne), kynutí těsta, rozmrazování
- rozsah teploty: 30 °C - 250 °C
- vnitřní objem: 71 l

#### Výsuvný systém

- počet pečicích úrovní: 5 ks
- závěsné rošty, teleskopický výsuv na objednání jako zvláštní příslušenství

#### Design

- snadné a intuitivní nastavení funkcí a druhu ohřevu pomocí ovládacího prstence v elegantním nerezovém provedení
- smaltovaný vnitřní povrch pečicího prostoru

#### Čištění

- EcoClean katalytické čištění: zadní stěna
- CleaningAssistance: hydrolytické čištění
- celoskleněná vnitřní strana dvířek

#### Komfort

- 3 x 2,5" barevné grafické TFT displeje, z toho 2 dotykové
- elektronické hodiny s časovou předvolbou
- automatický návrh teploty
- ukazatel aktuální teploty ukazatel přehřevu program sabat
- další funkce:
  - program na odvápnění
  - automatické vyrovnání bodu varu dle nadm.výšky sušení
  - výklopná dvířka, SoftMove - tlumené otevírání a zavírání dvířek
  - designové madlo z nerezové oceli
  - pomocný systém: funkce Assist
  - rychloohřev
  - LED osvětlení, osvětlení trouby se separátním vypínáním
  - zásobník na vodu o objemu 1 l
  - ukazatel vyprázdnění zásobníku na vodu
  - umístění parního generátoru mimo varný prostor
  - chladicí ventilátor

#### Příslušenství

- smaltovaný plech, 1 x děrovaná parní nádoba (velikost S), děrovaná parní nádoba (velikost XL), 1 x neděrovaná parní nádoba (velikost S), rošt, smaltovaný hluboký plech

#### Bezpečnost a energetická náročnost

- nízká teplota dvířek
- dětská pojistka

- bezpečnostní vypínání ukazatel zbytkového tepla tlačítko start spínač kontaktu dveří

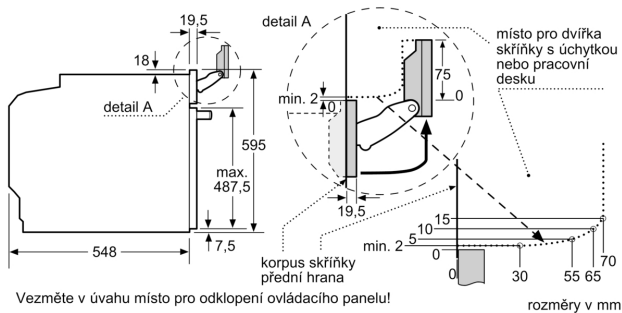
#### Technické informace

- délka přívodního kabelu: 120 cm
- napětí: 220 - 240 V
- celkový příkon elektro: 3.6 kW
- energetická třída (dle EU 65/2014): A+
- spotřeba energie na cyklus při konvenčním ohřevu: 0.87 kWh (na stupnici třídy energetické účinnosti od A+++ do D)
- spotřeba energie na cyklus v režimu recirkulace: 0.69 kWh
- počet pečicích prostorů: 1 zdroj tepla: elektřina objem pečicího prostoru: 71 l

#### Rozměry

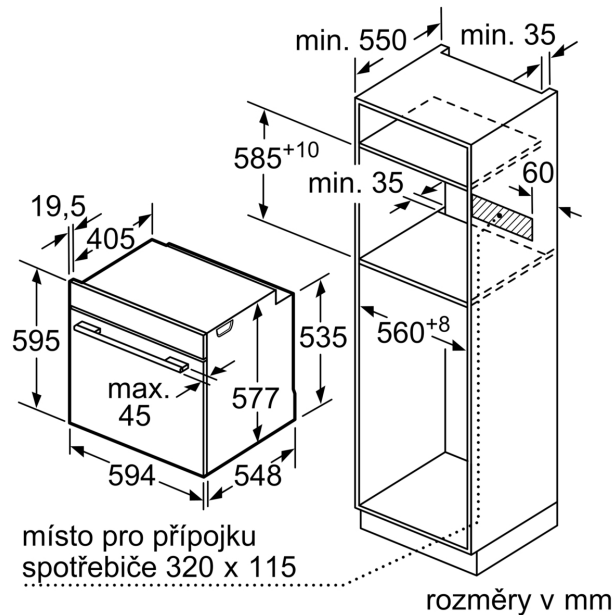
- rozměry spotřebiče (V x Š x H): 595 mm x 594 mm x 548 mm
- rozměry niky (V x Š x H): 585 mm - 595 mm x 560 mm - 568 mm x 550 mm
- „potřebné rozměry naleznete v instalačních materiálech“
- Doporučujeme vám vybrat si doplňkové produkty v rámci řady SER8, aby byla zaručena optimální designová kombinace všech vestavených spotřebičů.

**Serie 8, Vestavná kombinovaná parní trouba, 60 x 60 cm, nerez HSG636BS1**



Vezměte v úvahu místo pro odklonění ovládacího panelu!

rozměry v mm

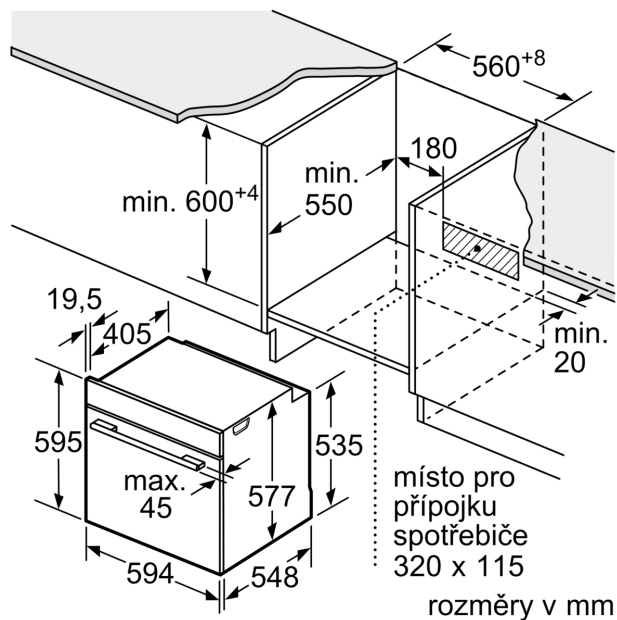


místo pro přípojku spotřebiče 320 x 115

rozměry v mm

Pokud je spotřebič vestavěn pod varnou deskou, musí být dodržena následující tloušťka pracovní desky (příp. včetně nosné konstrukce).

Typ varné desky	min. tloušťka pracovní desky	
	nasazená	v rovině
indukční varná deska	37 mm	38 mm
celoplošná indukční varná deska	47 mm	48 mm
plynová varná deska	30 mm	38 mm
elektrická varná deska	27 mm	30 mm



místo pro přípojku spotřebiče 320 x 115

rozměry v mm