

iQ300, Teleskopický odsavač par, 60 cm, stříbrná metalíza LI67RA530



B



Plachý výsuvný odsavač par s vysokým výkonem a téměř neviditelným umístěním do horní skříňky.

- ✓ Motor iQdrive – tichý a vysoce výkonný motor se postará o účinné odstranění pachů a páry.
- ✓ Optimální viditelnost a atmosféra při vaření - LED osvětlení.
- ✓ Extrémně tichý odsavač par, díky němuž zůstane vaše kuchyně klidným místem.
- ✓ Příjemně tichý, přesto výkonný motor.
- ✓ Intenzivní stupeň s automatickým zpětným nastavením

Vybavení

Technické údaje

Typ konstrukce : Pull-out
 Aprobační certifikáty : CE, VDE
 Délka přívodního kabelu : 175 cm
 Požadovaná velikost otvoru pro instalaci (v x š x h) : 385mm x 524.0mm x 290mm mm
 Minimální vzdálenost nad elektrickou varnou deskou : 430 mm
 Minimální vzdálenost nad plynovou varnou deskou : 650 mm
 Hmotnost netto : 10,816 kg
 Řízení : Elektrický
 Regulace výkonových stupňů : 3 stupně + intenzivní
 Max. výkon ventilátoru - provoz odvětrávání : 391 m³/h
 Výkon ventilátoru při intenzivním stupni - provoz s cirkulací vzduchu : 496 m³/h
 Max. výkon ventilátoru - provoz s cirkulací vzduchu : 358 m³/h
 Výkon ventilátoru při intenzivním stupni - provoz odvětrávání : 739 m³/h
 Počet žárovek (ks) : 2
 Hlučnost : 54 dB(A) re 1 pW
 Průměr odvětrávacího hrdla : 120 / 150 mm
 Materiál tukového filtru : Washable aluminium
 EAN : 4242003723289
 Příkon : 146 W
 Jištění : 10 A
 Napětí : 220-240 V
 Frekvence : 50; 60 Hz
 Typ zástrčky : zalitá zástrčka s uzemněním
 Způsob montáže : Vestavba

zvláštní příslušenství

LZ46850	Dekoratívni lišta s logem
LZ46600	Snižovací rámeček
LZ46560	Dekorační lišta, černé sklo
LZ46520	Dekorační lišta, bílé sklo
LZ45650	Standardní cirkulační sada
LZ45610	Standardní pachový filtr (náhradní)
LZ11XC16	CleanAir Plus cirkulační sada (vnější)
LZ11XB16	CleanAir Plus pachový filtr (náhradní)
LZ11ITD11	Long Life cirkulační sada (vnější)
LZ10ITP00	Long Life pachový filtr (náhradní)



4 242003 723289

iQ300, Teleskopický odsavač par, 60 cm, stříbrná metalíza LI67RA530

Vybavení

Design

- barva: stříbrná metalíza
- pro speciální závěsné skříňky (šířka 60 cm)

Výkon a spotřeba

- třída spotřeby energie: B* (na stupnici třídy energetické účinnosti od A+++ do D)
- průměrná spotřeba energie: 38.8 kWh/rok*
- třída účinnosti odsávání: A*
- třída účinnosti osvětlení: A*
- třída účinnosti tukového filtru: B*
- výkon odvětrání dle EN 61591: max. normální stupeň 391 m³/h, intenzivní stupeň 739 m³/h
- hodnoty hlučnosti podle EN 60704-2-13 při odvětrání:
 - max. normální stupeň: 54 dB(A) re 1 pW
 - intenzivní stupeň: 68 dB(A) re 1 pW
- hlučnost odvětrání při normálním stupni min./max.: 41/54 dB*
- s cleanAir Plus sadou pro provoz s cirkulací (k dispozici jako volitelné příslušenství) dosáhne váš odsavač par níže uvedených hodnot:
 - - výkon odsávání:
 - max. normální stupeň: 358 m³/h
 - intenzivní stupeň: 496 m³/h
 - - hodnoty hlučnosti:
 - max. normální stupeň: 60 dB(A) re 1 pW
 - intenzivní stupeň: 67 dB(A) re 1 pW

Komfort

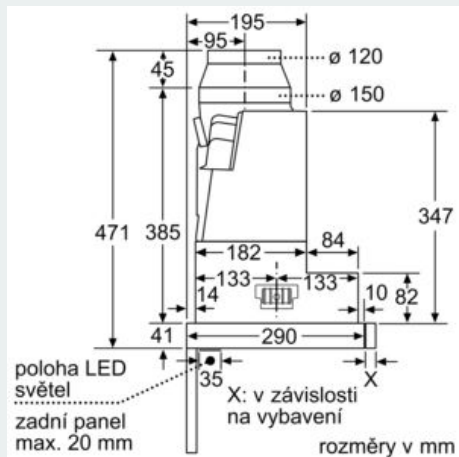
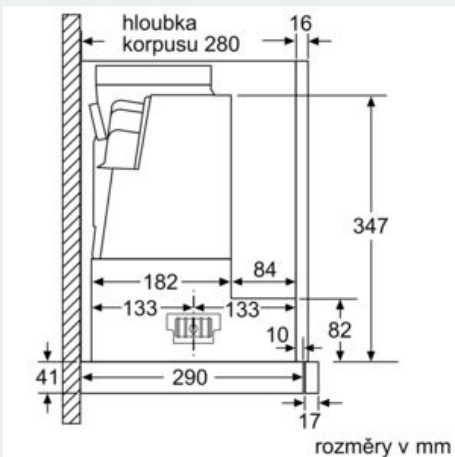
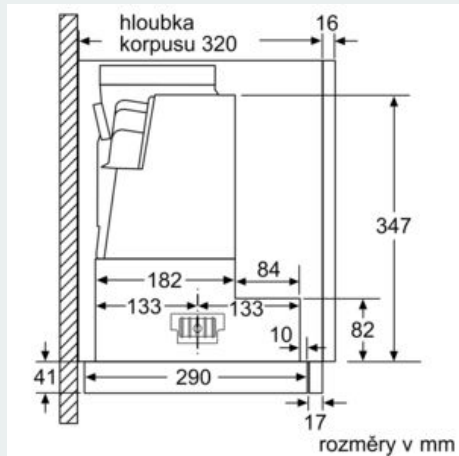
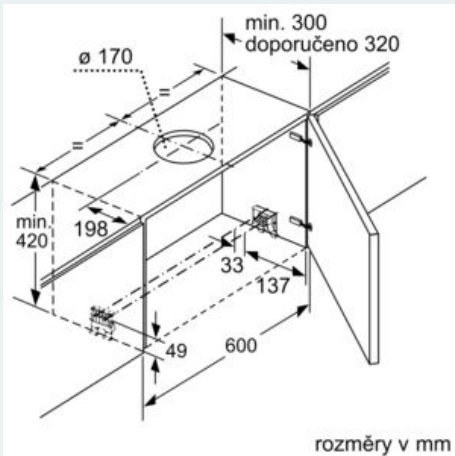
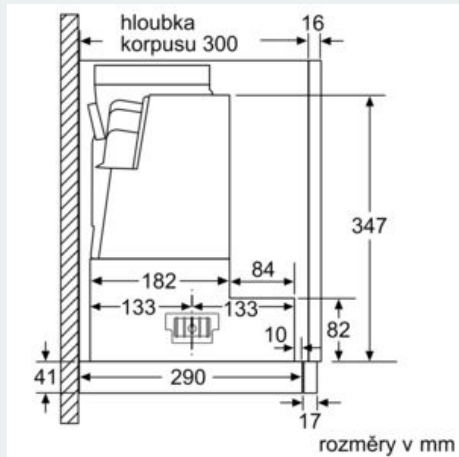
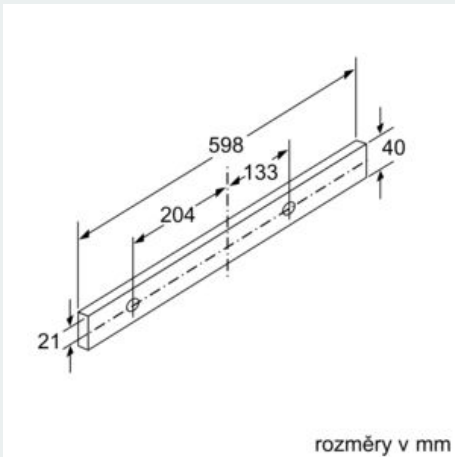
- provoz s odvětráním nebo s cirkulací vzduchu
- odsavač bez madla, nutná instalace dekorační lišty
- pro provoz s cirkulací je nutná startovací montážní sada, která lze zakoupit jako zvláštní příslušenství
- kovový tukový filtr, vhodný pro mytí v myčce nádobí
- 3 stupně výkonu + 1 intenzivní
- intenzivní stupeň s automatickým zpětným nastavením: 6 min
- doběh ventilátoru 10 min.
- 2 výkonné ventilátory, účinný iQdrive motor
- účinný iQdrive motor
- osvětlení pracovního prostoru pomocí 2 x 3W LED
- barevná teplota: 3500 K
- intenzita světla: 740 lux
- odtahová trubka o Ø 150 mm (Ø 120 mm součástí)
- příkon: 146 W

Rozměry

- rozměry spotřebiče (V x Š x H): 426 x 598 x 290 mm
- rozměry pro vestavbu (V x Š x H): 385 x 524 x 290 mm

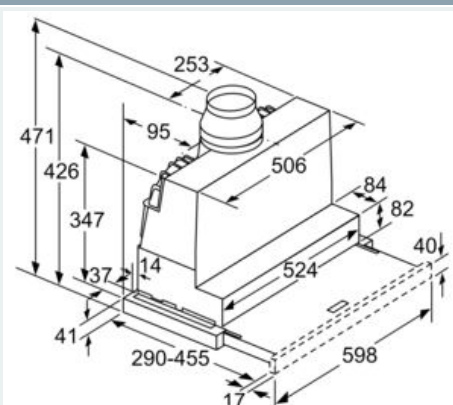
iQ300, Teleskopický odsavač par, 60 cm, stříbrná metalíza
LI67RA530

Rozměrové výkresy



iQ300, Teleskopický odsavač par, 60
cm, stříbrná metalíza
LI67RA530

Rozměrové výkresy



Nastavení hloubky filtrové
zásuvky možné do 29 mm rozměry v mm