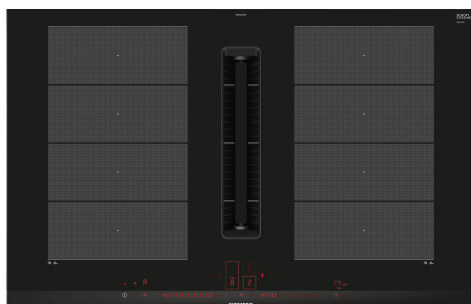


iQ700, Indukční varná deska s odsáváním, 80 cm, instalace na pracovní desku s rámečkem EX875LX57E



B



včetně příslušenství

1 x Clean Air Plus pach filtr

zvláštní příslušenství

HZ9VDSB3 Ploché koleno 90°, vertikální, menší rád, HZ9VDSB4 Ploché koleno 90°, "S", HZ9VDSIO Redukce: kulaté Ø 150 mm/ploché, HZ9VDSI1 Kolenová redukce 90°:kulaté Ø 150 mm/plo, HZ9VDSM1 Ploché potrubí, 50 cm, HZ9VDSM2 Ploché potrubí, 100 cm, HZ9VDSM3 Ploché potrubí, 150 cm, HZ9VDSM4 Ploché potrubí, 200 cm, HZ9VDSM5 Ploché potrubí, 250 cm, HZ9VDSM6 Ploché potrubí, 300 cm, HZ9VDSM7 Ploché potrubí, 350 cm, HZ9VDSM8 Ploché potrubí, 400 cm, HZ9VDSM9 Ploché potrubí, 450 cm, HZ9VDSM10 Ploché potrubí, 500 cm, HZ9VDSM11 Ploché potrubí, 550 cm, HZ9VDSM12 Ploché potrubí, 600 cm, HZ9VDSM13 Ploché potrubí, 650 cm, HZ9VDSM14 Ploché potrubí, 700 cm, HZ9VDSM15 Ploché potrubí, 750 cm, HZ9VDSM16 Ploché potrubí, 800 cm, HZ9VDSM17 Ploché potrubí, 850 cm, HZ9VDSM18 Ploché potrubí, 900 cm, HZ9VDSM19 Ploché potrubí, 950 cm, HZ9VDSM20 Ploché potrubí, 1000 cm, HZ9VDSM21 Ploché potrubí, 1050 cm, HZ9VDSM22 Ploché potrubí, 1100 cm, HZ9VDSM23 Ploché potrubí, 1150 cm, HZ9VDSM24 Ploché potrubí, 1200 cm, HZ9VDSM25 Ploché potrubí, 1250 cm, HZ9VDSM26 Ploché potrubí, 1300 cm, HZ9VDSM27 Ploché potrubí, 1350 cm, HZ9VDSM28 Ploché potrubí, 1400 cm, HZ9VDSM29 Ploché potrubí, 1450 cm, HZ9VDSM30 Ploché potrubí, 1500 cm, HZ9VDSM31 Ploché potrubí, 1550 cm, HZ9VDSM32 Ploché potrubí, 1600 cm, HZ9VDSM33 Ploché potrubí, 1650 cm, HZ9VDSM34 Ploché potrubí, 1700 cm, HZ9VDSM35 Ploché potrubí, 1750 cm, HZ9VDSM36 Ploché potrubí, 1800 cm, HZ9VDSM37 Ploché potrubí, 1850 cm, HZ9VDSM38 Ploché potrubí, 1900 cm, HZ9VDSM39 Ploché potrubí, 1950 cm, HZ9VDSM40 Ploché potrubí, 2000 cm, HZ9VDSM41 Ploché potrubí, 2050 cm, HZ9VDSM42 Ploché potrubí, 2100 cm, HZ9VDSM43 Ploché potrubí, 2150 cm, HZ9VDSM44 Ploché potrubí, 2200 cm, HZ9VDSM45 Ploché potrubí, 2250 cm, HZ9VDSM46 Ploché potrubí, 2300 cm, HZ9VDSM47 Ploché potrubí, 2350 cm, HZ9VDSM48 Ploché potrubí, 2400 cm, HZ9VDSM49 Ploché potrubí, 2450 cm, HZ9VDSM50 Ploché potrubí, 2500 cm, HZ9VDSM51 Ploché potrubí, 2550 cm, HZ9VDSM52 Ploché potrubí, 2600 cm, HZ9VDSM53 Ploché potrubí, 2650 cm, HZ9VDSM54 Ploché potrubí, 2700 cm, HZ9VDSM55 Ploché potrubí, 2750 cm, HZ9VDSM56 Ploché potrubí, 2800 cm, HZ9VDSM57 Ploché potrubí, 2850 cm, HZ9VDSM58 Ploché potrubí, 2900 cm, HZ9VDSM59 Ploché potrubí, 2950 cm, HZ9VDSM60 Ploché potrubí, 3000 cm, HZ9VDSM61 Ploché potrubí, 3050 cm, HZ9VDSM62 Ploché potrubí, 3100 cm, HZ9VDSM63 Ploché potrubí, 3150 cm, HZ9VDSM64 Ploché potrubí, 3200 cm, HZ9VDSM65 Ploché potrubí, 3250 cm, HZ9VDSM66 Ploché potrubí, 3300 cm, HZ9VDSM67 Ploché potrubí, 3350 cm, HZ9VDSM68 Ploché potrubí, 3400 cm, HZ9VDSM69 Ploché potrubí, 3450 cm, HZ9VDSM70 Ploché potrubí, 3500 cm, HZ9VDSM71 Ploché potrubí, 3550 cm, HZ9VDSM72 Ploché potrubí, 3600 cm, HZ9VDSM73 Ploché potrubí, 3650 cm, HZ9VDSM74 Ploché potrubí, 3700 cm, HZ9VDSM75 Ploché potrubí, 3750 cm, HZ9VDSM76 Ploché potrubí, 3800 cm, HZ9VDSM77 Ploché potrubí, 3850 cm, HZ9VDSM78 Ploché potrubí, 3900 cm, HZ9VDSM79 Ploché potrubí, 3950 cm, HZ9VDSM80 Ploché potrubí, 4000 cm, HZ9VDSM81 Ploché potrubí, 4050 cm, HZ9VDSM82 Ploché potrubí, 4100 cm, HZ9VDSM83 Ploché potrubí, 4150 cm, HZ9VDSM84 Ploché potrubí, 4200 cm, HZ9VDSM85 Ploché potrubí, 4250 cm, HZ9VDSM86 Ploché potrubí, 4300 cm, HZ9VDSM87 Ploché potrubí, 4350 cm, HZ9VDSM88 Ploché potrubí, 4400 cm, HZ9VDSM89 Ploché potrubí, 4450 cm, HZ9VDSM90 Ploché potrubí, 4500 cm, HZ9VDSM91 Ploché potrubí, 4550 cm, HZ9VDSM92 Ploché potrubí, 4600 cm, HZ9VDSM93 Ploché potrubí, 4650 cm, HZ9VDSM94 Ploché potrubí, 4700 cm, HZ9VDSM95 Ploché potrubí, 4750 cm, HZ9VDSM96 Ploché potrubí, 4800 cm, HZ9VDSM97 Ploché potrubí, 4850 cm, HZ9VDSM98 Ploché potrubí, 4900 cm, HZ9VDSM99 Ploché potrubí, 4950 cm, HZ9VDSM100 Ploché potrubí, 5000 cm, HZ9VDSM101 Ploché potrubí, 5050 cm, HZ9VDSM102 Ploché potrubí, 5100 cm, HZ9VDSM103 Ploché potrubí, 5150 cm, HZ9VDSM104 Ploché potrubí, 5200 cm, HZ9VDSM105 Ploché potrubí, 5250 cm, HZ9VDSM106 Ploché potrubí, 5300 cm, HZ9VDSM107 Ploché potrubí, 5350 cm, HZ9VDSM108 Ploché potrubí, 5400 cm, HZ9VDSM109 Ploché potrubí, 5450 cm, HZ9VDSM110 Ploché potrubí, 5500 cm, HZ9VDSM111 Ploché potrubí, 5550 cm, HZ9VDSM112 Ploché potrubí, 5600 cm, HZ9VDSM113 Ploché potrubí, 5650 cm, HZ9VDSM114 Ploché potrubí, 5700 cm, HZ9VDSM115 Ploché potrubí, 5750 cm, HZ9VDSM116 Ploché potrubí, 5800 cm, HZ9VDSM117 Ploché potrubí, 5850 cm, HZ9VDSM118 Ploché potrubí, 5900 cm, HZ9VDSM119 Ploché potrubí, 5950 cm, HZ9VDSM120 Ploché potrubí, 6000 cm, HZ9VDSM121 Ploché potrubí, 6050 cm, HZ9VDSM122 Ploché potrubí, 6100 cm, HZ9VDSM123 Ploché potrubí, 6150 cm, HZ9VDSM124 Ploché potrubí, 6200 cm, HZ9VDSM125 Ploché potrubí, 6250 cm, HZ9VDSM126 Ploché potrubí, 6300 cm, HZ9VDSM127 Ploché potrubí, 6350 cm, HZ9VDSM128 Ploché potrubí, 6400 cm, HZ9VDSM129 Ploché potrubí, 6450 cm, HZ9VDSM130 Ploché potrubí, 6500 cm, HZ9VDSM131 Ploché potrubí, 6550 cm, HZ9VDSM132 Ploché potrubí, 6600 cm, HZ9VDSM133 Ploché potrubí, 6650 cm, HZ9VDSM134 Ploché potrubí, 6700 cm, HZ9VDSM135 Ploché potrubí, 6750 cm, HZ9VDSM136 Ploché potrubí, 6800 cm, HZ9VDSM137 Ploché potrubí, 6850 cm, HZ9VDSM138 Ploché potrubí, 6900 cm, HZ9VDSM139 Ploché potrubí, 6950 cm, HZ9VDSM140 Ploché potrubí, 7000 cm, HZ9VDSM141 Ploché potrubí, 7050 cm, HZ9VDSM142 Ploché potrubí, 7100 cm, HZ9VDSM143 Ploché potrubí, 7150 cm, HZ9VDSM144 Ploché potrubí, 7200 cm, HZ9VDSM145 Ploché potrubí, 7250 cm, HZ9VDSM146 Ploché potrubí, 7300 cm, HZ9VDSM147 Ploché potrubí, 7350 cm, HZ9VDSM148 Ploché potrubí, 7400 cm, HZ9VDSM149 Ploché potrubí, 7450 cm, HZ9VDSM150 Ploché potrubí, 7500 cm, HZ9VDSM151 Ploché potrubí, 7550 cm, HZ9VDSM152 Ploché potrubí, 7600 cm, HZ9VDSM153 Ploché potrubí, 7650 cm, HZ9VDSM154 Ploché potrubí, 7700 cm, HZ9VDSM155 Ploché potrubí, 7750 cm, HZ9VDSM156 Ploché potrubí, 7800 cm, HZ9VDSM157 Ploché potrubí, 7850 cm, HZ9VDSM158 Ploché potrubí, 7900 cm, HZ9VDSM159 Ploché potrubí, 7950 cm, HZ9VDSM160 Ploché potrubí, 8000 cm, HZ9VDSM161 Ploché potrubí, 8050 cm, HZ9VDSM162 Ploché potrubí, 8100 cm, HZ9VDSM163 Ploché potrubí, 8150 cm, HZ9VDSM164 Ploché potrubí, 8200 cm, HZ9VDSM165 Ploché potrubí, 8250 cm, HZ9VDSM166 Ploché potrubí, 8300 cm, HZ9VDSM167 Ploché potrubí, 8350 cm, HZ9VDSM168 Ploché potrubí, 8400 cm, HZ9VDSM169 Ploché potrubí, 8450 cm, HZ9VDSM170 Ploché potrubí, 8500 cm, HZ9VDSM171 Ploché potrubí, 8550 cm, HZ9VDSM172 Ploché potrubí, 8600 cm, HZ9VDSM173 Ploché potrubí, 8650 cm, HZ9VDSM174 Ploché potrubí, 8700 cm, HZ9VDSM175 Ploché potrubí, 8750 cm, HZ9VDSM176 Ploché potrubí, 8800 cm, HZ9VDSM177 Ploché potrubí, 8850 cm, HZ9VDSM178 Ploché potrubí, 8900 cm, HZ9VDSM179 Ploché potrubí, 8950 cm, HZ9VDSM180 Ploché potrubí, 9000 cm, HZ9VDSM181 Ploché potrubí, 9050 cm, HZ9VDSM182 Ploché potrubí, 9100 cm, HZ9VDSM183 Ploché potrubí, 9150 cm, HZ9VDSM184 Ploché potrubí, 9200 cm, HZ9VDSM185 Ploché potrubí, 9250 cm, HZ9VDSM186 Ploché potrubí, 9300 cm, HZ9VDSM187 Ploché potrubí, 9350 cm, HZ9VDSM188 Ploché potrubí, 9400 cm, HZ9VDSM189 Ploché potrubí, 9450 cm, HZ9VDSM190 Ploché potrubí, 9500 cm, HZ9VDSM191 Ploché potrubí, 9550 cm, HZ9VDSM192 Ploché potrubí, 9600 cm, HZ9VDSM193 Ploché potrubí, 9650 cm, HZ9VDSM194 Ploché potrubí, 9700 cm, HZ9VDSM195 Ploché potrubí, 9750 cm, HZ9VDSM196 Ploché potrubí, 9800 cm, HZ9VDSM197 Ploché potrubí, 9850 cm, HZ9VDSM198 Ploché potrubí, 9900 cm, HZ9VDSM199 Ploché potrubí, 9950 cm, HZ9VDSM200 Ploché potrubí, 10000 cm

Elegantní varná deska s plně integrovaným, zcela zapuštěným odsavačem par.

- ✓ flexInduction – inteligentní varná zóna, která se přizpůsobí vašemu nádobí.
- ✓ dual lightSlider – varnou desku můžete ovládat dotykem a tahem.
- ✓ climateControl Sensor - monitoruje páru a pachy, a dle vyhodnocení automaticky upravuje úroveň výkonu odsavače.
- ✓ Snadné čištění – minimální nároky na čištění integrovaného odsavače par.
- ✓ Home Connect - užitečné informace o vašem spotřebiči bez ohledu na to, kde se nacházíte.

Vybavení

Technické údaje

Druh spotřebiče: Varná deska s ovládáním
 Druh spotřebiče: Vestavné
 Připojení ke zdroji energie: Elektrický
 Požadovaná velikost otvoru pro instalaci (v x š x h): 223 x 750-750 x 490-490 mm
 Šířka: 812 mm
 Rozměry spotřebiče: 223 x 812 x 520 mm
 Rozměry zabaleného spotřebiče: 430 x 940 x 660 mm
 Váha: 26.7 kg
 Hmotnost brutto: 33.0 kg
 Ukazatel zbytkového tepla:ano
 Umístění ovládacího panelu: Vpředu
 Základní materiál povrchu: sklokeramika
 Materiál povrchu: Černá, Nerez
 Barva rámu: Nerez
 Délka přívodního kabelu: 110.0 cm
 Sealed Burners: Ne
 Funkce Boost:všechny
 Výkon 2. varné zóny (kW): 3.3 kW
 Max. výkon ventilátoru - provoz odvětrávání: 500 m³/h
 Výkon ventilátoru při intenzivním stupni - provoz s cirkulací vzduchu: 595.0 m³/h
 Max. výkon ventilátoru - provoz s cirkulací vzduchu: 499 m³/h
 Výkon ventilátoru při intenzivním stupni - provoz odvětrávání: 622 m³/h
 Noise level: 69 dB(A) re 1 pW
 Pachový filtr: Ne
 Druh odvětrání: Odvětrání/cirkulace
 Nominální výkon: 220-240/380-415 V
 Frekvence: 50-60 Hz
 Délka přívodního kabelu: 110.0 cm
 Požadovaná velikost otvoru pro instalaci (v x š x h): 223 x 750-750 x 490-490 mm
 Rozměry spotřebiče: 223 x 812 x 520 mm
 Rozměry zabaleného spotřebiče: 430 x 940 x 660 mm
 Váha: 26.7 kg
 Hmotnost brutto: 33.0 kg
 Dodávané příslušenství: 1 x Clean Air Plus pach filtr
 Možnost odloženého vypnutí: 30R_12E min



iQ700, Indukční varná deska s odsáváním, 80 cm, instalace na pracovní desku s rámečkem EX875LX57E

Vybavení

- 80 cm: komfortní prostor pro 4 hrnce nebo pánve.

Flexibilita varných zón

- 2 x flexInduction varné zóny: používejte nádoby jakéhokoli tvaru nebo velikosti kdekoli na varné zóně dlouhé 40 cm.
- varná zóna, přední levá: 200 mm, 240 mm, 2.2 kW (max. výkon 3.7 kW)
- varná zóna, zadní levá: 200 mm, 240 mm, 2.2 kW (max. výkon 3.7 kW)
- varná zóna, zadní pravá: 200 mm, 240 mm, 2.2 kW (max. výkon 3.7 kW)
- varná zóna, přední pravá: 200 mm, 240 mm, 2.2 kW (max. výkon 3.7 kW)

Komfort

- ovládání dual lightSlider: jednoduché a přehledné ovládání na dvou osvětlených dotykových panelech, které jsou při vypnutí zcela neviditelné.
- 17 stupňů výkonu: přesné nastavení 17 stupňů výkonu (9 hlavních a 8 mezi stupňů výkonu).
- funkce udržování teploty: udržujte pokrmy teplé při přednastavené nízké úrovni výkonu.
- minutka, timer Doba vaření, timer: vypne varnou zónu na konci nastaveného času (např. při přípravě vařených vajec).
- minutka, timer Doba vaření, timer: na konci nastaveného času zazní akustický signál (např. při vaření těstovin).
- timer Doba vaření: ukazuje, kolik času uplynulo od spuštění timeru (např. u brambor).

Úspora času a efektivita

- powerBoost pro všechny varné zóny: využijte o 50 % více výkonu při vaření např. vody, než nabízí nejvyšší standardní stupeň výkonu.
- panBoost: rozehřejte pánve rychleji než nabízí nejvyšší standardní stupeň výkonu, a zároveň ochraňte jejich povrchovou úpravu.
- automatické spojení: varné zóny budou automaticky spojeny nebo odděleny podle tvaru a velikosti umístěného nádobí
- powerMove Plus: zvýšte nebo snižte stupeň výkonu jednoduše pohybem hrnce dopředu nebo dozadu.
- flexMotion: při přesunu hrnce do jiné varné zóny můžete stisknutím tlačítka přenést všechna předchozí nastavení do nové zóny.
- quickStart: při zapnutí varná deska automaticky vybere varnou zónu s nádobím (umístěným ve vypnutém stavu).
- reStart: v případě neúmyslného vypnutí obnovte všechna předchozí nastavení opětovným zapnutím varné desky do 4 sekund.

Speciální vybava

- fryingSensor Plus s 5 stupni teploty: zabraňuje připálení díky automatické regulaci teploty integrovaného senzoru.
- Dish assistant: pomocník při přípravě pokrmů, díky kterému snadno najdete správné nastavení teploty pomocí aplikace Home Connect.

Konektivita

- vzdálená kontrola a ovládání: zkontrolujte, zda je varná deska vypnutá, i když nejste doma, a najdete recepty nebo další funkce v

aplikaci Home Connect.

Design

- fazetový design

Bezpečnost

- 2-stupňový ukazatel zbytkového tepla pro každou varnou zónu: indikuje, které varné zóny jsou stále horké nebo teplé.
- dětská pojistka: zabrání nechtěné aktivaci varné desky.
- ochrana při utírání: otřete překypělou tekutinu bez neúmyslné změny nastavení (blokování všech dotykových tlačítek na 30 sekund).
- hlavní vypínač: vypněte všechny varné zóny stisknutím tlačítka.
- bezpečnostní vypínání: z bezpečnostních důvodů se ohřev vypne po nastaveném čase bez další uživatelské interakce (lze nastavit).
- ukazatel spotřeby energie: ukazuje spotřebu elektřiny posledního procesu vaření.

Instalace

- rozměry spotřebiče (V x Š x H): 223 x 812 x 520 mm
- rozměry pro vestavbu (V x Š x H) : 223 x 750 x 490 - 490 mm
- min. tloušťka pracovní desky: 16 mm
- příkon: 7.4 kW
- powerManagement: v případě potřeby omezí maximální výkon (závisí na pojistkové ochraně elektrické instalace).
- délka připojovacího kabelu: 110 cm, připojovací kabel je součástí spotřebiče
- možnost instalace do standardní 60cm skříně

Integrovaný systém odvětrání

- Indukční varná deska s plně integrovaným vysoce výkonným systémem odvětrání par.
- Varná deska s odsáváním umožňuje provoz s odvětráním nebo s recirkulací vzduchu. Součástí varné desky je instalační sada pro neřízenou recirkulaci vzduchu – čtyři pachové CleanAir filtry a adaptér pro odvod vzduchu. K dispozici je také velký výběr příslušenství pro další možnosti instalace, podrobnosti naleznete na webových stránkách nebo instalačních návodech.
- Estetický, plně integrovaný design ústí ventilačního systému se sklokeramickým, teplu odolným krytem, umožní volný pohyb a umístění varného nádobí.
- Ventilační systém se 17 elektronicky řízenými stupni výkonu ventilátoru a 2 stupni výkonu boost/intenzivní (s automatickým zpětným chodem), řízený pomocí .
- Inteligentní systém ventilačního systému pracuje zcela automaticky pomocí mnoha senzorů:
 - automatické zapnutí odvětrání při použití varné zóny.
 - plně automatická regulace stupně výkonu pomocí senzoru a varné desky díky pokročilému algoritmu zaručí maximální pohodlí.
 - 3 různé volitelné úrovně citlivosti algoritmu pro maximální pohodlí (šum, vyvážený, orientace na výkon).
 - automatické spuštění ventilátoru po ukončení vaření pro odstranění všech zbytkových zápachů (ve velmi tichém režimu pomocí

Vybavení

speciálního ventilátoru, 12 minut v režimu odsávaného vzduchu, 30 minut v režimu cirkulace, spuštění může být ukončeno ručně).

- manuální nastavení stupně výkonu je možné pomocí ovládání dual lightSlider.
- Výkonný nízkošumový ventilátor s energeticky účinnou technologií BLDC. Vysoký výkon odsávání s velmi nízkým hlukem a příjemnými frekvencemi díky psychoakusticky a aerodynamicky optimalizovanému proudění vzduchu v interiéru a zapouzdřenému ventilátoru. Velmi stabilní vůči tlaku i při delších a složitějších potrubních trasách.
- Snadno a prakticky vyjímatelný tukový filtr a ochrana proti přetečení:
- - lze snadno vyjmout pomocí jedné ruky.
- - integrovaný, velkoplošný, silný tukový filtr z nerezové oceli s 12 filtračními vrstvami. Účinnost tukového filtru je 94 %.
- - všechny části se snadno čistí, lze je mýt v myčce nádobí a jsou odolné vůči teple.
- - (horní) jednotka ochrany proti přetečení má kapacitu 200 ml, což postačuje pro všechny klasické incidenty při vaření a kondenzační podmínky.
- - výkonný drenážní systém zajistí ochranu i při množství přesahující 200 ml tekutin.
- - (dolní) jednotka ochrany proti přetečení má kapacitu 700 ml, takže pokryje i větší incidenty při vaření. Zásobník je vhodný pro mytí v myčce nádobí, je snadno přístupný a vyjímatelný.
- - celková ochranná kapacita je 900 ml (200ml + 700ml).
- - ventilátor a motor ventilátoru jsou vodotěsné.
- Výkon odvětrávacího systému:
- - hodnoty výkonu (dle EN 61591): min. normální stupeň 154 m³/h , max. normální stupeň 500 m³/h , max. boost/intenzivní 622 m³/h.
- - hodnoty výkonu při cirkulaci: min. normální stupeň: 132 m³/h , max. normální stupeň: 499 m³/h , max. boost/intenzivní: 595 m³/h.
- - hodnoty hlučnosti při odtahu (dle EN 60704-3): min. normální stupeň: 42 dB re 1 pW, max. normální stupeň: 69 dB re 1 pW, max. boost/intenzivní nastavení: 74 dB re 1 pW.
- - hodnoty výkonu při cirkulaci: min. normální stupeň: 41 dB re 1 pW, max. normální stupeň: 68 dB re 1 pW, max. boost/intenzivní stupeň: 72 dB re 1 pW.
- - účinnost tukového filtru (dle EN 61591): 94 %.
- Spotřeba energie a energetická účinnost (dle EU 65/2014):
- - třída spotřeby energie: B (na stupnici třídy energetické účinnosti od A+++ do D).
- - třída účinnosti odsávání: A .
- - průměrná spotřeba energie: 57 .
- - třída účinnosti tukového filtru: B .
- - hodnoty hlučnosti při normální stupni a maximálním stupni: 42 dB a 69 dB .
- Nezbytné příslušenství pro provoz s recirkulací vzduchu: 4 CleanAir filtry pachové
- - velmi účinná redukce pachů a aroma při vaření (např. rybích pokrmů).
- - velký povrch filtru zajistí optimální redukci pachových stop.
- - životnost pachové filtru při intenzivním vaření je cca 360 hodin (ne regenerační filtr).
- - velmi nízká hlučnost.
- - velmi snadný přístup a vyjímání filtrů shora.
- - indikátor nasycení cleanAir filtrů nebo tukového filtru lze odečíst z ovládacího panelu varné desky nebo prostřednictvím aplikace Home Connect, díky které můžete i výhodně dokoupit náhradní filtry

(modelové označení HZ9VRCR0).

- Pro provoz s odvětráním jsou nutné 4 integrované, vysoce výkonné akustické filtry pro získání výrazně nižší hladiny hluku a vylepšené psychoakustiky.

Poznámky k plánování a instalaci

- Varná deska s odsáváním umožňuje provoz s odvětráním nebo s recirkulací vzduchu ve 4 různých konfiguracích (bez potrubí, částečně a plně vedené recirkulace nebo odvětrání vzduchu pomocí potrubí). Součástí varné desky je instalační sada pro neřízenou recirkulaci vzduchu - čtyři pachové CleanAir filtry a adaptér pro odvod vzduchu. Dodávané příslušenství umožňuje snadnou a rychlou instalaci a lze jej plánovat ve všech hloubkách pracovní desky ≥ 60 cm. Pro jiné typy instalace se doporučuje jedna z následujících sad příslušenství:
- - HZ9VDKR1 montážní sada pro provoz s částečnou cirkulací pro varné desky s odsáváním, pro hloubku pracovní desky ≥ 60 cm s max. výškou pracovní desky 960 mm. HZ9VDKR0 montážní sada pro provoz s částečnou cirkulací pro varné desky s odsáváním, pro hloubku pracovní desky ≥ 70 cm s max. výškou pracovní desky 960 mm.
- - HZ9VEDU0 pro provoz s odvětráním.
- Pro konfiguraci s plnou nebo částečnou recirkulací vzduchu nebo pro provoz odvětrání nabízíme širokou nabídku komponentů plochého potrubí pro vaše individuální plány a dispozici prostoru.
- Doporučení pro plánování:
- - spotřebič umožňuje instalaci jak do ostrůvku, tak i ke stěně.
- - spotřebič vyhovuje Zkoušce plamenem (podle IEC 60695-11-5) a třídě hořlavosti V2 (podle UL94).
- - max. hloubka zapuštění u modelů s rámečkem je 223 mm, max. hloubka zapuštění u modelů bez rámečku je 227 mm.
- - spotřebič musí být volně přístupný zespodu (tj. pro přístup ke spodní jednotce pro zachycení kapaliny).
- - pod varnou desku s integrovaným ventilačním systémem není nutné instalovat mezidno. Zásuvky a / nebo police musí být odnímatelné. Zadní panel korpusu může být zachován, ovšem je nutné zhotovit výřez pro výstup vzduchu (doporučení o umístění a velikosti otvoru naleznete v montážním návodu).
- - provoz s neřízenou recirkulací vyžaduje svislý otvor min. 25 mm za zadní stěnou nábytku. Pro ideální výkon doporučujeme velikost otvoru 50 mm.
- - minimální tloušťka pracovní desky u modelů s rámečkem je 16 mm, u modelů bez rámečku dle standardních instalačních návodů. Instalace do ještě tenčích pracovních desek je možná, doporučujeme objednat sadu pod označením 626792 (lze objednat přes autorizovaný servis).
- - celková hmotnost spotřebiče je 26 kg. Při použití tenší pracovní desky je zapotřebí podpěrné konstrukce. Je třeba brát na zřetel i hmotnost spotřebiče. Prosím, v tomto případě kontaktujte výrobce pracovní desky.
- - u provozu s částečně řízenou nebo neřízenou recirkulací musí být v oblasti soklu dodržen otvor pro zpětný tok vzduchu ≥ 400 cm². Otvor lze realizovat pomocí dekoračních mřížek, lamelových mřížek nebo jemně zkrácených soklů v závislosti na sortimentu výrobce kuchyňského nábytku.
- - výstup vzduchu na zadní straně spotřebiče lze přímo napojit s vnějším plochým potrubním prvkem (NW 150).
- - tlakově stabilní ventilátor umožňuje také delší a složitější potrubí až do 8 m se třemi ohyby 90 ° při zachování odpovídajícího výkonu.
- - při instalaci varné desky s odsáváním v provozu odvětrání spojeným s krbem, musí být zdroj napájení vybaven vhodným bezpečnostním

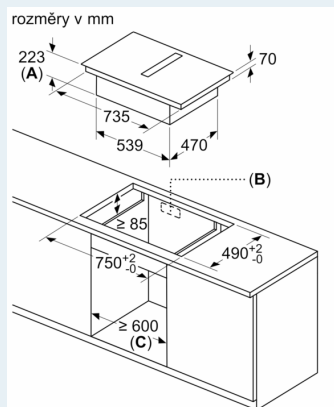
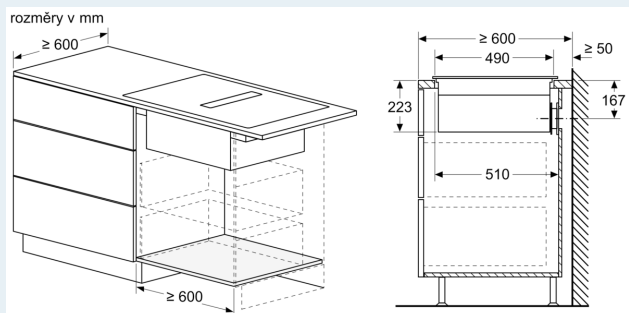
Vybavení

vypínačem. Tato bezpečnostní pojistky není nutná pro provoz s recirkulací vzduchu.

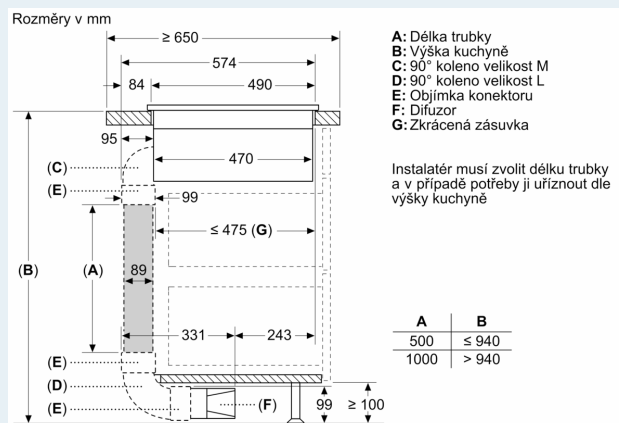
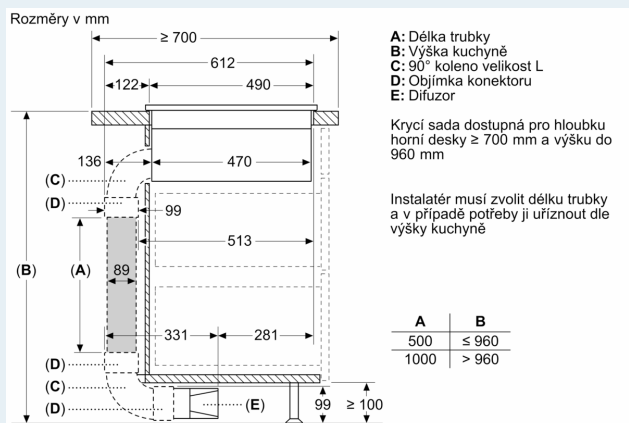
- - při provozu s odvětráním by měla být instalována zpětná klapka s maximálním otevíracím tlakem 65 Pa.

iQ700, Indukční varná deska s odsáváním, 80 cm, instalace na pracovní desku s rámečkem EX875LX57E

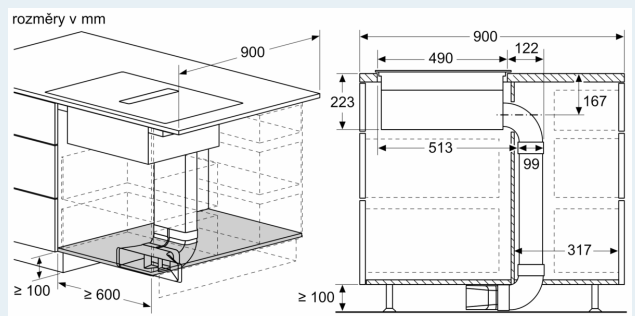
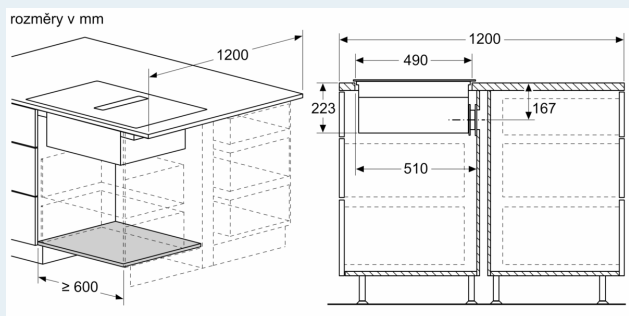
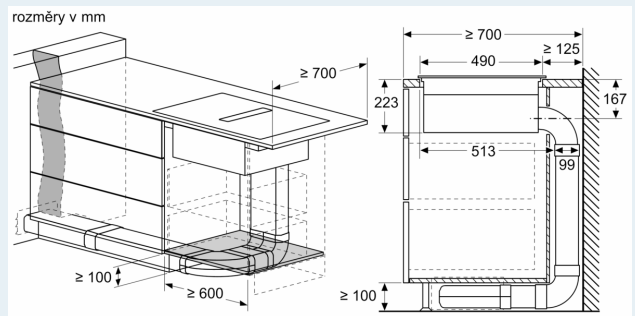
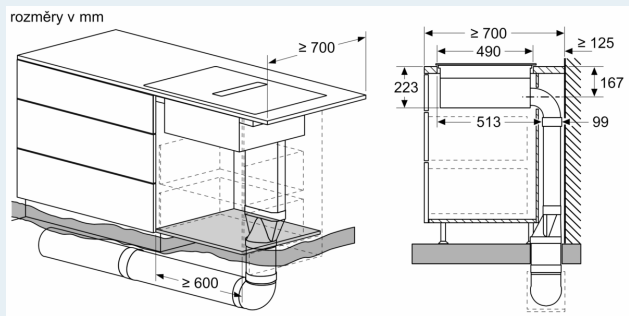
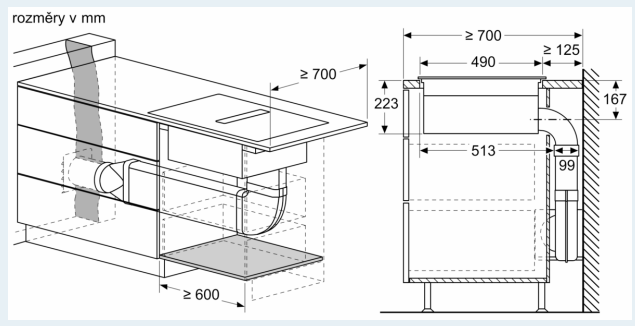
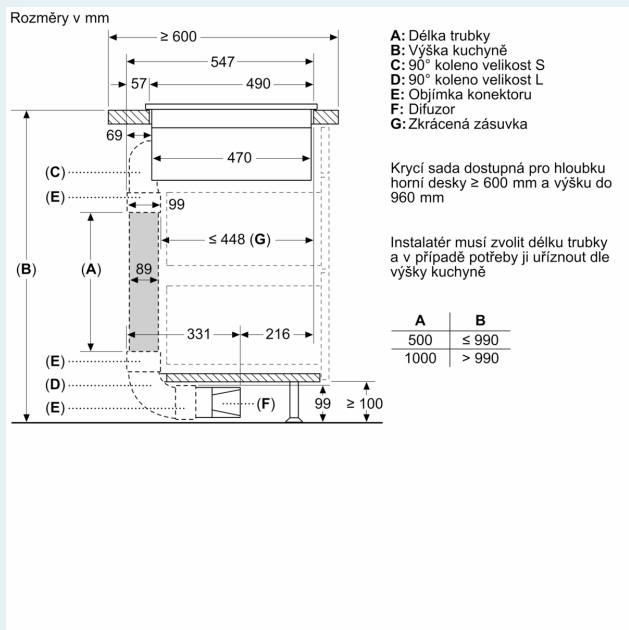
Rozměrové výkresy



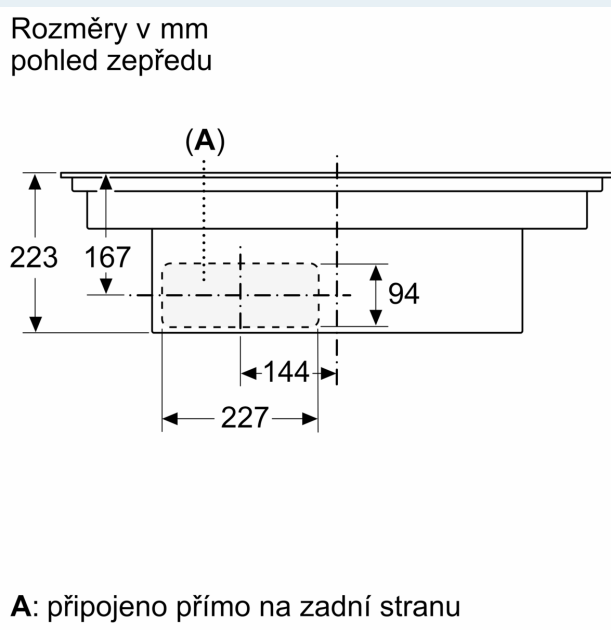
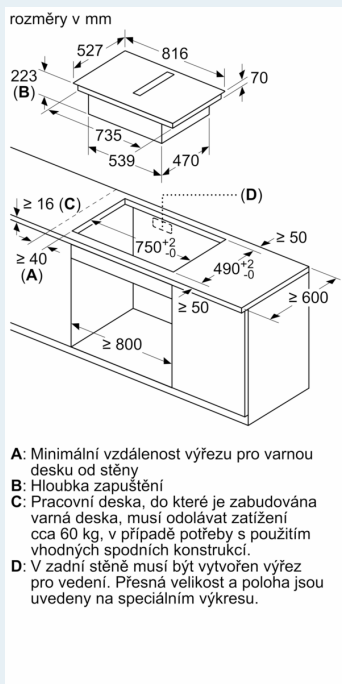
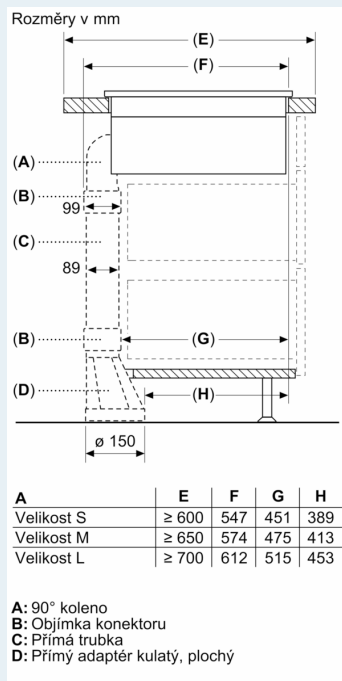
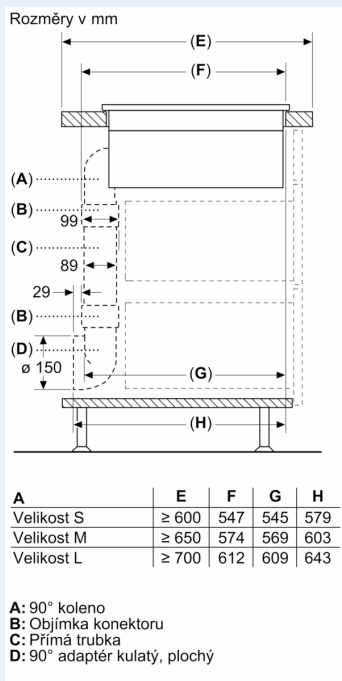
- A: hloubka prohlubně
- B: Výřez v zadním panelu požadovaný pro potrubí. Přesná velikost a poloha jsou uvedeny v příslušném výkresu.
- C: Všechny modely se šířkou 80 cm lze instalovat do nábytku s šířkou 60 cm po nastavení bočních panelů.



Rozměrové výkresy

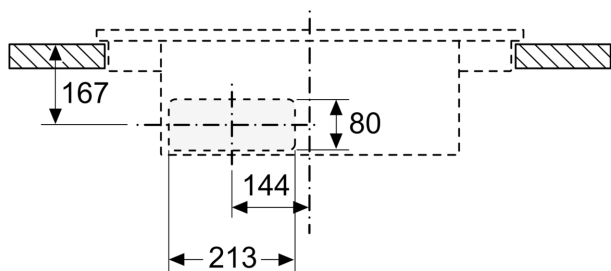


Rozměrové výkresy

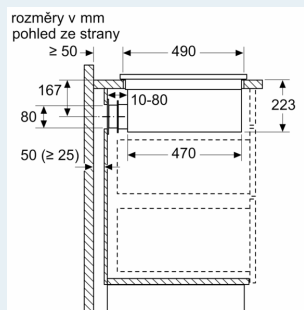
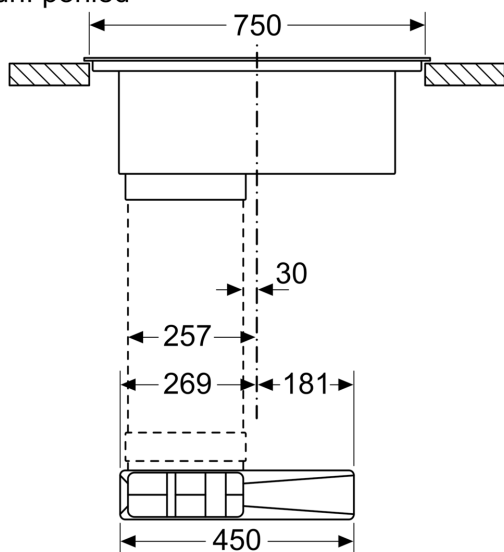


Rozměrové výkresy

Rozměry v mm
čelní pohled - výřez v nábytku
pro cirkulaci bez potrubí



rozměry v mm
přední pohled



Při instalaci přímo proti vnějším stěnám, které nejsou izolované ($\mu \geq 0,5 \text{ W/m}^2\text{°C}$) doporučujeme použít částečně nebo plně kanálové konfigurace recirkulace.