

Serie 6, Sušička prádla s tepelným čerpadlem, 9 kg WQG24590BY



A++



zvláštní příslušenství

WMZ20600	Koš na vlnu
WTZ27400	Spojovací sada s výsuvem
WTZ27410	Spojovací sada bez výsuvu
WTZPW20D	Podesta s výsuvem

Sušička prádla s tepelným čerpadlem ve třídě A++ se samočisticím kondenzátorem šetří energii a její senzor AutoDry přesně pozná, kdy je vaše prádlo usušené a chrání tak vaše oděvy.

- **Self Cleaning Condenser:** Šetří váš čas a námahu tím, že odstraňuje nečistoty.
- **Iron Assist:** Parní ošetření, které snižuje pomačkání (i objem prádla čekajícího na vyžehlení).
- **Auto Dry:** Automaticky suší přesně na požadovaný stupeň suchosti.
- **Možnost polovičního naplnění sušičky:** Optimalizujte nastavení sušení (míra naplnění a doba trvání) pro malé množství prádla.
- **AntiVibration Design:** mimořádně stabilní a zvláště tichý díky speciální ochraně proti vibracím.

Technické údaje

Konstrukce:Volně stojící
Odnímatelná pracovní deska:Ne
Závěs dveří:Vpravo
Délka přívodního kabelu: 145.0 cm
Výška bez pracovní desky: 0 mm
Rozměry spotřebiče: 842 x 598 x 613 mm
Hmotnost netto: 53.9 kg
Fluorované skleníkové plyny: Ne
Druh chladiva:R290
Hermeticky uzavřený systém:Ano
Množství vyjádřené ekvivalentem CO2: 0.000 t
EAN: 4242005303557
příkon: 800 W
Jištění: 10 A
Napětí: 220-240 V
Frekvence:50 Hz
Kapacita náplně:9.0 kg
Energetická třída: A++
Spotřeba energie u standardního programu pro bavlnu s celou náplní - 2010/30/EC:2.05 kWh
Doba trvání standardního programu pro bavlnu s celou náplní: ...	176 min
Spotřeba energie u standardního programu pro bavlnu s částečnou náplní - 2010/30/EC: 1.25 kWh
Doba trvání standardního programu pro bavlnu s částečnou náplní	21 min
Vážená roční spotřeba energie - NEW 2010/30/EC: ..	258.0 kWh/ročně
Vážená doba trvání programu: 145 min
Průměrná účinnost kondenzace u standardního programu pro bavlnu s celou náplní (%): 86 %
Průměrná účinnost kondenzace u standardního programu pro bavlnu s částečnou náplní (%): 86 %
Vážená účinnost kondenzace (%): 86 %



Serie 6, Sušička prádla s tepelným čerpadlem, 9 kg WQG24590BY

Sušička prádla s tepelným čerpadlem ve třídě A++ se samočisticím kondenzátorem šetří energii a její senzor AutoDry přesně pozná, kdy je vaše prádlo usušené a chrání tak vaše oděvy.

Výkon a spotřeba

- třída energetické účinnosti¹: A++
- energie²: 258 kWh
- kapacita náplně: 1 - 9 kg
- doba trvání programu³: 176 min
- hladina hluku: 64 dB (A) re 1 pW
- třída účinnosti kondenzace⁴: B
- účinnost kondenzace⁵: 86 %

Programy

- standardní programy: bavlna, snadno udržovatelné
- Iron Assist: parní program, který redukuje pomačkání suchého oblečení
- speciální programy: bavlna, košile/halenky, bavlna eco, jemné, ručníky, Hygiene Plus, Iron Assist 1 košile, Iron Assist 5 košil, mix, rychlý 40', sport/fitness, příkrývky, snadno udržovatelné, časový program teplý

Speciální funkce a nastavení

- cyklus načechrávání: 120 min na konci programu (lze kdykoliv během sušení přerušit a prádlo vyjmout)
- funkce poloviční náplň: optimalizuje sušení menších náplní
- TouchControl tlačítka: suché k žehlení, suché do skříně, extra suché do skříně, odložení konce programu, poloviční náplň, snadné žehlení, šetrný, akustický signál, start/reload/pauza, odložení startu až o 24 hod.

Komfort a bezpečnost

- samočisticí kondenzátor
- technologie Auto Dry
- velký LED displej: ukazatel zbytkového času, nastavení konce sušení až o 24 hod., ukazatel průběhu programu, speciální funkce
- ukazatel doporučeného množství prádla
- počítadlo používání: zaznamenává počet dokončených programů
- otočný volič
- systém šetrného sušení SensitiveDrying: velký nerezový buben se speciální strukturou a unašeči s měkkým povrchem pro jemnou péči o prádlo
- AntiVibration Design: zaručuje vyšší stabilitu a tišší chod
- vnitřní LED osvětlení bubnu
- vypouštěcí sada pro odvod kondenzátu
- dětský zámek ovládání
- signál na konci programu
- skleněné dveře s plastovým krytím v barvě stříbrno-bílá
- dvířka otvíraná do strany, závěs dveří vpravo
- kovový háček zavírání dvířek

Technické informace

- možnost zasunutí pod pracovní desku ve výšce 85 cm
- rozměry (V x Š): 84.2 cm x 59.8 cm
- hloubka spotřebiče: 61.3 cm
- hloubka spotřebiče vč. dvířek: 64.8 cm
- hloubka spotřebiče s otevřenými dvířky: 109.6 cm
- technologie tepelného čerpadla s chladivem R290 šetrným k životnímu prostředí

¹ na stupnici tříd energetické účinnosti od A+++ do D

² roční spotřeba energie v kWh na základě 160 sušicích cyklů ve standardním programu pro bavlnu s plnou a částečnou náplní a spotřeby v úsporných režimech

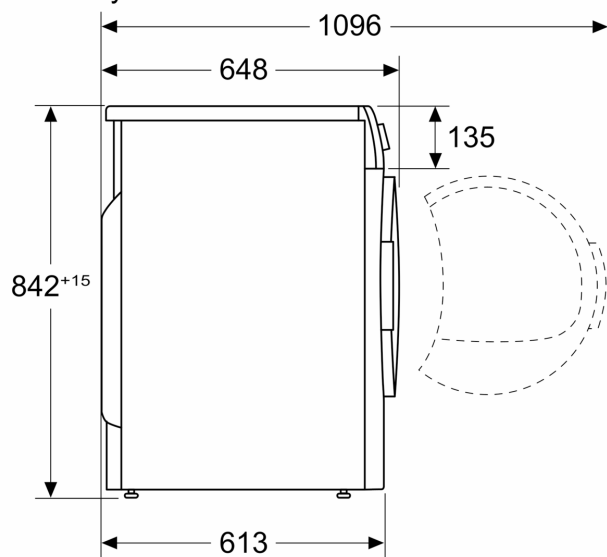
³ délka trvání standardního programu pro bavlnu s plnou náplní

⁴ na stupnici třídy účinnosti kondenzace od A do G

⁵ vážená účinnost kondenzace ve standardním programu pro bavlnu s plnou a částečnou náplní

**Serie 6, Sušička prádla s tepelným
čerpadlem, 9 kg
WQG24590BY**

Rozměry v mm



Rozměry v mm

