

## Serie 4, Vestavná trouba s přídatnou párou, 60 x 60 cm, Nerez HRA512ES0



A

## Vestavná trouba s funkcí přídatná pára: dosáhnete vynikajících výsledků pečení speciálnímu druhu ohřevu Hotair steam.

- **Funkce přídatné páry:** přidáním jemné páry bude pečené jídlo zvenčí křupavé a uvnitř nadýchané a šťavnaté.
- **3D horký vzduch:** rovnoměrné rozložení tepla pro dokonalé výsledky na jakékoli úrovni.
- **Hotair steam:** díky druhu ohřevu "horký vzduch + pára" jsou teplo a vlhkost rovnoměrně rozloženy ve vnitřním prostoru trouby, potraviny zůstanou zvenku dokonale křupavé a uvnitř šťavnaté.
- **Zápusťné otočné voliče:** zaručí velmi snadnou údržbu a čištění ovládacího panelu.
- **Cleaning Assistance:** menší úsilí při údržbě vnitřního prostoru díky nové možnosti čištění.

### Technické údaje

|  |  |
|--|--|
| Konstrukce: .....  | Vestavné   |
| Integrovaný čisticí systém: .....  | hydrolytické čištění   |
| Požadovaná velikost otvoru pro instalaci (v x š x h): .....                        | 585-595 x 560-568 x 550 mm   |
| Rozměry spotřebiče: .....  | 595 x 594 x 548 mm   |
| Rozměry zabaleného spotřebiče: .....   | 675 x 660 x 690 mm   |
| Materiál ovládacího panelu: .....  | Nerez  |
| Materiál dveří: .....  | sklo   |
| Hmotnost netto: .....  | 31.0 kg  |
| Objem netto - pečicí trouba 1: .....   | 71 l   |
| Druhy ohřevu: ....   | velkoplošný gril, horký vzduch jemný, horký vzduch, konvenční ohřev, pizza ohřev, dolní ohřev, horký vzduch s grilem |
| Řízení teploty: .....  | mechanické   |
| Vnitřní osvětlení (ks): .....  | 1  |
| Délka přívodního kabelu: .....   | 120.0 cm   |
| EAN: .....   | 4242005294060  |
| Počet varných prostorů: .....  | 1  |
| Energetická třída: .....   | A  |
| Spotřeba energie na cyklus - konvenční ohřev (2010/30/EC): .....                   | 0.97 kWh/cyklus  |
| Spotřeba energie na cyklus cirkulace vzduchu - konvenční ohřev (2010/30/EC): ..... | 0.81 kWh/cyklus  |
| Index energetické účinnosti (2010/30/EC): .....                                    | 95.3 %   |
| příkon: .....  | 3400 W   |
| Jištění: .....   | 16 A   |
| Napětí: .....  | 220-240 V  |
| Frekvence: .....   | 50; 60 Hz  |
| Typ zástrčky: .....  | zalitá zástrčka s uzemněním  |
| Včetně příslušenství: .....  | 1 x kombinovaný rošt, 1 x univerzální pánve  |

### včetně příslušenství

1 x kombinovaný rošt, 1 x univerzální pánve

### zvláštní příslušenství

HEZ327000 Pečicí kámen s dřevěnou lopatkou, HEZ530000 2 univerzální pánve (poloviční formát), HEZ531010 Pečicí plech s nepřilnavým povrchem, HEZ532010 Pečicí plech s keramickým povrchem, HEZ538000 1násobný teleskopický výsuv, HEZ629070 Grilovací plech, HEZ633001 Víko pro profi plech, HEZ633070 Profi plech, HEZ634000 Kombinovaný rošt, HEZ636000 Skleněná pánve, HEZ638000 Plně teleskopický výsuv ClipRail Plus, HEZ660050 Dekorační lišta, HEZ664000 Kombinovaný rošt, HEZ915003 Skleněný pekáč, HEZG0AS00 Síťový kabel, délka 3 m



## **Serie 4, Vestavná trouba s přídatnou párou, 60 x 60 cm, Nerez HRA512ES0**

- Doporučujeme vám vybrat si doplňkové produkty v rámci řady SER4, aby byla zaručena optimální designová kombinace všech vestavěných spotřebičů.

### **Vestavná trouba s funkcí přídatná pára: dosáhnete vynikajících výsledků pečení speciálnímu druhu ohřevu Hotair steam.**

#### **Typ trouby / druh ohřevu**

- Pečicí trouba a 8 druhů ohřevu: 3D horký vzduch, horní/spodní ohřev, gril s cirkulací vzduchu, velkoplošný gril, stupeň pro pizzu, spodní ohřev, horký vzduch jemný, horký vzduch + pára
- rozsah teploty: 50 °C - 275 °C
- vnitřní objem: 71 l

#### **Výsuvný systém**

- počet pečicích úrovní: 5 ks
- závěsné rošty, jednonásobný teleskopický výsuv, se stop funkcí, standardní výsuv

#### **Design**

- zápusťné, válec, otočné voliče
- extra velký objem vnitřního prostoru

#### **Čištění**

- CleaningAssistance: hydrolytické čištění
- celoskleněná vnitřní strana dvířek

#### **Komfort**

- LED displej
- elektronické timer
- automatický start
- ukazatel předeřevu
- designové madlo z nerezové oceli
- rychloohřev
- halogenové osvětlení
- miska na vodu o objemu 250 ml
- chladicí ventilátor

#### **Příslušenství**

- rošt, smaltovaný hluboký plech

#### **Bezpečnost a energetická náročnost**

- dětská pojistka

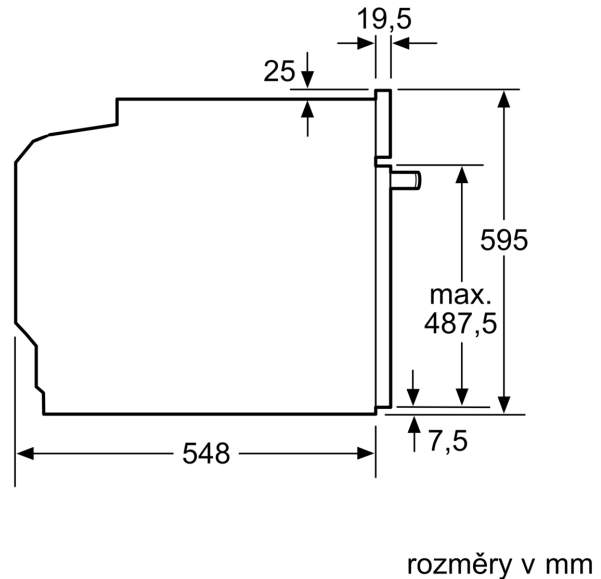
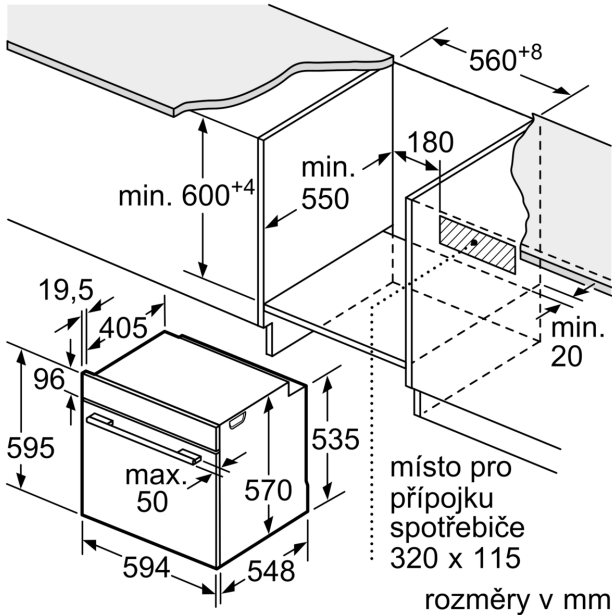
#### **Technické informace**

- délka přívodního kabelu: 120 cm
- napětí: 220 - 240 V
- celkový příkon elektro: 3.4 kW
- energetická třída (dle EU 65/2014): A
- spotřeba energie na cyklus při konvenčním ohřevu: 0.97 kWh (na stupnici třídy energetické účinnosti od A+++ do D)
- spotřeba energie na cyklus v režimu recirkulace: 0.81 kWh
- počet pečicích prostorů: 1 zdroj tepla: elektrina objem pečicího prostoru: 71 l

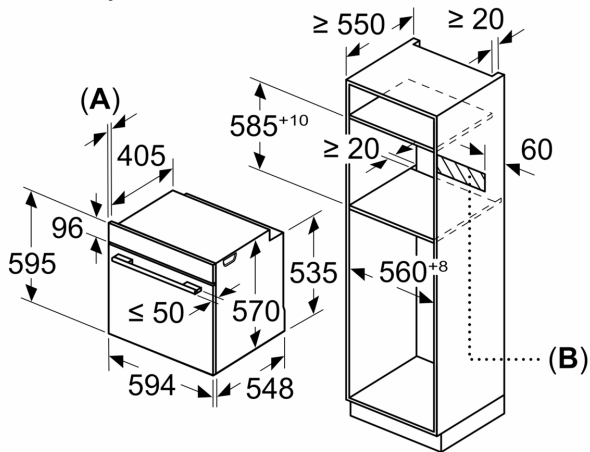
#### **Rozměry**

- rozměry spotřebiče (V x Š x H): 595 mm x 594 mm x 548 mm
- rozměry niky (V x Š x H): 585 mm - 595 mm x 560 mm - 568 mm x 550 mm
- „potřebné rozměry naleznete v instalačních materiálech“

**Serie 4, Vestavná trouba s přídatnou párou, 60 x 60 cm, Nerez**  
**HRA512ES0**



Rozměry v mm



**A:** 19,5 mm  
**B:** Prostor pro připojení spotřebiče 320 x 115 mm

vestavba s varnou deskou

