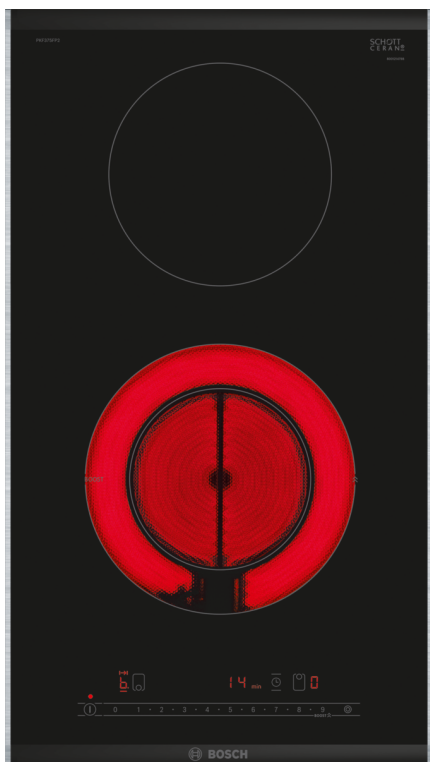


**Serie 6, Domino elektrická varná deska, 30 cm, Černá, instalace na pracovní desku s rámečkem PKF375FP2E**



**zvláštní příslušenství**

- HEZ390090 Wok pánev s mřížkou a poklicí  
HEZ394301 Spojovací lišta pro řadu Domino

**Elektrická varná deska řady Domino: zajistí vám jednoduché vaření i čištění.**

- 18 cm varná zóna - rozšiřitelná varná zóna.
- **Komfort profil:** elegantní design s fazetou vpředu a vzadu a bočními nerez profily.
- **PowerBoost:** Až o 20 % více energie při vaření na elektrické varné desce.
- **ReStart:** pobnoví nastavení varné desky v případě neúmyslného vypnutí varné desky..
- **Timer s funkcí vypnutí:** automaticky vypne přiřazenou varnou zónu po nastavené době.

**Technické údaje**

Označení produktové řady: .....	Vario/Domino varná deska keram
Označení produktové řady: .....	Vario/Domino varná deska keram
Konstrukce: .....	Vestavné
Konstrukce: .....	Vestavné
Typ: .....	elektrický
Typ: .....	elektrický
Počet varných zón: .....	2
Počet varných zón: .....	2
Požadovaná velikost otvoru pro instalaci (v x š x h): .....	38 x x mm
Požadovaná velikost otvoru pro instalaci (v x š x h): .....	38 x x mm
Šířka: .....	306 mm
Šířka: .....	306 mm
Rozměry spotřebiče: .....	38 x 306 x 527 mm
Rozměry spotřebiče: .....	38 x 306 x 527 mm
Rozměry zabaleného spotřebiče: .....	120 x 380 x 590 mm
Rozměry zabaleného spotřebiče: .....	120 x 380 x 590 mm
Hmotnost netto: .....	4.5 kg
Hmotnost netto: .....	4.5 kg
Hmotnost brutto: .....	5.2 kg
Hmotnost brutto: .....	5.2 kg
Ukazatel zbytkového tepla: .....	ano
Ukazatel zbytkového tepla: .....	ano
Umístění ovládacího panelu: .....	Vpředu
Umístění ovládacího panelu: .....	Vpředu
Základní materiál povrchu: .....	sklokeramika
Základní materiál povrchu: .....	sklokeramika
Materiál povrchu: .....	Černá, Alu, kartáčovaný
Materiál povrchu: .....	Černá, Alu, kartáčovaný
Délka přívodního kabelu: .....	100.0 cm
Délka přívodního kabelu: .....	100.0 cm
EAN: .....	4242005283286
EAN: .....	4242005283286
Jištění: .....	16 A
Jištění: .....	16 A
Napětí: .....	220-240 V
Napětí: .....	220-240 V
Frekvence: .....	50; 60 Hz
Frekvence: .....	50; 60 Hz



## **Serie 6, Domino elektrická varná deska, 30 cm, Černá, instalace na pracovní desku s rámečkem PKF375FP2E**

### **Elektrická varná deska řady Domino: zajistí vám jednoduché vaření i čištění.**

- 30 cm: komfortní prostor pro 2 hrnce nebo pánve

#### **Flexibilita varných zón**

- 1 dvouokružová varná zóna: ideální prostor pro běžnou nebo větší velikost varných nádob.
- varná zóna, střední: 120 mm, 180 mm, 1 kW (max. výkon 2.3 kW)
- varná zóna, střední: 145 mm, 1.2 kW

#### **Komfort**

- ovládání touchSlider: pohodlné a přesné ovládní pomocí dotykového displeje.
- 17 stupňů výkonu: přesné nastavení 17 stupňů výkonu (9 hlavních a 8 mezi stupňů výkonu)
- minutka, timer Doba vaření, timer: vypne varnou zónu na konci nastaveného času (např. při přípravě vařených vajec).
- minutka, timer Doba vaření, timer: na konci nastaveného času zazní akustický signál (např. při vaření těstovin).
- timer Doba vaření: ukazuje, kolik času uplynulo od spuštění timeru (např. u brambor).

#### **Úspora času a efektivita**

- PowerBoost na předné varné zóně: vařte vodu rychleji díky o 20% více energie než na nejvyšším výkonostním stupni.
- ReStart: v případě neúmyslného vypnutí obnovte všechna předchozí nastavení opětovným zapnutím varné desky do 4 sekund

#### **Design**

- Komfort profil - fazeta vpředu a vzadu, profily po stranách

#### **Bezpečnost**

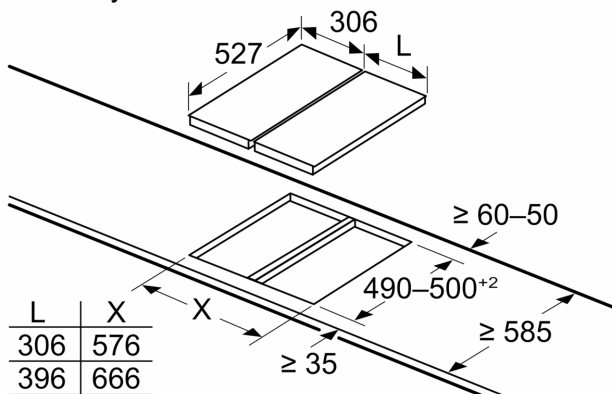
- 2-stupňový ukazatel zbytkového tepla pro každou varnou zónu: indikuje, které varné zóny jsou stále horké nebo teplé
- dětská pojistka: zabrání nechtěné aktivaci varné desky
- hlavní vypínač: vypnutí všech varných zón pouhým stisknutím tlačítka
- kontrolka provozu: indikuje, zda se varná deska hřeje.
- bezpečnostní vypínání: z bezpečnostních důvodů se ohřev vypne po nastaveném čase bez další uživatelské interakce (lze nastavit)
- ukazatel spotřeby energie: ukazuje spotřebu elektřiny posledního procesu vaření.

#### **Instalace**

- rozměry spotřebiče (V x Š x H): 38 x 306 x 527 mm
- rozměry pro vestavbu (V x Š x H) : 38 x 270 x 490 - 500 mm
- min. tloušťka pracovní desky: 16 mm
- příkon: 3.5 kW
- délka připojovacího kabelu: 100 cm, připojovací kabel součástí spotřebiče

**Serie 6, Domino elektrická varná deska, 30 cm, Černá, instalace na pracovní desku s rámečkem PKF375FP2E**

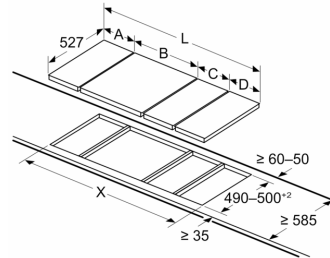
Rozměry v mm



Jsou-li těsně vedle sebe instalovány dva nebo více prvků, jsou zapotřebí dvě nebo více montážních sad (2 prvky 1 montážní sada, 3 prvky 2 montážní sady atd.)

Rozměry v mm

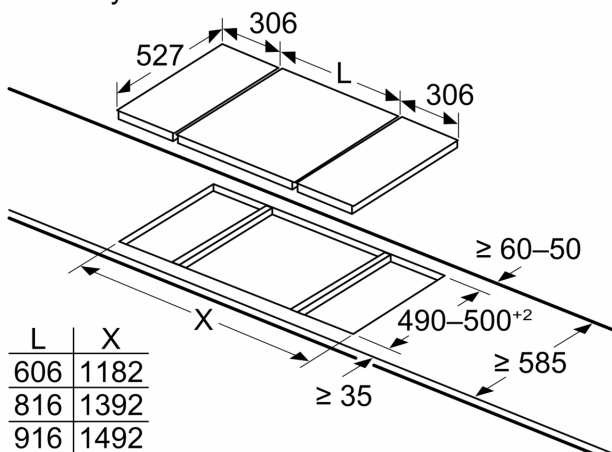
Obrázek pro možnosti stolních kombinací Domino s příslušnými zařízeními a rozměry výřezu



Jsou-li těsně vedle sebe instalovány dva nebo více prvků, jsou zapotřebí dvě nebo více montážních sad (2 prvky 1 montážní sada, 3 prvky 2 montážní sady atd.)

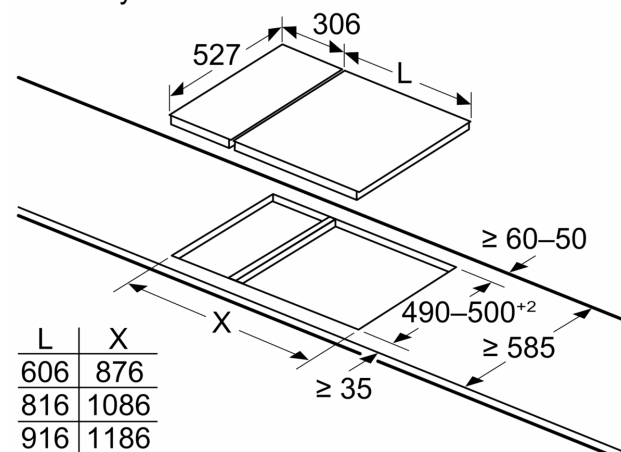
Rozměr výřezu (X) závisí na kombinaci (viz tabulku kombinací)

Rozměry v mm



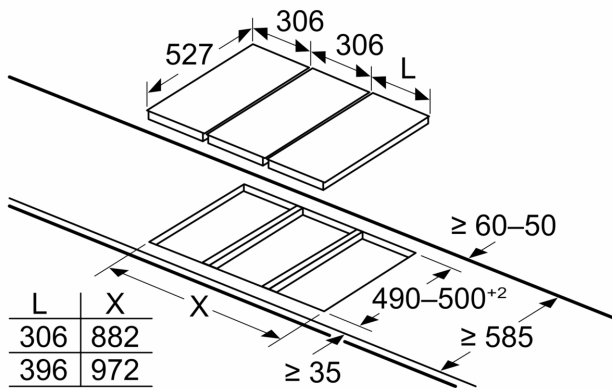
Při montáži dvou jednotek Domino přímo k varné desce jsou nutné dvě montážní sady (HEZ394301)

Rozměry v mm



Při montáži dvou jednotek Domino přímo k varné desce jsou nutné dvě montážní sady (HEZ394301)

Rozměry v mm



Jsou-li těsně vedle sebe instalovány dva nebo více prvků, jsou zapotřebí dvě nebo více montážních sad (2 prvky 1 montážní sada, 3 prvky 2 montážní sady atd.)

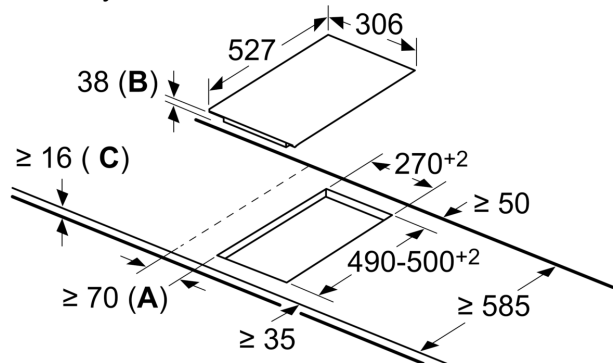
rozměry v mm  
možnosti kombinace prvků Domino  
s příslušnými rozměry spotřebičů a výřezů

typ šířky:  
šířka spotřebiče:

	A	B	C	D	L	X		
2x30	306	306	-	-	-	-	612	576
1x30, 1x40	306	396	-	-	-	-	702	666
1x30, 1x60	306	606	-	-	-	-	912	876
1x30, 1x70*	306	710	-	-	-	-	1016	980
1x30, 1x80	306	816	-	-	-	-	1122	1086
1x30, 1x90	306	916	-	-	-	-	1222	1186
2x40	396	396	-	-	-	-	792	756
1x40, 1x60	396	606	-	-	-	-	1002	966
1x40, 1x70*	396	710	-	-	-	-	1106	1070
1x40, 1x80	396	816	-	-	-	-	1212	1176
1x40, 1x90	396	916	-	-	-	-	1312	1276
3x30	306	306	306	-	-	-	918	882
2x30, 1x40	306	306	396	-	-	-	1008	972
2x30, 1x60	306	306	606	-	-	-	1218	1182
2x30, 1x70*	306	306	710	-	-	-	1322	1286
2x30, 1x80	306	306	816	-	-	-	1428	1392
2x30, 1x90	306	306	916	-	-	-	1528	1492
1x30, 2x40	306	396	396	-	-	-	1098	1062
1x30, 1x40, 1x60	306	396	606	-	-	-	1308	1272
1x30, 1x40, 1x70*	306	396	710	-	-	-	1412	1376
1x30, 1x40, 1x80	306	396	816	-	-	-	1518	1482
1x30, 1x40, 1x90	306	396	916	-	-	-	1618	1582
2x40, 1x60	396	396	606	-	-	-	1398	1362
4x30	306	306	306	306	-	-	1224	1188
3x30, 1x40	306	306	306	396	-	-	1314	1278
1x30, 1x75	306	750	-	-	-	-	1056	1020
1x40, 1x75	396	750	-	-	-	-	1146	1110
2x30, 1x75	306	306	750	-	-	-	1362	1326
1x30, 1x40, 1x75	306	396	750	-	-	-	1452	1416

\* Nelze použít se 70 cm indukční deskou

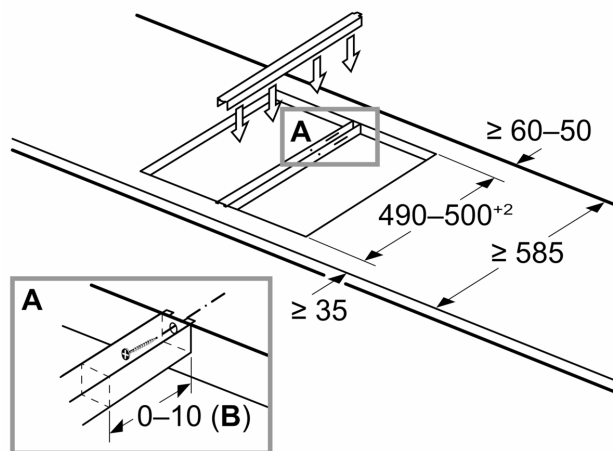
rozměry v mm



- A:** Minimální vzdálenost výřezu pro varnou desku od stěny.
- B:** Hloubka zapuštění
- C:** U vestavné trouby musí být spodní mezera min. 20, případně větší – viz požadavky na rozměry dané trouby.

Rozměry v mm

Montážní sada (HEZ394301) pro Domino



**B:** V závislosti na hloubce výřezu