

## iQ700, Sušička prádla s tepelným čerpadlem, 9 kg WT47XMH1CS



WZ27400	Spojovací sada s výsuvem
WZ27410	Spojovací sada
WZDP20D	Podesta s výsuvem

Wi-Fi kondenzační sušička s tepelným čerpadlem a technologií Home Connect: vychutnejte si maximální komfort se samočisticím systémem intelligentCleaning.

- ✓ Systém intelligentCleaning – už žádné čištění filtru po každém pracím cyklu.
- ✓ Home Connect – pomocí Home Connect se můžete připojit k sušičce a ovládat ji, ať jste kdekoli.
- ✓ Vzdálené monitorování – mějte svou sušičku pod kontrolou.
- ✓ Dálkové ovládání – spravujte praní prádla pomocí svého mobilního zařízení.
- ✓ Hlasové ovládání – vaše sušička udělá přesně to, co jí řeknete.

Konstrukce spotřebiče: ..... volně stojící  
 Odnímatelná pracovní deska: ..... Ne  
 Závěs dvířek: ..... vpravo  
 Délka přívodního kabelu: ..... 145.0 cm  
 Rozměry spotřebiče: ..... 842x598x613 mm  
 Hmotnost netto: ..... 55.8 kg  
 Fluorované skleníkové plyny: ..... ne  
 Hermeticky uzavřený systém: ..... ano  
 EAN: ..... 4242003916438  
 Příkon: ..... 600 W  
 Jištění: ..... 10 A  
 Napětí: ..... 220-240 V  
 Frekvence: ..... 50 Hz  
 Kapacita: ..... 9.0 kg  
 Třída energetické účinnosti: ..... A+++; mimořádně efektivní  
 Spotřeba energie u standardního programu pro bavlnu s celou náplní - 2010/30/EC: ..... 1.61 kWh  
 Doba trvání standardního programu pro bavlnu s celou náplní: 215 min  
 Spotřeba energie u standardního programu pro bavlnu s částečnou náplní - 2010/30/EC: ..... 0.90 kWh  
 Doba trvání standardního programu pro bavlnu s částečnou náplní: 132 min  
 Vážená roční spotřeba energie - NEW 2010/30/EC: 193.0 kWh/ročně  
 Vážená doba trvání programu: ..... 168 min  
 Průměrná účinnost kondenzace u standardního programu pro bavlnu s celou náplní (%): ..... 88 %  
 Průměrná účinnost kondenzace u standardního programu pro bavlnu s částečnou náplní (%): ..... 88 %  
 Vážená účinnost kondenzace (%): ..... 88 %



## iQ700, Sušička prádla s tepelným čerpadlem, 9 kg WT47XMH1CS

### Výkon a spotřeba

- třída energetické účinnosti<sup>1</sup>: A+++
- energie<sup>2</sup>: 193 kWh
- kapacita náplně: 1 - 9 kg
- doba trvání programu<sup>3</sup>: 215 min
- hladina hluku: 62 dB (A) re 1 pW
- třída účinnosti kondenzace<sup>4</sup>: B
- účinnost kondenzace<sup>5</sup>: 88 %

### Programy

- standardní programy: bavlna, snadno udržovatelné
- intelligentDry
- speciální programy: hygiena, bavlna, košile/halenky, intelligentDry, spodní prádlo, ručníky, polštáře, mix, outdoor, super 40', příkrývky, nemačkávané prádlo, vlna krátký, časový program teplý

### Speciální funkce a nastavení

- Home Connect: vzdálené monitorování a ovládání, správa energie, dálková diagnostika, intelligentDry
- cyklus načechrávání: 120 min na konci programu (lze kdykoliv během sušení přerušit a prádlo vyjmout)
- touchControl tlačítka: nastavení konce sušení, cyklus načechrávání 60 min, cyklus načechrávání 120 min, dětská pojistka 3 s, tlačítko power, vzdálený start, šetrný, akustický signál, start/reload/pauza, jemné nastavení stupně sušení, stupeň usušení, odložení startu až o 24 hod.

### Komfort a bezpečnost

- intelligentCleaning system - automatické samočištění kondenzátoru bez nutnosti čištění filtru ve dvířkách
- iQdrive: nejvíce energeticky úsporná a nejnižší technologie motoru
- autoDry technologie
- otočný volič programů s integrovaným tlačítkem zap./vyp.
- velký LED displej: ukazatel zbytkového času, nastavení konce sušení až o 24 hod., ukazatel průběhu programu, speciální funkce
- systém sušení softDry: velký nerezový buben se speciální strukturou a unašeči s měkkým povrchem pro jemnou péči o prádlo
- antiVibration design: zaručuje větší stabilitu a tišší chod
- vnitřní LED osvětlení bubnu
- dětský zámek ovládání
- signál na konci programu
- skleněná dvířka s rámem v barvě chromovo-černá
- kovový háček zavírání dvířek
- závěs dveří vpravo
- vypouštěcí sada pro odvod kondenzátu
- možnost zasunutí pod pracovní desku ve výšce 85 cm
- rozměry (V x Š): 84.2 cm x 59.8 cm
- hloubka spotřebiče: 61.3 cm
- hloubka spotřebiče vč. dvířek: 65.1 cm
- hloubka spotřebiče s otevřenými dvířky: 110.5 cm
- technologie tepelného čerpadla s chladivem R290 šetrným k životnímu prostředí

<sup>1</sup> na stupnici tříd energetické účinnosti od A+++ do D

<sup>2</sup> roční spotřeba energie v kWh na základě 160 sušících cyklů ve standardním programu pro bavlnu s plnou a částečnou náplní a spotřeby v úsporných režimech

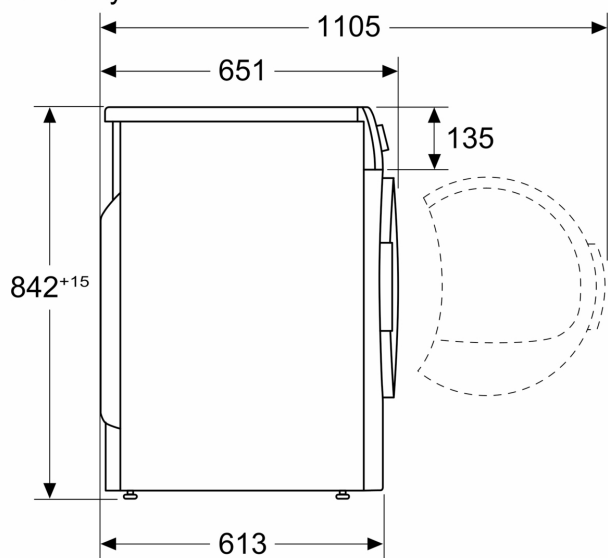
<sup>3</sup> délka trvání standardního programu pro bavlnu s plnou náplní

<sup>4</sup> na stupnici třídy účinnosti kondenzace od A do G

<sup>5</sup> vážená účinnost kondenzace ve standardním programu pro bavlnu s plnou a částečnou náplní

**iQ700, Sušička prádla s tepelným čerpadlem, 9 kg  
WT47XMH1CS**

Rozměry v mm



Rozměry v mm

