

iQ800, Předem plněná pračka, 9 kg, 1400 otáček za minutu WM14VEH0CS



zvláštní příslušenství

WX975600	Set pro upevnění k podlaze
WZ10131	Prodl. přívodu studené vody/aquaStopu
WZWP20W	Podesta s výsuvem

Pračka s připojením Wi-Fi a systémem Home Connect: užijte si inteligentní automatický dávkovací systém a ušetřete čas díky integrovanému systému speedPack.

- ✓ i-Dos automaticky dávkuje přesné množství pracího prostředku a vody.
- ✓ speedPack XL – zkrátte délku pracích programů, nastavte dobu praní nebo perte jen 15 minut.
- ✓ Mějte přístup ke své pračce a jejímu ovládání, ať jste kdekoli – s aplikací Home Connect (pro Android a iOS).
- ✓ Vzdálený dohled – mějte své prádlo pod kontrolou, ať jste kdekoli.
- ✓ Vzdálené ovládání – spravujte praní prádla pomocí svého mobilního zařízení.

Vybavení

Technické údaje

Třída energetické účinnosti:	A
Vážená spotřeba energie v kWh na 100 mycích cyklů programu eco 40-60:	48 kWh
Maximální kapacita v kg:	9.0 kg
Spotřeba vody pro ekologický program v litrech na cyklus:	48 l
Doba trvání programu eco 40–60 v hodinách a minutách při jmenovité kapacitě:	3:44 h
Třída účinnosti odstředování programu eco 40-60:	B
Třída emisí hluku šířeného vzduchem:	A
Emise hluku šířeného vzduchem:	70 dB(A) re 1 pW
Druh spotřebiče:	Volně stojící
Výška bez pracovní desky:	-2 mm
Rozměry spotřebiče:	848 x 598 x 590 mm
Váha:	82.8 kg
příkon:	2300 W
Proud:	10 A
Nominální výkon:	220-240 V
Frekvence:	50-60 Hz
Délka přívodního kabelu:	160.0 cm
Závěs dveří:	Vlevo
Kolečka:	Ne
EAN:	4242003917367
Druh instalace:	Volně stojící



iQ800, Předem plněná pračka, 9 kg, 1400 otáček za minutu WM14VEH0CS

Vybavení

Výkon a spotřeba

- třída energetické účinnosti¹: A
- energie² / voda³: 48 kWh / 48 l
- kapacita náplně: 1 - 9 kg
- doba trvání programu⁴: 3:44 h:min
- třída účinnosti odstředění: B
- rychlost odstředování^{**}: 400 - 1400 ot./min
- hladina hluku: 70 dB (A) re 1 pW
- třída hlučnosti: A

Programy

- standardní programy: bavlna, snadno udržovatelné, jemné/hedvábí, vlna/ruční praní
- automatický program: praní a dávkování řízené senzory
- speciální programy: odčerpání, automatický program jemný, automatický program, čištění bubny s funkcí připomenutí, košile/halenky, džínymavé prádlo, paměť, outdoor, powerSpeed 59', odstředění, rychlý/mix, máchání, příkrývky, super 15'/30'

Speciální funkce a nastavení

- Home Connect: vzdálená kontrola a ovládání, vzdálená diagnostika, energetické řízení fotovoltaiky
- i-Dos: inteligentní systém automatického dávkování tekutého pracího prostředku a aviváže
- stainRemoval systém: odstraní 16 nejčastějších typů skvrn bez speciálních chemických prostředků
- přídatné funkce: extra máchání, snadné žehlení, namáčení, skvrny - automatika, i-Dos 1, i-Dos 2, tišší praní, varioSpeed, stop máchání, předpírka, voda plus
- touchControl tlačítka: základní nastavení, zap./vyp., odložení konce programu, i-Dos, možnosti nastavení, vzdálený start, start/pauza s reload funkcí (možností doplnění prádla), teplota, varioSpeed, předpírka, regulace počtu otáček/bez odstředování

Komfort a bezpečnost

- funkce reload: přerušte již běžící program, abyste do bubnu přidali jakékoli zapomenuté prádlo
- TFT dobře čitelný displej s vysokým rozlišením pro snadné použití se zobrazením indikace stavu programu, volby teploty, max. rychlosti odstředování, zbývajících času, odložení konce času až o 24 hod., dalších možností a předpokládané spotřeby
- powerSpeed systém: lepší výsledky praní za kratší dobu
- XXL objem bubnu: 65 l
- vnitřní LED osvětlení bubnu
- inovativní a nerezový prací buben waveDrum: vysoce efektivní a velmi šetrná péče o prádlo
- čištění bubnu s funkcí připomenutí
- plnicí otvor o průměru 32 cm, barva dvířek chromová, bílá s úhlem otevírání 180°
- funkce reload / pauza
- motor iQdrive: významně šetří energii a je znatelně tišší
- 10 let záruka na iQdrive motor
- waterPerfect Plus: efektivní využití vody i při menším množství prádla

díky chytré technologii senzorů.

- ukazatel naplnění a doporučení dávkování pracího prostředku
- antiVibration design: zaručuje větší stabilitu a tišší chod
- protihluková izolace ve spodní části pračky
- aquaSensor pro optimální výsledky máchání
- aquaStop®: záruka značky Siemens domácí spotřebiče v případě poškození vodou - po celou dobu životnosti spotřebiče*
- ukazatel spotřeby vody a energie před začátkem programu
- kovový otočný volič programů s integrovaným tlačítkem zap./vyp.
- systém rozpoznání pěny k jejímu odstranění při nadměrném pění
- ukazatel nadměrného dávkování
- kontrola nevyváženosti
- dětský zámek ovládání
- možnost nastavení zvukové kulisy

Technické informace

- možnost zasunutí pod pracovní desku ve výšce 85 cm
- rozměry (V x Š): 84.8 cm x 59.8 cm
- hloubka spotřebiče: 59.0 cm
- hloubka spotřebiče vč. dvířek: 63.2 cm
- hloubka spotřebiče s otevřenými dvířky: 108.5 cm

¹ stupnice tříd energetické účinnosti od A do G

² spotřeba energie v kWh na 100 cyklů (v programu eco 40-60)

³ vážená spotřeba vody v litrech na cyklus (v programu eco 40-60)

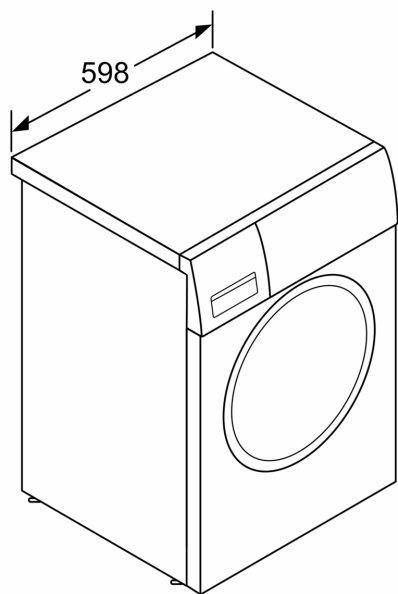
⁴ doba trvání programu eco 40-60

** hodnoty jsou zaokrouhleny

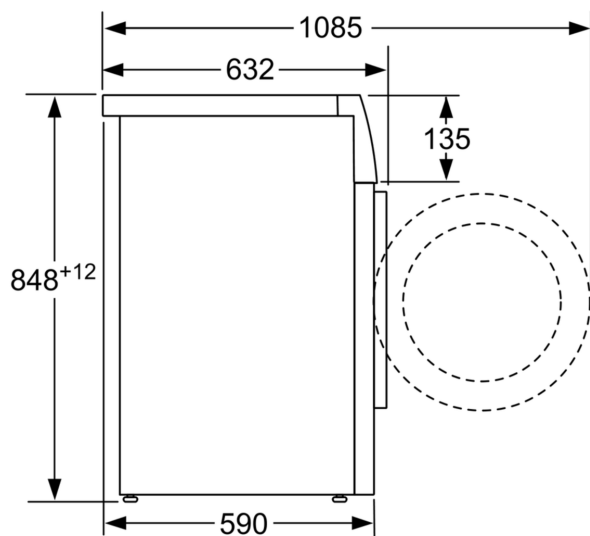
* záruční podmínky najdete na <https://www.siemens-home.bsh-group.com/cz/zakaznický-servis/zaruka>

**iQ800, Předem plněná pračka, 9
kg, 1400 otáček za minutu
WM14VEH0CS**

Rozměrové výkresy



rozměry v mm



rozměry v mm