



Více možností, více chutí

Díky troubě 800 SteamBoost získáte maximum chuti. Naše multifunkční trouba umožňuje dávkovat množství páry podle potřeby. Dvě funkce kombinují teplo s volitelnou dávkou páry pro pečení moučných jídel a masa. Funkce pouze s párou je zase ideální pro přípravu zeleniny a ryb.

Specifikace a benefity

Steamify® - váš průvodce parními programy

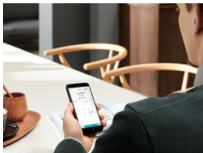
Naše funkce Steamify® ještě více usnadňuje přípravu chutných pokrmů. Zadejte teplotu, jakou chcete pro přípravu jídla použít, a trouba podle ní automaticky nastaví parní stupeň. Díky správnému množství páry bude váš pokrm zdravější a chutnější.



- Kompaktní vestavná trouba
- Funkce trouby: Spodní ohřev, Ventilátor+spodní ohřev+pára (100%), Gril, Gril + ventilátor, Ring (50) + fan, Pára, Horní + spodní ohřev
- Barva: nerez s povrchovou úpravou proti otiskům prstů
- Možnost pečení na 2 úrovních najednou
- Funkce rychlého zahřátí trouby
- Automatická nabídka teplot
- Automatické váhové programy
- Teplotní sonda
- Paměťové funkce pro často používaná nastavení
- Připomínka čištění
- Dětská bezpečnostní pojistka
- Funkce automatického bezpečnostního vypnutí

Pohodové vaření s konektivitou

Konektivita vám pomůže s vařením. I když právě nejste v kuchyni, máte přípravu svého jídla plně pod kontrolou. Pohodlně odkudkoli můžete měnit nastavení času a teploty, aby i bez vaší přítomnosti byl výsledek perfektní.



Teplotní sonda pro přesné pečení

Díky naší teplotní sondě dosáhnete vždy skvělých výsledků. Umožňuje vám sledovat teplotu ve středu pokrmu, a jakmile teplota dosáhne požadovaného stupně, trouba ukončí jeho přípravu.



Dotykový displej pro přesné nastavení

Naš barevný dotykový displej nabízí intuitivní ovládání a uložení až 3 nejpoužívanějších funkcí. To znamená rychlý přístup k oblíbeným programům, aniž byste museli pokaždé procházet celou nabídku.

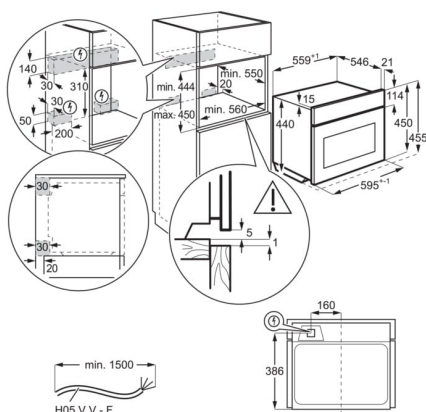
Rychle zahřátá trouba šetří váš čas

Naše funkce rychlého zahřátí zajišťuje, že je trouba rozpálená přesně ve chvíli, kdy potřebujete. Ve srovnání s jinými troubami se totiž zahřeje na požadovaný stupeň v kratším čase. Vy tak máte dříve hotovo a můžete odpočívat.

Technická specifikace

Typ výrobku	Vestavná pečicí trouba
Systém tepelné úpravy	Ventilátor + kruhové topné těleso + pára
Čištění trouby	Pára
Prostor pro instalaci VxŠxH (mm)	450x560x550
Vnitřní objem (l)	43
Max. příkon (W)	3,0
Požad. jistiění (A)	16
Napájecí napětí (V)	220-240
Přívodní kabel	1.5 m se zakončením
Barva	Nerezová ocel s protiotiskovou úpravou
Třída energetické účinnosti	A++
Funkce trouby	Gratinovaná jídla, Spodní ohřev, Pečení chleba, Tradiční pečení, Rozmrazování, Kynutí těsta, Sušení, Mražené pokrmy, Vaření v páře, Gril, Vysoká vlhkost, Nízká vlhkost, Uchovat teplé, Vlhké horkovzdušné pečení, Pečení pizzy, Ohřev talířů, Zavařování, Pomalé pečení, Parní regenerace, Steamify, Pravé horkovzdušné pečení, Turbo gril

PSGBOV180DE0000H



PSGBOV180DE0000J

