



Profesionální výsledky ve vaší kuchyni.

Připravte si pokrmy jako v profesionální kuchyni. Vyzkoušejte pečení v páře, horkém vzduchu či kombinaci obou. V nabídce je i populární metoda Sous-Vide. Skvělé výsledky získáte pomocí funkce Steamify®, automatického nastavení páry. .

Specifikace a benefity

Steamify® automaticky zvolí správné nastavení páry

S funkcí Steamify® je příprava skvělých pokrmů snadnější než kdykoliv předtím. Stačí zadat teplotu pečení jako obvykle a trouba automaticky upraví nastavení, aby pára dovedla vaše pokrmy k dokonalosti. Pro vaše zdravější a chutnější pokrmy.



Sous-Vide, technologie profesionálů

S technologií Sous-Vide se můžete i v domácích podmínkách pustit do vakuového vaření. Profesionální kuchaři o této technologii tvrdí, že s ní lze dosáhnout těch nejlepších, nejchutnějších a nejšťavnatějších výsledků, jako v nejlepších restauracích.



Využijte váš spotřebič naplno

Dobu pečení a nastavenou teplotu můžete ovládat na dálku. Užijte si výhody dokonalé kontroly a možnosti přizpůsobit si parametry pečení odkudkoliv v domácnosti. Navíc díky aplikaci My AEG Kitchen získáte užitečné rady a spoustu inspirace.



Připravujte pokrmy tak, jak vám nejvíc chutnají

Teplotní sonda, která průběžně měří teplotu ve středu vašeho pokrmu, vás upozorní, až bude vaše jídlo hotové. Jaké propečení masa preferujete? Ať už rare, medium nebo well done, sonda ho za vás vždy ohlídá.

Intuitivní obsluha s otočným ovladačem pro pohodlné vaření

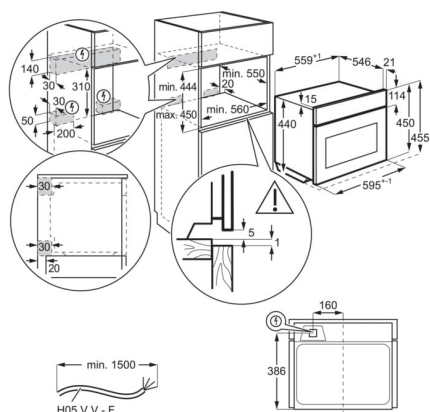
S citlivým otočným ovladačem máte naprostou kontrolu nad procesem vaření, nastavení času, teploty i funkce trouby. Aktuální nastavení se zobrazí okamžitě pouhým dotykem na jasném barevném TFT displeji. Wi-Fi připojení vám navíc umožní bezdrátovou aktualizaci softwaru.

- Kompaktní vestavná trouba
- Integrovaná parní funkce
- Barva: nerez s povrchovou úpravou proti otiskům prstů
- Možnost pečení na 2 úrovních najednou
- Funkce rychlého zahřátí trouby
- Automatická nabídka teplot
- Automatické váhové programy
- Teplotní sonda
- Dětská bezpečnostní pojistka
- Funkce automatického bezpečnostního vypnutí
- Indikace zbytkového tepla
- Elektronické dotykové ovládání
- Vícejazyčný displej
- Elektronická regulace teploty
- Možnost elektronického nastavení trouby: hlavní vypínač, denní paměť 3 dny zpětně, Over the air update (OTA), zapnutí při otevření dvířek, minutka, osvětlení trouby zapnout / vypnout (menu + samostatné tlačítko), odpaření, demo program s kódem, zapnutí při stisknutí tlačítka, ukazatel teploty (°C), ukazatel zbytkového tepla, použití zbytkového tepla, proplachování, info k servisu, vypnutí denního času při vypnutí trouby, doporučená teplota, funkce rychlého nastavení, čištění párou (2 cykly: Steam Cleaning, Steam Cleaning Plus), odvápnění, nastavení jasu disp., TFT plnobarevný displej s otočným ovladačem, Drying function after cavity steaming, elektronická regulace teploty, výběr rychlého předehřátí, jídelní sonda, automatické vypnutí jídelní sondy, jídelní sonda - indikace teploty jádra, jídelní sonda s odhadem času, Info button & short function description, udržení teploty 65°C, tóny kláves, alarmů a chyb, aktivace/deaktivace (kromě hlavního vypínače), jazyky / textový displej, 255 různých přednastavených programů vaření Assist (váha/senzor jídla/pára/SousVide), 3 oblíbené programy, denní čas, nastavení tvrdosti vody, 32 jazyků, akustický signál, nastavení hlasitosti minutky, Check Result (Finish Assist by remaining 10% duration), ovládání aplikací, automatické vypnutí, Dětský zámek, minutka pro čištění, Standby verze, konektivita, čas vaření, čas vaření s odhadem konce
- Halogenové osvětlení
- Automatické osvětlení na otevření dveří
- Tlumené dovírání dvířek
- Zastavení horkovzdušného větráku při otevření dveří
- Chladicí ventilátor
- Plechy dodávané s troubou: 1 smaltovaný koláčový plech na pečení, 1 odkapávací pekáč šedý smalt, 1 sada s děrovaným pekáčem
- Rošty dodávané s troubou: 1 chromovaný rošt

Technická specifikace

Typ výrobku	Vestavná pečicí trouba
Systém tepelné úpravy	Ventilátor + kruhové topné těleso + pára
Čištění trouby	Pára
Prostor pro instalaci VxŠxH (mm)	450x560x550
Vnitřní objem (l)	43
Max. příkon (W)	3,0
Požad. jistiění (A)	16
Přívodní kabel	1.5 m se zakončením
Napájecí napětí (V)	220-240
Barva	Nerezová ocel s protiotiskovou úpravou
Třída energetické účinnosti	A++
Funkce trouby	Gratinovaná jídla, Spodní ohřev, Pečení chleba, Tradiční pečení, Rozmrazování, Kynutí těsta, Sušení, Mražené pokrmy, Vaření v páře, Gril, Vysoká vlhkost, Nízká vlhkost, Střední vlhkost, Uchovat teplé, Vlhké horkovzdušné pečení, Pečení pizzy, Ohřev talířů, Zavařování, Pomalé pečení, Vaření Sous vide, Parní regenerace, Steamify, Právě horkovzdušné pečení, Turbo gril, Příprava jogurtu

PSGBOV180DE0000H



PSGBOV180DE0000J

