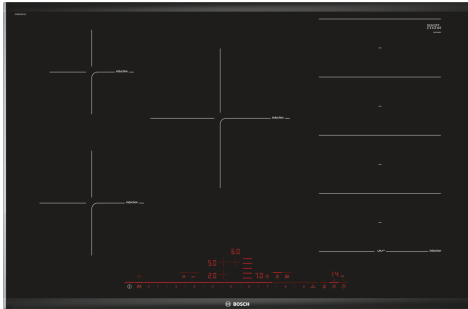


Serie 8, Indukční varná deska, 80 cm, Černá, instalace na pracovní desku s rámečkem PXV875DC1E



zvláštní příslušenství

HEZ390012 Nástavec pro vaření v páře, HEZ390090 Wok pánve s mřížkou a poklicí, HEZ390210 Pánev 15cm, HEZ390220 Pánev 19 cm, HEZ390230 Pánev 21cm, HEZ390512 TeppanYaki, HEZ390522 Grilovací plát, HEZ394301 Spojovací lišta pro řadu Domino, HEZ9ES100 Vaříč na espresso, HEZ9FE280 Pečicí pánve Ø 18 / 28 cm, HEZ9FF010 Nádobí pro Flex varné zóny, HEZ9FF030 Nádobí na Flex varné zóny, 3 kusy, HEZ9FF040 Nádobí na Flex varné zóny, 3 kusy, HEZ9SE040 4dílná sada nádobí, HEZ9SE060 6 dílná sada nádobí, HEZ9TY010 Teppan Yaki, HZ390011 Nerezový pekáč

Varná zóna FlexIndukce: na flexibilní varnou zónu umístíte libovolně více hrnců nebo větší nádobí.

- **DirectSelect Premium:** Prostorné a intuitivní dotykové rozhraní.
- **FlexInduction:** větší flexibilita na varné desce pro rozměrné hrnce a pánve.
- **PerfectFry:** už se nemusíte obávat připálení.
- **Komfort profil:** elegantní design s fazetou vpředu a vzadu a bočními nerez profily.
- **MoveMode:** automatické nastavení úrovní vaření umožňuje rychlé vaření na přední straně, vaření uprostřed a jemné v zadní varné zóně.

Technické údaje

Označení produktové řady:Varná deska s ovládním
 Konstrukce:Vestavné
 Typ:elektrický
 Počet varných zón:5
 Požadovaná velikost otvoru pro instalaci (v x š x h): ...51 x 750-780 x 490-500 mm
 Šířka:816 mm
 Rozměry spotřebiče: 51 x 816 x 527 mm
 Rozměry zabaleného spotřebiče:126 x 953 x 603 mm
 Hmotnost netto: 14.8 kg
 Hmotnost brutto:18.5 kg
 Ukazatel zbytkového tepla:ano
 Umístění ovládacího panelu:Vpředu
 Základní materiál povrchu: sklokeramika
 Materiál povrchu: Černá, Alu, kartáčovaný
 Délka přívodního kabelu: 110.0 cm
 EAN: 4242002871035
 Napětí: 220-240 V
 Frekvence:50; 60 Hz



Serie 8, Indukční varná deska, 80 cm, Černá, instalace na pracovní desku s rámečkem PXV875DC1E

Varná zóna FlexIndukce: na flexibilní varnou zónu umístíte libovolně více hrnců nebo větší nádobí.

- 80 cm: komfortní prostor pro 5 hrnce nebo pánve

Flexibilita varných zón

- 1x FlexIndukce: používejte nádobí jakéhokoli tvaru nebo velikosti kdekoli na varné zóně dlouhé 40 cm.
- varná zóna, přední levá: 180 mm, 1.8 kW (max. výkon 3.1 kW)
- varná zóna, zadní levá: 145 mm, 1.4 kW (max. výkon 2.2 kW)
- varná zóna, střední vzadu: 240 mm, 2.2 kW (max. výkon 3.7 kW)
- varná zóna, zadní pravá: 210 mm, 200 mm, 2.2 kW (max. výkon 3.7 kW)
- varná zóna, přední pravá: 210 mm, 200 mm, 2.2 kW (max. výkon 3.7 kW)

Komfort

- senzorové ovládání DirectSelect Premium: snadné ovládání a nastavení stupně výkonu pomocí osvětlené dotykové lišty (při vypnutí není ovládání viditelné).
- 17 stupňů výkonu: přesné nastavení 17 stupňů výkonu (9 hlavních a 8 mezi stupňů výkonu)
- funkce udržování teploty: udržujte pokrmy teplé při přednastavené nízké úrovni výkonu
- minutka, timer Doba vaření, timer: vypne varnou zónu na konci nastaveného času (např. při přípravě vařejných vajec).
- minutka, timer Doba vaření, timer: na konci nastaveného času zazní akustický signál (např. při vaření těstovin).
- timer Doba vaření: ukazuje, kolik času uplynulo od spuštění timeru (např. u brambor).

Úspora času a efektivita

- PowerBoost (nastavitelné pro všechny varné zóny): využijte o 50 % více výkonu při vaření např. vody, než nabízí nejvyšší standardní stupeň výkonu
- PanBoost: rozehřejte pánve rychleji než nabízí nejvyšší standardní stupeň výkonu, a zároveň ochraňte jejich povrchovou úpravu
- MoveMode (3 stupně výkonu): zvyšte nebo snižte stupeň výkonu jednoduše pohybem hrnce dopředu nebo dozadu.
- QuickStart: při zapnutí varná deska automaticky vybere varnou zónu s nádobím (umístěným ve vypnutém stavu)
- ReStart: v případě neúmyslného vypnutí obnovte všechna předchozí nastavení opětovným zapnutím varné desky do 4 sekund

Speciální výbava

- PerfectFry pečicí senzor s 5 stupni výkonu: zabraňuje připálení díky automatické regulaci teploty integrovaného senzoru

Design

- Komfort profil - fazeta vpředu a vzadu, profily po stranách

Bezpečnost

- 2-stupňový ukazatel zbytkového tepla pro každou varnou zónu: indikuje, které varné zóny jsou stále horké nebo teplé
- dětská pojistka: zabraní nechtěné aktivaci varné desky
- ochrana při utírání: otřete překypělou tekutinu bez neúmyslné

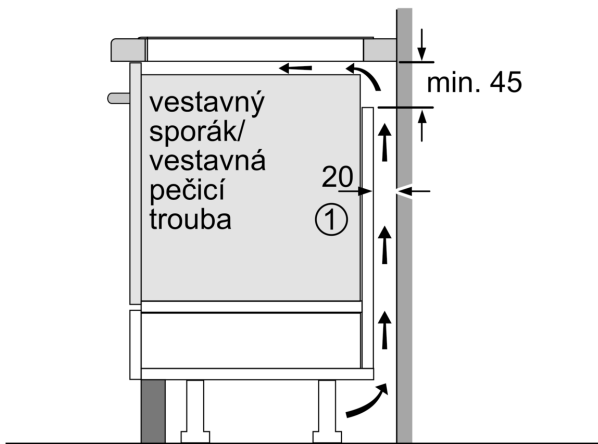
změny nastavení (blokování všech dotykových tlačítek na 30 sekund).

- hlavní vypínač: vypnutí všech varných zón pouhým stisknutím tlačítka
- bezpečnostní vypínání: z bezpečnostních důvodů se ohřev vypne po nastaveném čase bez další uživatelské interakce (lze nastavit)
- ukazatel spotřeby energie: ukazuje spotřebu elektřiny posledního procesu vaření.

Instalace

- rozměry spotřebiče (V x Š x H): 51 x 816 x 527 mm
- rozměry pro vestavbu (V x Š x H) : 51 x 750 x 490 - 500 mm
- min. tloušťka pracovní desky: 16 mm
- příkon: 7.4 kW
- PowerManagement : v případě potřeby omezí maximální výkon (závisí na pojistkové ochraně elektrické instalace)
- délka připojovacího kabelu: 110 cm, připojovací kabel je součástí spotřebiče

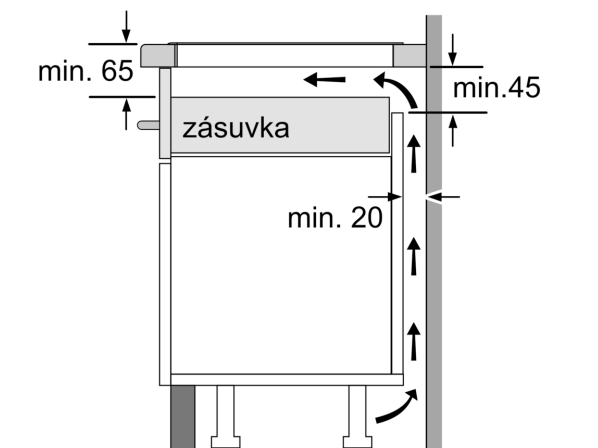
**Serie 8, Indukční varná deska, 80 cm,
Černá, instalace na pracovní desku s
rámečkem
PXV875DC1E**



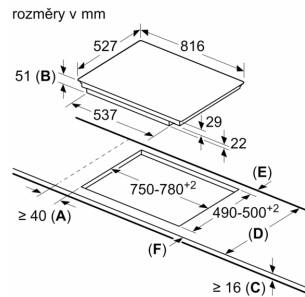
①

Je nutné počítat
s větrací štěrbínou

rozměry v mm



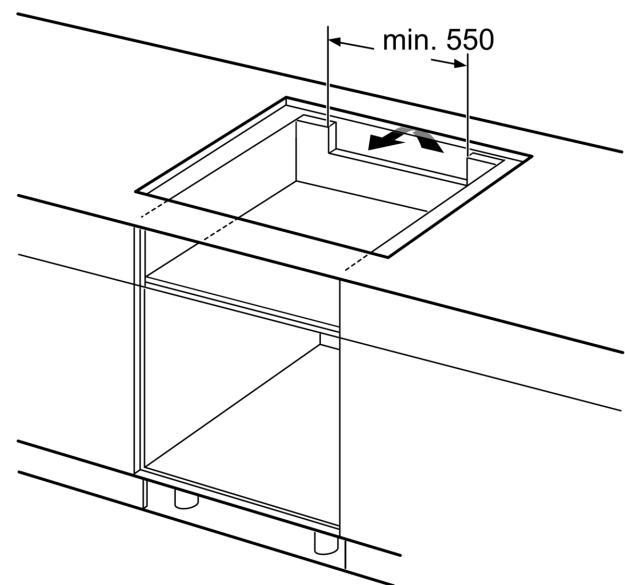
rozměry v mm



- A:** Minimální vzdálenost výřezu pro varnou desku ode zdi.
B: Hloubka zapuštění
C: Mezera mezi povrchem pracovní desky a horní částí čela trouby musí být 30 mm. Viz požadavky na rozměry trouby.

Pracovní deska, do které je zapuštěna varná deska, musí být schopna unést cca 60 kg. V případě potřeby musí být použita vhodná nosná konstrukce.

D	E	F
585-600	50	≥ 35
> 600	≥ 50	≥ 50



rozměry v mm